



I / 4 1 3 9

*Ente Nacional Regulador del Gas*

2016 - Año del Bicentenario de la Declaración de la Independencia Nacional

BUENOS AIRES, 17 NOV. 2016

VISTO el Expediente ENARGAS N° 26019, la Ley N° 24076 y su Decreto Reglamentario N° 1738/92, las Disposiciones, Normas y Recomendaciones para uso de Gas Natural en Instalaciones Industriales (NAG-201); y

CONSIDERANDO:

Que el Artículo 52 inciso b) de la Ley N° 24.076 le asigna al ENTE NACIONAL REGULADOR DEL GAS, entre sus funciones y facultades, la de dictar Reglamentos en materia de seguridad, normas y procedimientos técnicos, a los cuales deben ajustarse todos los Sujetos de la Ley.

Que con fecha 14 de julio de 2008, la Autoridad Regulatoria dictó la Resolución ENARGAS N° I/313 donde aprobó la actualización del Capítulo VII de la NAG-201 emitida por GAS DEL ESTADO S.E. en el año 1985.

Que la implementación de la mencionada actualización trajo aparejado situaciones de conflicto de diversa complejidad para poder dar cumplimiento con lo normado, circunstancia esta que ha requerido por parte de los sujetos de la industria, solicitar prórroga para su utilización.

Que, como consecuencia de esto último, con fecha 8 de mayo de 2009, la Autoridad Regulatoria dictó la Resolución ENARGAS N° I/737 donde modificó el Artículo 5° de la Resolución ENARGAS N° I/313, estableciendo que la revisión del Capítulo VII (versión 2008) entrará en plena vigencia una vez que se publique su primera adenda, por lo que las prestadoras seguirán facultadas en aprobar instalaciones construidas de acuerdo con el Capítulo VII de la NAG-201 Año 1985.



Que a tal efecto se recibieron observaciones y sugerencias por parte de las Licenciatarias del Servicio de Distribución de Gas y de la Cámara de Fabricantes de Máquinas y Equipos para la Industria (CAFMEI), a los efectos de hacer las modificaciones correspondientes.

Que, sobre la base de las correcciones realizadas a los borradores mencionados, y de la recepción de las distintas observaciones y propuestas recibidas, el personal técnico del ENTE NACIONAL REGULADOR DEL GAS se abocó a redactar un nuevo documento técnico para ser sometido a discusión pública.

Que, de acuerdo con lo establecido en la Reglamentación vigente, la Adenda N° 1 de la NAG-201 fue girada para consulta pública, a todas las partes interesadas, a saber: fabricantes (a través de las cámaras que los nuclean), Organismos de Certificación, y las Licenciatarias del servicio de Distribución de gas.

Que las observaciones recibidas a la adenda, fueron analizadas por el equipo técnico del ENTE NACIONAL REGULADOR DEL GAS y de su análisis quedaron pendientes algunas observaciones que ameritaron las consultas con quienes las propiciaron.

Que, como paso previo a la aprobación del citado documento normativo, y conforme lo dispone el apartado (10) del Punto XI correspondiente al Decreto 1738/92 reglamentario de la Ley 24076, la adenda N°1 año 2016 de la NAG-201 Año 1985 fue sometida nuevamente a discusión pública hasta el 31 de marzo de 2016, comunicando de ello a todos los sujetos del sistema involucrados.

Que, como culminación del proceso descrito, quedó conformado el texto que ya se considera definitivo y en condiciones de ser emitido.



Que se considera conveniente reiterar los criterios vertidos en los Artículos 2º y 3º de la Resolución ENARGAS N° I/313 del 2008, vinculados con el tratamiento específico de calderas.

Que el desarrollo y las conclusiones del equipo técnico del ENTE NACIONAL REGULADOR DEL GAS, se encuentran plasmados en el Informe GD N° 396/2016 obrante en el Expediente.

Que el Servicio Jurídico Permanente de este Organismo ha tomado la intervención que por derecho corresponde.

Que la presente Resolución se dicta de conformidad a las facultades otorgadas por los Artículos 52 inciso b) y 86 de la Ley 24076, su Decreto Reglamentario N° 1738/92 y los Decretos N° 571/07, 1646/07, 953/08, 2138/08, 616/09, 1874/09, 1038/10, 1688/10, 692/11, 262/12, 946/12, 2686/12, 1524/13, 222/14, 2704/14; 1392/15, 164/16, 287/16 y 844/16 .

Por ello,

EL SUBINTERVENTOR DEL ENTE NACIONAL REGULADOR DEL GAS

RESUELVE:

ARTÍCULO 1º.- Aprobar la Adenda N° 1 Año 2016 de la NAG-201 Año 1985 "Disposiciones, Normas y Recomendaciones para uso de Gas Natural en Instalaciones Industriales", que como Anexo forma parte integrante de la presente Resolución.

ARTÍCULO 2º.- Exigir con carácter obligatorio y excluyente el cumplimiento de la Adenda aprobada en el Artículo anterior, a partir de los SEIS (6) meses de la fecha de publicación de la presente Resolución. Hasta ese entonces, todas las instalaciones y sus proyectos presentados o los que se presenten para su aprobación, podrán responder a las pautas establecidas en el Capítulo VII de la NAG-201 del Año 1985.



ARTÍCULO 3°.- Para el caso de calderas, límitese el alcance de la Adenda aprobada en el Artículo 1° a aquéllas que superan una potencia de 150.000 kcal/h.

ARTÍCULO 4°.- Disponer que la habilitación de las calderas comprendidas entre potencias de 50.000 kcal/h y 150.000 kcal/h, continúan transitoriamente bajo los lineamientos establecidos en el Capítulo VII de la NAG-201 del Año 1985, ello, hasta tanto se dicte dentro del régimen de aprobación previa, una normativa específica entre las potencias indicadas.

ARTÍCULO 5°.- Notificar de lo resuelto a las Licenciatarias del Servicio de Distribución de Gas y por su intermedio, a las Subdistribuidoras e Instaladores Matriculados de su zona de licencia; a los Organismos de Certificación reconocidos por el ENARGAS, y a la Cámara de Fabricantes de Máquinas y Equipos para la Industria (CAFMEI) para que por su intermedio lo comuniquen a las empresas adheridas correspondientes.

ARTÍCULO 6°.- Registrar, publicar, dar a la Dirección Nacional del Registro Oficial, y archivar.

RESOLUCIÓN ENARGAS N° **1/4139**



Ing. DANIEL ALBERTO PERRONE  
SUBINTERVENTOR  
ENTE NACIONAL REGULADOR DEL GAS

**NAG-201**  
**Año 1985**

**ADENDA N° 1 Año 2016**

**Disposiciones, normas y  
recomendaciones para uso de gas  
natural en instalaciones  
industriales**



**ENARGAS**  
ENTE NACIONAL REGULADOR DEL GAS

A handwritten signature or scribble in the bottom left corner, consisting of several overlapping lines and loops.

**NOTA:**

Esta Adenda N° 1 Año 2016 de la NAG-201 Año 1985, anula y reemplaza al Capítulo VII aprobado por la Resolución ENARGAS N° I/0313 del 14 de julio de 2008, por cuanto se le han incorporado sugerencias y observaciones puestas a consideración por parte de la Cámara de Fabricantes de Máquinas y Equipos para la Industria - CAFMEI- y Licenciatarias del Servicio de Distribución de gas.

A través de su lectura se puede advertir, entre otros tópicos lo siguiente:

- ◆ la incorporación de una nueva Clase 9 y del concepto de artefactos Multiclase;
- ◆ la reformulación de los requerimientos de seguridad para artefactos de Clases 2, 3 y 4;
- ◆ la modificación de los requerimientos de seguridad para artefactos de Clases 5 y 7, y la aparición de diferentes subclases, con incorporación de esquemas indicativos;
- ◆ las condiciones de hermeticidad que deben cumplir las válvulas automáticas de cierre (VAC);
- ◆ las circunstancias bajo las cuales sea admisible que las VACs no sean comandadas directamente desde el Sistema de Encendido y Seguridad de Llama (SESdeL);
- ◆ el modo de abonar la existencia de combustión completa, dentro de la descripción del Relacionador Aire/Combustible (RAC);
- ◆ la singularidad de los Relacionadores neumáticos y electrónicos de Aire/Combustible;
- ◆ las características que deben reunir los equipos de combustión con quemadores atmosféricos;
- ◆ las condiciones bajo las cuales pueden conectarse varios artefactos a un conducto de evacuación de gases común a ellos.

Las definiciones contenidas en el apartado 7.3.1 reemplazan a aquellas ya mencionadas en el apartado 1.3 DEFINICIONES del Capítulo I de esta Norma.

Asimismo, con esta Adenda se anula el contenido del Apéndice 2 de la NAG-201 Año 1985 correspondiente a "Revestimiento anticorrosivo de tuberías en condiciones normales de operación (Norma GE/N° 108), y se lo reemplaza por la Norma NAG-108 Revestimientos anticorrosivos de cañerías y accesorios.

Toda sugerencia de revisión puede ser enviada al ENARGAS completando el formulario que se encuentra al final del documento.

## Contenido

<b>CAPÍTULO VII ARTEFACTOS PARA CONSUMO DE GAS FABRICACIÓN E INSTALACIÓN DE SISTEMAS DE COMBUSTIÓN Y OTRAS APLICACIONES</b>	<b>5</b>
7.1 Objeto	5
7.2 Alcance	5
7.3 Definiciones específicas	5
7.3.1 Definiciones básicas	6
7.3.2 Otras definiciones aplicables al capítulo	7
7.4 Proveedores de sistemas de combustión y matrículas habilitantes	9
7.5 Identificación	10
7.6 Trazabilidad	11
7.7 Clasificación	11
7.8 Revisión de las Clases de artefactos	12
7.9 Fabricación de sistemas de combustión para artefactos Clase 1	12
7.9.1 Aire de combustión	12
7.9.2 Pre barrido	13
7.9.3 Sistema de encendido y seguridad de llama (SESdeL) y su detector de llama (DdeL)	13
7.9.4 Relacionador de aire combustible (RAC)	14
7.9.5 Uso de la electrónica compleja	16
7.9.6 Conexiones eléctricas	17
7.9.7 Regulación de Presión	18
7.9.8 Seguridad	18
7.9.9 Otros requerimientos	19
7.9.10 Pilotos	20
7.9.11 Condiciones de encendido.	21
7.9.12 Trenes de válvulas	21
7.9.13 VAC NC (válvulas automáticas de cierre normal cerradas) y VAC NA (válvulas automáticas de cierre normal abiertas): Detalle	25
7.9.14 Sistemas de combustión duales:	26
7.10 Fabricación de sistemas de combustión para artefactos Clase 2	27
7.10.1 Requerimientos mínimos de seguridad	27
7.10.2 Aire de combustión	28
7.10.3 Detección de llama	28

7.10.4	Tren de válvulas _____	28
7.10.5	Electrónica compleja _____	28
7.11	Fabricación de sistemas de combustión para artefactos Clase 3 _____	29
7.12	Fabricación de sistemas de combustión para artefactos Clase 4 _____	30
7.12.1	Requerimientos mínimos de seguridad _____	30
7.12.2	Aire de combustión _____	31
7.12.3	Detección de llama _____	31
7.12.4	Tren de válvulas _____	31
7.13	Fabricación de sistemas de combustión para artefactos Clase 5 _____	32
7.13.1	Clase 5.a): _____	32
7.13.2	Clase 5.b): _____	33
7.14	Fabricación de sistemas de combustión para artefactos Clase 6 _____	42
7.14.1	Requerimientos mínimos de seguridad _____	42
7.14.2	Aire de combustión _____	43
7.14.3	Detección de llama _____	43
7.15	Fabricación de sistemas de combustión para artefactos Clase 7 _____	43
7.16	Fabricación de sistemas de combustión para artefactos Clase 8 _____	53
7.17	Fabricación de sistemas de combustión para artefactos Clase 9 _____	54
7.18	Particularidades de instalación y puesta en marcha _____	55
7.18.1	Aprobaciones _____	55
7.18.2	Generalidades de la instalación _____	55
7.18.3	Conductos de evacuación de productos de combustión _____	56
7.18.4	Requisitos de montaje de los sistemas de combustión _____	58
7.18.5	Parte eléctrica de la instalación _____	59
7.18.6	Puesta en marcha _____	61
7.18.7	Medición de gases y eficiencia _____	61
7.18.8	Transferencia de custodia _____	62
7.19	Instalador Matriculado en Sistemas de Combustión _____	63
7.19.1	Atributos y requisitos que debe cumplir: _____	63
7.20	Manual de operación y montaje _____	63
	<b>ANEXO 1 UNIDADES UTILIZADAS _____</b>	<b>64</b>
	<b>ANEXO 2 TIPO DE PILOTOS _____</b>	<b>66</b>
	<b>ANEXO 3 NORMAS DE REFERENCIA _____</b>	<b>67</b>





Formulario para observaciones \_\_\_\_\_ 68

Instrucciones para completar el formulario de observaciones \_\_\_\_\_ 69

A large, stylized handwritten signature in black ink, consisting of several overlapping loops and lines, positioned on the left side of the page.

## CAPÍTULO VII

### ARTEFACTOS PARA CONSUMO DE GAS

#### FABRICACIÓN E INSTALACIÓN DE SISTEMAS DE COMBUSTIÓN Y OTRAS APLICACIONES

#### 7.1 Objeto

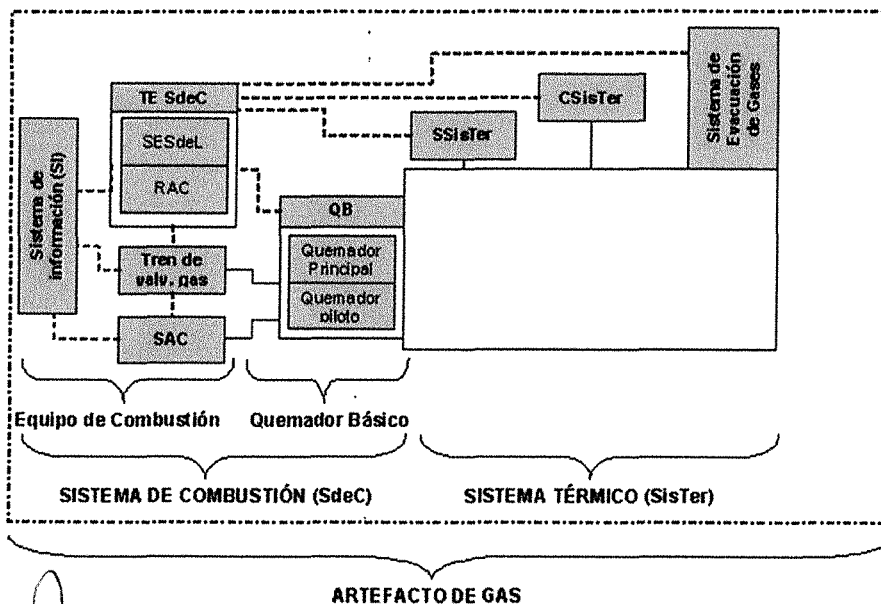
Este capítulo, aplicable a aquellos artefactos que utilicen gas natural o gas licuado de petróleo por redes como combustible o materia prima, establece los requisitos mínimos de seguridad, los ensayos para verificar el cumplimiento normativo, el marcado que permita la identificación y rastreabilidad de la fabricación y los procedimientos de aprobación del equipamiento para la combustión y las condiciones de su vinculación con el sistema térmico.

#### 7.2 Alcance

Estos requisitos alcanzan a todos los sistemas de combustión que se fabriquen, provean, modifiquen y/o instalen en la República Argentina a partir de la vigencia de este capítulo, cuyos artefactos carezcan de una norma de aprobación previa, por lo cual no se encuentran encuadrados en este régimen.

Los requisitos de este Capítulo no deben ser aplicados retroactivamente a instalaciones existentes que estuviesen aprobadas de acuerdo con los vigentes al momento de su aprobación, a menos que sobre ellos se realicen modificaciones. De ocurrir esto último, la aplicación de este Capítulo se debe circunscribir exclusivamente a la parte de la instalación que se modificó. En la medida que se mantengan las condiciones de seguridad, el resto de la instalación y/o elementos que no fueron modificados, conservan el resguardo de la normativa aplicada oportunamente para darles aprobación.

#### 7.3 Definiciones específicas



### 7.3.1 Definiciones básicas

A los fines de este capítulo, se aplican los siguientes términos:

**7.3.1.1 Artefacto a Gas:** Equipo que en su conjunto consume gas combustible.

**7.3.1.2 Sistema de combustión (SdeC):** Conjunto de elementos que aseguran una buena combustión.

Como mínimo está formado por los siguientes subconjuntos:

#### 7.3.1.2.1 Equipo de combustión.

**7.3.1.2.1.1 Relacionador de aire combustible (RAC):** Dispositivo que mantiene la relación entre el aire de combustión y el combustible dentro de los valores acordados para todo el rango de operación.

**7.3.1.2.1.2 Sistema de Aire de Combustión (SAC):** Sistema de seguridades y controles del aire de combustión.

**7.3.1.2.1.3 Sistema de encendido y seguridad de llama (SESdeL):** Dispositivo que efectúa la secuencia de encendido y supervisión de las seguridades del sistema de combustión, incluido la detección de llama.

**7.3.1.2.1.4 Sistema de información (SI):** Sistema que, adicionalmente al SESdeL, permite a los operadores conocer el estado de los elementos del sistema de combustión. El sistema de información sólo es indicador y no permite controlar el sistema de combustión.

**7.3.1.2.1.5 Tablero eléctrico del sistema de combustión (TE SdeC):** Gabinete eléctrico donde se encuentra el Sistema de encendido y seguridad de llama (SESdeL). También contiene al relacionador de aire combustible (cuando es electrónico) y puede contener al sistema de información.

**7.3.1.2.1.6 Tren de válvulas de gas (TVG):** Sistema de válvulas y seguridades para el bloqueo y control del gas.

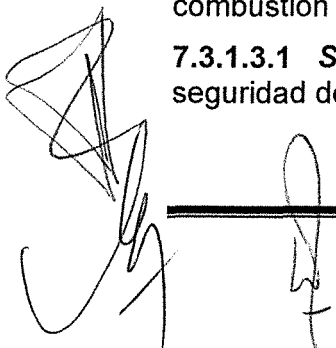
**7.3.1.2.1.7 Quemador básico (QB):** Elemento integrado por la boca de fuego y el dispositivo que dosifica y mezcla el gas con el aire de combustión para producir la combustión. Puede estar conformado por varios quemadores principales y sus pilotos.

**7.3.1.2.1.8 Quemador principal (QPpal):** Parte principal del quemador básico. Puede estar formado por una o varias bocas de fuego.

**7.3.1.2.1.9 Quemador piloto (QPiloto):** Quemador pequeño que asiste con una potencia reducida al quemador principal. De acuerdo con la potencia del quemador básico, el quemador piloto puede ser obviado.

**7.3.1.3 Sistema térmico (SisTer):** Equipo donde va instalado el o los sistemas de combustión (o sistema inyector de gas).

**7.3.1.3.1 Seguridades del Sistema Térmico (SSisTer):** Conjunto de elementos de seguridad del sistema térmico.



**7.3.1.3.2 Control del Sistema Térmico (CSisTer):** Conjunto de elementos de control del sistema térmico.

**7.3.1.3.3 Sistema de evacuación de gases:** Conjunto de elementos que permiten conducir los productos de la combustión desde el artefacto hacia la atmósfera.

### 7.3.2 Otras definiciones aplicables al capítulo

**Boca de fuego:** Elemento donde se genera la combustión.

**Cámara de combustión (CC):** Es la cavidad prevista para el desarrollo de la combustión, donde a su vez podría producirse la acumulación de gases. Debe ser prebarrida inmediatamente antes de iniciarse el proceso de encendido del sistema de combustión. Cada cámara de combustión posee por lo menos un sistema de combustión. No se aceptan sistemas de combustión comunes a diferentes cámaras de combustión.

**Combustión completa:** Aquella combustión cuyos parámetros cumplen con lo establecido en el apartado 7.9.4.2.

**Detector de llama (DdeL):** Elemento sensor utilizado para la detección de la llama.

**Encendido en bajo fuego y progresivo (EBFP):** Configuración del sistema de regulación que garantiza un encendido con una carga parcial del sistema de combustión.

**Eficiencia térmica:** Porcentaje que indica la porción de energía realmente aprovechada en el sistema térmico, en función del calor aportado por la combustión.

**Emisiones gaseosas:** Productos generados durante la combustión y emitidos a la atmósfera. Todas deben estar referidas a un 3% de oxígeno, en base seca.

**Estabilizador de presión:** Elemento que se incorpora al tren de válvulas de gas, con el objeto de estabilizar posibles fluctuaciones de la presión, aguas arriba de éste.

**Filtro:** Elemento destinado a retener partículas sólidas presentes en el gas, construido en fundición metálica y no prefabricado en taller.

NOTA: El prestador del servicio puede aceptar filtros diseñados específicamente, donde no existan elementos de comercialización estándar, en cuyo caso su proveedor debe entregar con placa identificatoria donde deben figurar coincidentemente todas las características constructivas tales como material utilizado, tipo de elemento filtrante empleado, norma en la que se basa su fabricación, ensayos y pruebas realizadas, parámetros de trabajo, máximo y mínimos, detalles sobre el fabricante y fecha de construcción, etc.

**Gases de escapes húmedos:** Totalidad de gases generados durante la combustión.

**Gases de escapes secos:** Totalidad de gases generados durante la combustión, descontando o retirando el vapor de agua que se produjo durante la combustión.

**Microcontacto de prueba de válvula cerrada:** Elemento de seguridad que por medio de un interruptor eléctrico confirma la posición de VAC cerrada. Está conectado al SESdeL e inhibe la partida del SdeC cuando la válvula queda abierta.



**Organismo de Certificación (OC):** Entidad acreditada para la certificación de productos para la industria del gas, conforme a la Resolución ENARGAS N° 138/95 o la que en el futuro la reemplace.

**Piloto continuo:** Es aquel que permanece funcionando durante todo el período de servicio del equipo, independientemente de la operación del quemador principal.

**Piloto intermitente:** Es aquel que enciende automáticamente cada vez que es necesario encender el quemador principal y permanece en operación mientras este está funcionando.

**Piloto interrumpido:** Es aquel que enciende automáticamente cada vez que es necesario encender el quemador principal, apagándose una vez finalizado su tiempo de encendido.

**Post barrido:** Es la acción de suministrar aire, inmediatamente después de extinguida la llama, a fin de lograr la adecuada ventilación de la cámara, pasajes y cajas de humo, etc.

**Pre barrido:** Es la acción de suministrar aire a fin de lograr la adecuada ventilación de la cámara de combustión, pasajes y cajas de humo, etc., antes de su habilitación con gas.

**Puesta fuera de servicio:** Es el bloqueo del pasaje de gas al quemador o conjunto de éstos por la acción del sistema de seguridad implementado. Cuando se produce por condiciones límite de seguridad, el sistema de combustión sólo puede ponerse en funcionamiento nuevamente después de desbloquear manualmente el dispositivo de mando.

**Rango:** Cociente entre la capacidad máxima y mínima del quemador, en condiciones normales de operación.

**Rearme manual:** Acción voluntaria de un operador, sobre un elemento de mando. Este puede ser una botonera, una palanca, etc.

**Rearranque:** Es el intento de encendido del quemador cumpliendo todas las secuencias de arranque, cuando la llama se extinguió estando el quemador en servicio.

**Reencendido:** Es el intento de encendido del quemador cuando la llama se extinguió estando el mismo en servicio.

**Sistema de estanquidad de válvulas:** Sistema que permite controlar el cierre efectivo de las válvulas de gas de encendido, o del quemador principal, y que tiene la capacidad de detectar pequeñas fugas de gas. Debe ser un sistema diseñado exclusivamente para combustión.

**Sistema de modulación:** Sistema que comanda la potencia del quemador en función de la demanda del proceso. Puede ser de modulación total, o en etapas.

**Tiempo de espera:** Período comprendido entre la puesta fuera de servicio por seguridad de combustión y el reinicio de la secuencia de encendido.



**Tiempo de seguridad de arranque:** Período comprendido entre el comienzo del proceso de encendido del quemador y la interrupción de éste si no se produce el encendido.

**Tiro balanceado:** Sistema combinado compuesto por un sistema de tiro forzado que inyecta el aire de combustión y que está instalado aguas arriba del quemador y de un sistema de tiro inducido que evacúa los gases de combustión y que está instalado aguas abajo del sistema térmico manteniendo constante la depresión en la cámara de combustión.

**Tiro forzado:** Sistema impulsor de la inyección del aire de combustión, instalado aguas arriba del quemador.

**Tiro inducido:** Sistema impulsor de la evacuación de los gases de combustión, instalado aguas abajo del sistema térmico.

**Tiro Natural:** Inducción del aire de combustión sin ningún medio mecánico auxiliar.

**VAC NC con rearme manual (VAC NCRM):** Válvula que cierra automáticamente el paso de fluido según la señal que reciba del correspondiente dispositivo de mando. Su apertura se efectúa manualmente y por medios mecánicos con palanca de reposición de acción libre. Son del tipo normal cerrada y de acción directa.

**VAC de acción directa (VACD):** La acción de cierre o apertura de la válvula no depende del fluido controlado. La fuerza necesaria para provocar su cierre o apertura según sea normal cerrada o normal abierta depende de la acción de un resorte antagónico.

**Válvula automática de cierre normalmente cerrada (VAC NC):** Válvula que cierra o abre automáticamente el paso de gas al quemador principal o quemador piloto, según la señal que reciba del dispositivo de seguridad correspondiente. Esta válvula debe ser un elemento aprobado para uso en combustión. Ante la ausencia de energía este dispositivo debe cerrar el paso de gas.

**Válvula automática de cierre normalmente abierta (VAC NA):** Válvula que cierra o abre automáticamente el paso de gas al venteo, según la señal que reciba del SESdeL. Ante la ausencia de energía esta válvula abre.

**Válvula de alivio por venteo:** Válvula de seguridad que actúa automáticamente liberando a la atmósfera o a un colector de quemado, un determinado caudal de gas a fin de evitar que la presión aguas abajo del punto que protege supere un valor prefijado utilizado para su calibración.

#### 7.4 Proveedores de sistemas de combustión y matrículas habilitantes

Los habilitados a intervenir en sistemas de combustión y sus incumbencias son:

- a) **Proveedor del Sistema Térmico:** Es el sujeto que construye el sistema térmico conforme la norma de aplicación, respectiva. Tiene la facultad de efectuar instalaciones de sistemas de combustión en sus propios sistemas térmicos. En caso de fabricar el sistema de combustión debe poseer matrícula habilitante y cumplir con los requisitos indicados en b).

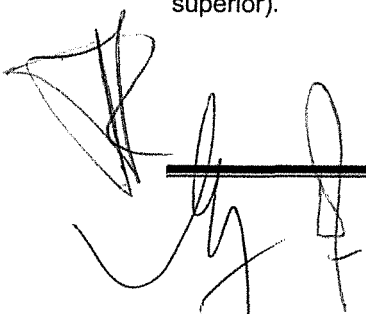
- b) **Fabricante del Sistema de Combustión:** Es el sujeto que, con Matrícula de Fabricante de Sistema de Combustión vigente, los construye y suministra el correspondiente certificado de fabricación/validación. Tiene la facultad de acondicionar o validar sistemas de combustión existentes de acuerdo con la actualización de la normativa, como así también de efectuar instalaciones sobre sistemas térmicos y ponerlos en marcha.
- c) **Importador del Sistema de Combustión:** Es el sujeto que realiza la importación de sistemas de combustión, artefactos a gas o sistemas térmicos con Matrícula de importador y suministra certificado de validación de acuerdo con la presente norma.
- d) **Instalador Matriculado en Sistemas de Combustión:** Es el sujeto Matriculado que adicionalmente a la matrícula de 1º Categoría, cumple los requisitos normados y ha obtenido la matrícula específica. Utiliza sistemas de combustión provistos por el Fabricante y monta sobre Sistemas Térmicos. Declara el artefacto ante el prestador del servicio. Adicionalmente, en artefactos existentes y sus sistemas de combustión, acondiciona y valida elementos componentes pudiendo reutilizarlos o reemplazarlos conforme su estado de conservación, de acuerdo con las normas vigentes. No fabrica sistemas de combustión.

## 7.5 Identificación

El sistema de combustión debe poseer una placa identificatoria, indeleble a través del tiempo, donde figuren como mínimo los siguientes datos:

- ◆ año de fabricación;
- ◆ clase o clases de artefacto al cual aplica;
- ◆ marca comercial;
- ◆ matrícula del fabricante o importador;
- ◆ máximo caudal de gas;
- ◆ modelo del sistema de combustión;
- ◆ nombre del fabricante o importador;
- ◆ norma de aplicación;
- ◆ número de serie;
- ◆ presión de suministro de gas;
- ◆ rango de potencia nominal del sistema de combustión;
- ◆ tipo de gas.

NOTA: Los cálculos para el diseño de sistemas de combustión deben referirse al PCS (poder calorífico superior).



## 7.6 Trazabilidad

El fabricante del sistema de combustión debe llevar un registro de los equipos vendidos o de la actualización de equipos existentes (reacondicionados según la última versión de la norma), su correspondiente número de serie y los componentes con que ha sido suministrado; así como también de su circuito eléctrico.

## 7.7 Clasificación

**7.7.1** En todos los casos y procesos, el equipo donde estén instalados los sistemas de combustión se lo denomina genéricamente sistema térmico.

**7.7.2** Los artefactos a gas se clasifican según las siguientes definiciones:

### Clase 1:

Se reconoce como artefactos comprendidos dentro de la Clase 1 a aquellos que utilicen un sólo sistema de combustión por cada cámara de combustión.

### Clase 2:

Se reconoce como artefactos comprendidos dentro de la Clase 2 a aquellos que encuadren con la descripción de Clase 1, que tengan una potencia inferior a 120 kW y que utilicen sistema de termocupla (par bimetálico) para la detección de llama.

### Clase 3:

Se reconoce como artefactos comprendidos dentro de la Clase 3 a aquellos que encuadren con la descripción de Clase 1, poseen más de un sistema de combustión, los cuales operan simultáneamente o no, en una misma cámara de combustión.

### Clase 4:

Se reconoce como artefactos comprendidos dentro de la Clase 4 a aquellos que encuadren con la descripción de Clase 1 o 3, y que vayan a operar en una instalación donde no exista posibilidad de contar con energía eléctrica.

### Clase 5:

Se reconoce como artefactos comprendidos dentro de la Clase 5 a aquellos cuyos sistemas de combustión encuadren con la definición de los sistemas de combustión de los artefactos Clase 1 o 3 y que efectúen premezcla de aire-combustible.

### Clase 6:

Se reconoce como artefactos comprendidos dentro de la Clase 6 a los motores estacionarios de combustión interna o externa.

### Clase 7:

Se reconoce como artefactos comprendidos dentro de la Clase 7 a aquellos que encuadren con la descripción de Clase 1, 3 o 5 y que operen a temperaturas mayores de 730 °C en forma permanente.



**Clase 8:**

Se reconoce como artefactos comprendidos dentro de la Clase 8 a aquellos que utilicen gas como materia prima, sin efectuar un proceso de combustión.

**Clase 9:**

Se reconoce como artefactos comprendidos dentro de la Clase 9 a aquellos que encuadran con las particularidades de los de Clase 1, 2 (según la potencia), 3, 4 (cuando no hay energía eléctrica) o 5 pero que operen sin cámara de combustión, con o sin conductos de evacuación de gases.

**Artefactos multiclase**

En caso que un mismo artefacto, que por sus características constructivas y/o funcionales, responda a distintas clases, debe subdividirse en las distintas clases según corresponda.

**Artefactos fuera de la clasificación**

En caso de artefactos aplicados a procesos nuevos u omitidos en la presente clasificación, el fabricante o importador del sistema de combustión debe definir el equipamiento y seguridades que correspondan para asegurar el correcto funcionamiento y nivel de seguridad, hasta tanto la siguiente revisión de la norma los analice y contemple.

La fabricación de los sistemas de combustión para estos artefactos debe en general, respetar las pautas establecidas para los de Clase 1, con las singularidades que el tipo de artefacto pudiera demandar conforme su particular condición de operación e instalación, lo que debe ser evaluado por el operador previo a darse la correspondiente aprobación al proyecto presentado por el Instalador Matriculado en Sistemas de Combustión.

**7.8 Revisión de las Clases de artefactos**

Periódicamente se evaluará la necesidad de actualización de estas Clases.

**7.9 Fabricación de sistemas de combustión para artefactos Clase 1****7.9.1 Aire de combustión**

**7.9.1.1** La configuración del sistema de combustión es:

- a) Con ventilador forzador.
- b) Atmosférico. Para potencias hasta 120 kW debe cumplirse lo indicado en 7.10.1.8. Para potencias superiores a 120 kW debe instalarse un sistema que fuerce el barrido.

El tiro puede ser natural, inducido, forzado o balanceado en cualquiera de los casos.

- c) instalar un sistema que fuerce el barrido.

El tiro puede ser natural, inducido, forzado o balanceado en cualquiera de los casos.

**7.9.1.2** El aire y el gas deben mezclarse de modo que se asegure la combustión dentro de los parámetros establecidos en este capítulo.

**7.9.1.3** Cuando el ingreso de aire al sistema de combustión sea de ajuste manual, se deben prever los medios que eviten un cambio accidental del ajuste realizado.

**7.9.1.4** En sistemas de pre mezcla, se debe impedir que el aire pueda pasar a la línea de gas o viceversa.

**7.9.1.5** Cuando el sistema térmico se equiepe con ventiladores de tiro forzado y/o inducido, se deben instalar controles que impidan la habilitación del abastecimiento de gas hasta tanto no se suministre el aire requerido y en caso de falla, bloqueen el suministro de gas.

**7.9.1.6** Los controles del punto anterior deben verificar la efectiva circulación del aire, como por ejemplo:

- a) presostatos diferenciales; o
- b) relés de bandera; u
- c) otros, que garanticen igual o mayor seguridad.

## **7.9.2 Pre barrido**

**7.9.2.1** El sistema de combustión debe contar con pre barrido incluido en el SESdeL.

Pueden estar exceptuados de cumplir con este requisito, aquellos artefactos cuyas características encuadren con el apartado 7.9.1.1.b) y 7.10.1.8.

**7.9.2.2** El pre barrido debe cumplir con las siguientes especificaciones:

- a) Para sistemas de combustión con potencia hasta 360 kW, su duración debe ser como mínimo de 12 s. con un caudal de aire que como mínimo, sea el requerido para la máxima potencia del quemador.
- b) Para sistemas de combustión con potencia superior a 360 kW, su duración debe ser como mínimo de 20 s. con un caudal de aire que como mínimo, sea el requerido para la máxima potencia del quemador.
- c) Durante la ejecución del prebarrido, de existir elementos de regulación o limitación del caudal de aire, éstos deben encontrarse en la posición correspondiente a la potencia de trabajo regulada para sistemas de ajuste manual o a la máxima potencia de trabajo para sistemas motorizados automáticos.

**7.9.2.3** El pre barrido debe ser obligatorio después de cada parada, exceptuando las paradas operativas en sistemas de combustión con piloto permanente, siempre que éste permanezca encendido, con detección de llama positiva, durante dicha parada.

## **7.9.3 Sistema de encendido y seguridad de llama (SESdeL) y su detector de llama (DdeL)**

**7.9.3.1** El SESdeL debe ser un elemento específicamente diseñado para combustión, debiendo cumplir con alguna de las siguientes normas: NAG-318-Anexo B, NFPA 85 o EN-298, lo que puede quedar acreditado a través de un certificado

emitido por el fabricante matriculado del sistema de combustión; un organismo signatario del IAF (Foro Internacional de Acreditación) o el ILAC (Cooperación Internacional de Acreditación de Laboratorios).

**7.9.3.2** El SESdeL no debe permitir que puedan variarse los tiempos de pre barrido o seguridad por el usuario u operador.

**7.9.3.3** Bajo cualquier condición en que el DdeL principal detecte la llama del piloto, ésta tiene que poseer la capacidad de encender el quemador principal.

**7.9.3.4** En todos los casos, el SESdeL debe ser de seguridad positiva. Ante fallas en el circuito interno, el sistema de seguridad debe provocar el corte del suministro de gas, cerrando o impidiendo la apertura de las VAC.

**7.9.3.5** En equipos con piloto, se debe prever que las válvulas principales no abran hasta tanto exista detección firme y real de la llama del piloto.

**7.9.3.6** Si previo al instante en que se deba encender la llama, el SESdeL detecta presencia de llama (falsa señal de presencia de llama), debe provocar una puesta fuera de servicio.

**7.9.3.7** Los DdeL admitidos son:

- a) por detección de la radiación ultravioleta;
- b) por varilla a rectificación (ionización);
- c) por detección de la radiación infrarroja, siempre y cuando el sensor reaccione solamente a las emisiones pulsantes de la llama.

**7.9.3.8** Los DdeL deben verificar:

- a) Para los sistemas de combustión con piloto intermitente o permanente: como mínimo la llama del quemador piloto, pudiendo también verificar la llama del quemador principal.

La ubicación del DdeL (detector de llama) debe ser tal que no se habiliten las VAC (válvulas automáticas de cierre) principales hasta tanto no exista y se detecte efectivamente la ignición en el piloto.

- b) Para sistemas de combustión con piloto interrumpido: tanto la llama del quemador piloto, como la del quemador principal.
- c) Para sistemas de combustión sin piloto: la llama del quemador principal.

#### **7.9.4 Relacionador de aire combustible (RAC)**

**7.9.4.1** El sistema de combustión debe garantizar combustión completa, debiéndose cumplir los parámetros especificados por el fabricante o importador del sistema de combustión, de la siguiente manera:

- a) Sistemas "todo-nada": en la posición "todo".
- b) Sistemas modulantes: en las posiciones "máximo", "medio" y "mínimo".
- c) Sistemas de alto y bajo fuego: en las posiciones de "máximo" y "mínimo".

**7.9.4.2** El máximo contenido de CO a emitir por los artefactos que no se apliquen a Usos Domésticos, debe ser de 100 mg/Nm<sup>3</sup> referido al 3% de O<sub>2</sub> en base seca, debiéndose realizar las determinaciones conforme las posiciones indicadas en 7.9.4.1.

**7.9.4.3** Para los artefactos con sistemas térmicos que posean transferencia indirecta de calor y cuyas potencias superen los 150 kW, la curva de O<sub>2</sub> versus estado de carga debe integrar la documentación que se suministre con la provisión de un nuevo sistema de combustión.

**7.9.4.4** Si se emplea un RAC electrónico, este debe estar específicamente diseñado para combustión, lo que puede quedar acreditado a través de un certificado emitido por el fabricante matriculado del sistema de combustión o mediante un certificado del cumplimiento de la Norma de aprobación respectiva. En el caso de no contarse con laboratorio local para realizar el ensayo conforme a los requisitos de esta última, se puede acreditar su cumplimiento a través de un certificado emitido por un organismo signatario del IAF (Foro Internacional de Acreditación) o ILAC (Cooperación Internacional de Acreditación de Laboratorios).

Adicionalmente, debe contar con sistema de falla segura (fail safe), de forma tal que si uno de los elementos de control o medición fallasen, provoque una puesta fuera de servicio.

**7.9.4.5** Se define como RAC mecánico a aquellos compuestos por elementos rígidos (varillajes), no susceptibles de sufrir alteraciones de la regulación relativa del aire y el combustible, a través del tiempo. Este conjunto puede ser accionado por un servomecanismo.

**7.9.4.6** El RAC neumático debe cumplir con las siguientes condiciones mínimas de funcionamiento y hermeticidad:

- a) **Posición de montaje:** El RAC debe tener un funcionamiento satisfactorio en las posiciones de montaje indicadas por el fabricante.
- b) **Pérdida al exterior a través del cuerpo:** En caso de posibilidad de fuga al exterior, en instalaciones que usen gases combustibles de densidad relativa menor a 1, ésta no debe ser mayor a 100 cm<sup>3</sup>/h, cuando el RAC es sometido a una presión de una vez y media su máxima presión de trabajo, pero no inferior a 15 000 Pa. Adicionalmente debe contar con una canalización de venteo a los cuatro vientos con una altura superior a dos metros respecto a las construcciones lindantes.

Para gases con densidad relativa mayor a 1 no se acepta posibilidad de fugas.

- c) **Tiempo de respuesta:** Debe estar definido por el fabricante del RAC. La presión debe estabilizarse (con una variación admisible de  $\pm 5\%$ ) en un tiempo no mayor al especificado por el fabricante, cuando:
  - ◆ se aplica al RAC una señal que en un tiempo de 10 s ocasiona su pasaje del cierre a la apertura mientras es sometido a la máxima presión de trabajo admisible;

- ◆ se aplica al RAC una señal que en un tiempo de 10 s provoca su pasaje de la apertura al cierre mientras es sometido a la máxima presión de trabajo admisible.

### 7.9.5 Uso de la electrónica compleja

**7.9.5.1** La electrónica compleja define a aquellos controladores electrónicos que disponen de una o varias salidas funcionales configuradas mediante un determinado programa (soporte lógico o software) y abarcan a los controladores lógicos programables (PLC) y a los controladores libremente programables (CLP).

**7.9.5.2** La utilización de controladores de electrónica compleja (CEC) se permiten en instalaciones donde la necesidad de adquisición de datos en forma remota hacia un sistema informatizado central y existente así lo requiera.

**7.9.5.3** La función de estos sistemas debe estar limitada a la realización de tareas de control y de adquisición de datos, pudiendo operar como SESdeL siempre y cuando la función del DdeL se realice indefectiblemente por un elemento de campo dedicado y diseñado específicamente para uso en combustión de gas que actúe en forma independiente del CEC, debiendo además este último, estar diseñado para combustión, lo cual debe estar certificado por el fabricante o importador del sistema de combustión.

**7.9.5.4** El CEC debe contener en su memoria el programa a ser ejecutado por el microprocesador, el cual debe contener una estructura doble redundante en las verificaciones de todos los elementos de seguridad inherentes al sistema y en todos los chequeos internos que realice, como condición mínima de seguridad.

**7.9.5.5** El diseño del sistema debe prever un correcto funcionamiento aún con variaciones transitorias de tensión de alimentación en  $\begin{matrix} +10\% \\ -5\% \end{matrix}$ .

**7.9.5.6** Los códigos y los datos del programa deben estar estructurados. Esto se consigue mediante la división de los programas en partes, que posibilitan ensayarse independientemente, teniendo cada uno un punto único de entrada, un punto de salida normal, y en caso de necesidad, un punto de salida error o fallo.

**7.9.5.7** Las secuencias del programa del SESdeL deben estar bien definidas y deben ser independientes en el programa de otros datos o programas del sistema.

**7.9.5.8** Dentro del programa del SESdeL los datos tratados por cada rutina y las funciones de éstas dentro del programa, deben estar claramente indicados.

**7.9.5.9** Para las señales provenientes desde los elementos de campo (señales de entrada) se admiten únicamente entradas lógicas. Adicionalmente, el controlador debe verificar permanentemente el correcto estado de sus entradas y salidas.

**7.9.5.10** Sólo como aplicaciones de RAC y cuando por razones de proceso este tipo de entradas no sean posibles de obtener, se admiten entradas del tipo analógicas, pero estas deben ser redundantes.

**7.9.5.11** La ausencia o falla de cualquier señal de entrada/salida empleada por el SESdeL debe producir una puesta fuera de servicio y simultáneamente emitir una señal de alarma.

**7.9.5.12** El programa debe estar proyectado de forma que no sea posible la modificación de su estructura, contenido y/o datos por el usuario. Queda totalmente prohibido el acceso a modificación de lazos o tiempos de seguridad. El fabricante debe implementar un sistema de claves (por contraseñas), definiendo los distintos niveles de accesibilidad y quedando el nivel máximo, que involucra las secuencias y lazos de seguridad, para el acceso exclusivo del fabricante.

**7.9.5.13** Los valores de tiempos de seguridad y sentencias críticas de seguridad deben quedar almacenadas en memorias no volátiles, preferentemente del tipo ROM (Read Only Memory), de modo que una vez grabados en la memoria resulten inmodificables.

**7.9.5.14** El programa debe estar proyectado de forma que su modificación (sólo por especialistas) no sea posible durante el funcionamiento del sistema de combustión.

**7.9.5.15** Junto con la documentación del sistema de combustión, debe presentarse lo siguiente:

- a) descripción clara de los principios del sistema, de los cambios de señales, de los datos y de las secuencias de operación;
- b) descripción detallada de los principios de seguridad del sistema, con la indicación clara de todas las protecciones y las funciones de seguridad;
- c) documentación sobre el programa (apartados 7 y 8) y el soporte físico (software y hardware), que incluya sus aprobaciones específicas para combustión y certificados de conformidad.

**7.9.5.16** Debe haber una relación definida entre las diferentes partes de la documentación. Por ejemplo, las relaciones entre los procedimientos, el soporte físico y las etiquetas usadas en la documentación del programa.

**7.9.5.17** Para ser utilizados en combustión, tanto el programa como el soporte físico deben estar avalados por un Organismo de Certificación, que les otorgue conformidad de acuerdo con normas que sean aplicables a controles de combustión y controladores programables aplicados en combustión.

Cualquier modificación del programa o soporte físico posterior a la aprobación inicial debe ser aprobada nuevamente por un Organismo de Certificación.

## **7.9.6 Conexiones eléctricas**

**7.9.6.1** La caja de conexión eléctrica debe separar o permitir distinguir, cuando corresponda:

- a) las borneras de conexión en obra de las de conexión en fábrica,
- b) distinguir las borneras que se encuentren a distintas tensiones;

- c) el polo vivo donde se instalan todos los interruptores de seguridad y operación del equipo;
- d) distinguir las borneras que pertenecen a la cadena donde deben conectarse los límites operativos de re arranque automático, de la cadena a la que deben conectarse los límites de seguridad de re arranque manual.

**7.9.6.2** Los conductores y borneras deben quedar individualizados por medio de letras o números, y deben ser coincidentes con el plano del circuito eléctrico que se ubica en el tablero del mando. Opcionalmente para las conexiones de fábrica, se pueden utilizar fichas terminales diferenciadas, que solamente pueden conectarse en una única posición a los bornes correspondientes, según el plano del circuito eléctrico del fabricante del sistema de combustión.

Para conductores y borneras internas, utilizados en artefactos a gas, el sistema de individualización es a opción del fabricante.

**7.9.6.3** Los elementos eléctricos que requieran ser conectados a tierra, deben ser debidamente vinculados a la toma de la caja de conexiones dedicada a tal efecto.

**7.9.6.4** Las dimensiones de las cajas de conexiones que se instalen deben ser adecuadas a las borneras, para trabajar cómodamente.

**7.9.6.5** La bornera debe ser de fácil acceso. Se debe prever, asimismo, que el lugar donde se instale no pueda ser afectado por la temperatura.

**7.9.6.6** La sección de los conductores debe ser la requerida por la intensidad de corriente que circula por el circuito.

**7.9.6.7** Los cables de alta tensión deben ser lo más cortos posible y protegidos contra el desgaste, la humedad, la temperatura o la abrasión.

**7.9.6.8** Los cables a utilizar en todo el sistema eléctrico deben ser del tipo antillama, según normas IRAM.

### **7.9.7 Regulación de Presión**

**7.9.7.1** Si el sistema de combustión requiere el control previo de la presión de gas, éste se realiza cumplimentando los requisitos normados para plantas de regulación secundarias.

**7.9.7.2** Se exceptúa del requerimiento anterior, la instalación de los estabilizadores de presión.

### **7.9.8 Seguridades**

**7.9.8.1** Las funciones de arranque automático (AA) y manual (AM) deben estar incluidas en el SESdeL.

El arranque debe ser automático cuando el sistema de combustión es apagado por:

- ◆ la llave de marcha;
- ◆ otros límites operativos que corresponden a la instalación.



**7.9.8.2** El arranque debe ser manual (a reset) cuando el sistema de combustión es apagado por:

- ◆ falta de llama;
- ◆ alta o baja presión de gas;
- ◆ accionamiento del sistema de prueba de estanqueidad;
- ◆ microcontacto de válvula cerrada (MVC);
- ◆ corte de energía eléctrica;
- ◆ otros límites de seguridad que correspondan a la instalación.

**7.9.8.3** El arranque debe ser indistintamente automático o manual (a reset) cuando el sistema de combustión es apagado por:

- ◆ baja presión de gas;
- ◆ elemento de control del sistema térmico (CSisTer).

La parada, previa al arranque manual, debe generar un aviso de alarma visual y sonora.

La alarma sonora se puede omitir para artefactos cuya potencia máxima no supere los 120 kW.

### **7.9.9 Otros requerimientos**

**7.9.9.1** No se admiten SESdeL que tengan reencendido.

**7.9.9.2** Para sistemas de combustión con potencia mayor a 360 kW, no se admite re arranque, debiendo el sistema de combustión salir fuera de servicio en un tiempo máximo de 4 s.

**7.9.9.3** Para equipos con potencia superior a 360 kW se deben prever controles límites por alta y baja presión de gas, los que deben evitar la puesta en servicio o provocar la salida de servicio del equipo, si se producen las condiciones límites prefijadas.

Los puntos de instalación son:

- a) el BPG, aguas abajo del filtro y aguas arriba de las VAC (válvulas automáticas de cierre);
- b) el APG, aguas abajo de las VAC o bien aguas abajo del filtro, conforme con las particularidades de diseño.

Las tomas de la instalación de los presostatos:

- ◆ pueden ser la de las válvulas o filtros, siempre que estas formen parte de la aprobación de dichos accesorios;
- ◆ no deben tener elementos para bloqueo o anulación de estos.

**7.9.9.4** Para potencias superiores a 120 kW y hasta 6 000 kW, cuando los sistemas de combustión o sus pilotos estén con sus llamas encendidas sin interrupción por 24 h



o más, y el régimen de operación esté por debajo de los 730 °C, deben poseer SESdeL y DdeL con autoverificación. Opcionalmente se pueden instalar dos DdeL que operen simultáneamente, debiendo, para el caso de fallar uno de ellos, provocar la puesta fuera de servicio del equipo. Esta exigencia es sólo aplicable para sensores del tipo óptico.

**7.9.9.5** Para potencias superiores a 6 000 kW, el DdeL debe ser con autoverificación. Alternativamente se pueden utilizar dos detectores, los que deben operar sin anularse entre si durante la condición normal de trabajo o la de detección de falsa llama (previo o posterior a la partida). Esta exigencia es sólo aplicable para sensores del tipo óptico.

**7.9.9.6** La construcción del sistema de combustión debe permitir el fácil acceso para efectuar ajustes y limpieza de los equipos de control y seguridad.

**7.9.9.7** Los SESde L deben tener una conexión para accionamiento de una alarma audible y visual, cuando se produzca una falla o puesta fuera de servicio.

#### **7.9.10 Pilotos**

**7.9.10.1** Los pilotos deben ser estables para asegurar la ignición del quemador principal.

**7.9.10.2** El quemador piloto y el DdeL deben instalarse y soportarse de modo tal que la posición relativa entre ellos sea inalterable.

**7.9.10.3** La potencia del piloto no puede exceder del 3% de la máxima potencia del quemador principal.

**7.9.10.4** Para equipos con potencias superiores a 1 800 kW se utilizan pilotos interrumpidos. Como excepción, en el caso que tanto el quemador principal como el piloto cuenten con detección de llama independientes (que sólo detecten la llama de uno de ellos), pueden ser continuos o intermitentes.

**7.9.10.4** Para equipos con potencias superiores a 1 800 kW se utilizan pilotos interrumpidos. Como excepción, en el caso que tanto el quemador principal como el piloto cuenten con detección de llama independientes (que detecten cada uno sólo su llama), pueden ser continuos o intermitentes.

**7.9.10.5** El piloto interrumpido debe verificar que una vez detectada la llama en el quemador piloto y habilitado el quemador principal, en un período máximo de 10 s y estando éste en bajo fuego, se apague el piloto y el DdeL quede efectivamente controlando la llama del quemador principal.

**7.9.10.6** Los pilotos pueden ser continuos o intermitentes para equipos hasta 1800 kW, si un DdeL supervisa al piloto.

**7.9.10.7** Los electrodos para encendido eléctrico de los pilotos se deben diseñar de manera que se puedan ubicar y fijar en posición correcta sin deformación mecánica de ningún tipo.



### 7.9.11 Condiciones de encendido.

Los tiempos de seguridad deben estar incluidos en el SESdeL y son:

#### 7.9.11.1 Sistemas de combustión sin piloto:

Se pueden utilizar sistemas de combustión sin piloto cuando la potencia nominal del equipo no supere 1 800 kW.

- a) Para potencia hasta 120 kW puede dar comienzo el encendido con la potencia máxima del sistema de combustión. El tiempo de seguridad de arranque no puede exceder los 3 s.
- b) Para potencia mayor que 120 kW y hasta 1 800 kW, debe dar comienzo el encendido con un máximo de 120 kW o hasta el 20% de la potencia máxima del sistema de combustión. El tiempo de seguridad de arranque no puede exceder los 3 s.

#### 7.9.11.2 Sistemas de combustión con piloto:

- a) Para potencias hasta 120 kW el sistema de combustión puede encender con su potencia máxima. El tiempo de seguridad de arranque no puede exceder los 5 s.
- b) Para potencias mayores que 120 kW y hasta 360 kW, debe dar comienzo el encendido con una potencia de hasta 120 kW como máximo. El tiempo de seguridad de arranque no puede exceder los 5 s.
- c) Para potencias mayores que 360 kW, debe dar comienzo el encendido con un máximo de 120 kW o hasta el 20% de la potencia máxima del sistema de combustión. El tiempo de seguridad de arranque no puede exceder los 5 s.

### 7.9.12 Trenes de válvulas

**7.9.12.1** El equipo debe contar con manómetros (Bourdón o aneroides) y/o tomas de presión aguas arriba y abajo de las VAC (válvulas automáticas de cierre) según el siguiente detalle:

- a) Hasta 150 kW un manómetro aguas arriba y una toma de presión aguas abajo. Para artefactos destinados a Usos Domésticos, esta previsión es opcional.
- b) Más de 150 kW: un manómetro aguas arriba y uno aguas abajo.
- c) Manómetros aguas arriba: inmediatamente aguas abajo del filtro.
- d) Manómetros aguas abajo: inmediatamente aguas abajo de las VAC.
- e) Válvulas de bloqueo: esféricas, agujas o con pulsador.
- f) Las tomas para la instalación de estos elementos pueden ser las de las válvulas o filtros, siempre que formen parte de la aprobación de dichos accesorios.

**7.9.12.2.** Debe contar con un filtro que retenga el 100% de partículas sólidas de 50 micrones y mayores.

El filtro del tren de válvulas puede omitirse cuando exista un filtro de retención similar o mejor, instalado en la planta de regulación secundaria, sólo si dicha estación es

dedicada exclusivamente a ese artefacto a gas. Si una misma planta de regulación secundaria abastece a más de un artefacto se debe colocar un filtro por tren de válvulas de cada uno de ellos.

**7.9.12.3** La línea de alimentación a pilotos debe tener válvula de bloqueo manual, tipo esférica, de  $\frac{1}{4}$  de vuelta, instalada aguas abajo de las VAC. Para artefactos destinados a Usos Domésticos, esta previsión es opcional.

**7.9.12.4** La línea de alimentación al quemador principal debe contar con una válvula de bloqueo manual tipo esférica de  $\frac{1}{4}$  de vuelta, aguas abajo de las VAC. Para artefactos destinados a Usos Domésticos, esta previsión es opcional.

**7.9.12.5** El conjunto de VAC debe estar directamente comandado por el SESdeL y se las identifica como VAC del SdeS (sistema de seguridad), con las siguientes excepciones:

- a) cuando la suma de las intensidades de corriente de las bobinas de las VAC sea superior a la intensidad de corriente máxima admitida por las salidas del SESdeL;
- b) cuando la tensión nominal de funcionamiento de las VAC sea diferente a la tensión nominal del SESdeL;
- c) cuando se utilice sistema de control de estanquidad;
- d) cuando el sistema de combustión opere con dos o más combustibles (por ejemplo: duales);
- e) cuando sea necesario emplear controles operativos que comanden las VAC.

Para los casos a), b) y d) el elemento intermediario debe resistir 250 000 ciclos de funcionamiento como mínimo.

**7.9.12.6** Cuando otras VAC se usan para controlar el RAC deben ser independientes de las VAC de seguridad.

**7.9.12.7** Las líneas de alimentación al piloto y al quemador principal deben contar con VAC de acción directa. Pueden asimismo emplearse VAC con cierre a diafragma en las condiciones estipuladas en el apartado 7.9.12.8. Las VAC deben permanecer cerradas ante una falla del circuito eléctrico o ante una falla en el sistema de fluido de alimentación, es decir, deben ser del tipo normal cerrado.

**7.9.12.8** Cuando la presión de trabajo de los sistemas de combustión resulte menor o igual que 16 kPa (160 mbar), pueden utilizarse válvulas servoasistidas del tipo a diafragma. Estas válvulas deben bloquear el paso del gas independientemente de la existencia de presión aguas arriba de dicha válvula. La alimentación al servo debe realizarse por una tercera vía del tipo "todo-nada".

**7.9.12.9** Cada VAC debe estar respaldada para su uso en sistemas de combustión según una norma de aplicación nacional o internacional.

**7.9.12.10** Deben existir tomas de presión para poder verificar periódicamente su hermeticidad.

**7.9.12.11** Las VAC NA deben permanecer abiertas ante una falla en el circuito eléctrico o ante una falla en el sistema del fluido de alimentación. Deben ser del tipo normal abierta y deben cumplir las condiciones indicadas en el apartado 7.9.12.9.

**7.9.12.12** Las VAC NA y sus respectivos accesorios de conexión deben tener un diámetro que como mínimo sea igual a 0,4 veces el diámetro de las VAC principales, no pudiendo ser inferior a 19 mm ( $\frac{3}{4}$ "), salvo que el diámetro de las VAC principales resulte menor.

**7.9.12.13** El uso de las VAC NA está condicionado del siguiente modo:

- a) permitido sólo para gases de densidad relativa inferior a 1,00, pudiendo emplearse opcionalmente un sistema de prueba de estanquidad;
- b) para gases de densidad relativa mayor a 1,00 deben ser utilizados únicamente sistemas de prueba de estanquidad.

**7.9.12.14** El detector de estanquidad debe ser un elemento específicamente diseñado para combustión, lo que puede quedar acreditado a través de un certificado emitido por el fabricante matriculado del sistema de combustión o mediante un certificado del cumplimiento de la Norma de aprobación respectiva. En el caso de no contarse con laboratorio local para realizar el ensayo conforme a los requisitos de esta última, se puede acreditar su cumplimiento a través de un certificado emitido por un organismo signatario del IAF (Foro Internacional de Acreditación) o ILAC (Cooperación Internacional de Acreditación de Laboratorios).

**7.9.12.15** Cuando el sistema de combustión requiera un encendido en bajo fuego y progresivo (EBFP), este debe regular la potencia del quemador garantizando una buena combustión en condiciones de funcionamiento estable.

**7.9.12.16** En serie con la VAC NA y aguas abajo de ésta se debe proveer un elemento indicador de flujo, como por ejemplo un burbujeador.

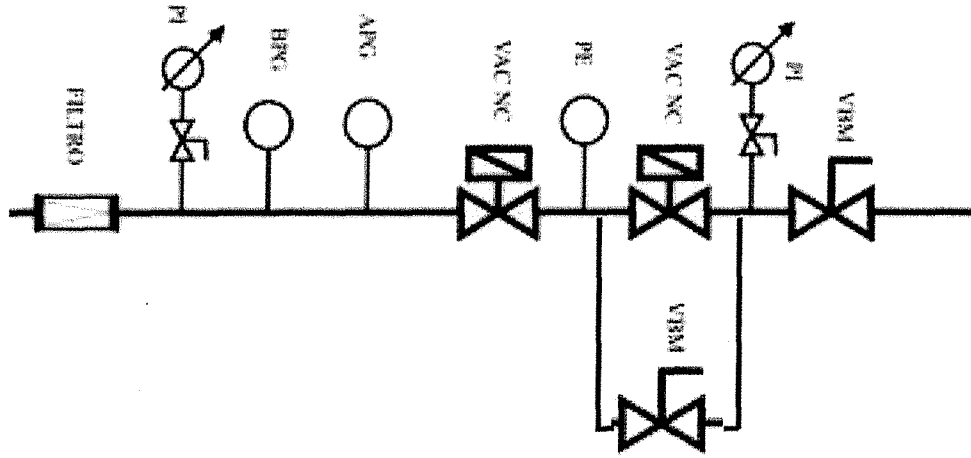
**7.9.12.17** Aguas abajo de la VAC NA debe suministrarse una válvula de bloqueo manual con un sistema de traba a candado, en posición abierta.

**7.9.12.18** Debe contar con tomas de presión para verificar la hermeticidad de las VAC NC en posición cerrada, tanto de piloto como de las principales.

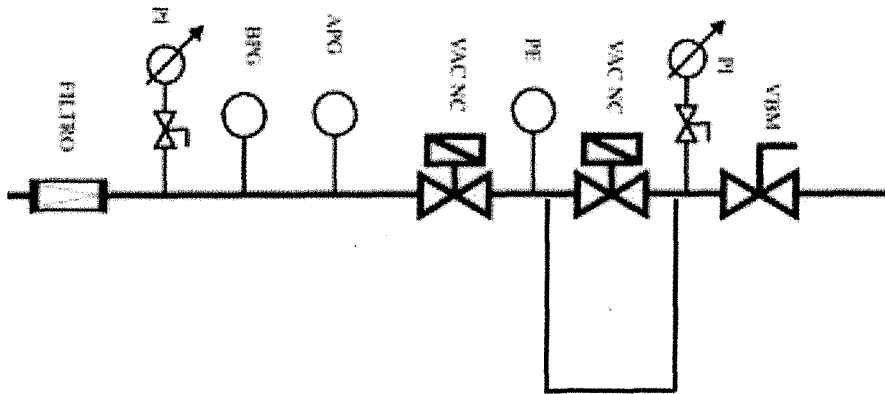
**7.9.12.19** Ningún tipo de elemento puede remplazar el accionamiento de una VAC. No se admite by pass del tipo manual sobre las VAC's. El alto y bajo fuego, no se considera una configuración en by pass.

Ejemplos:

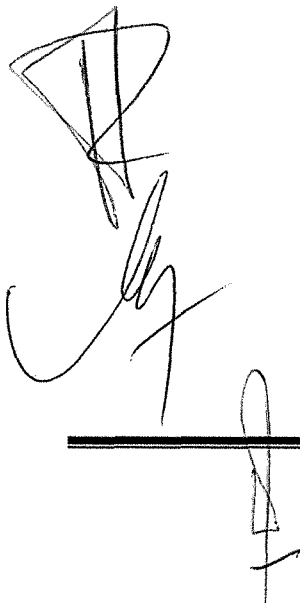


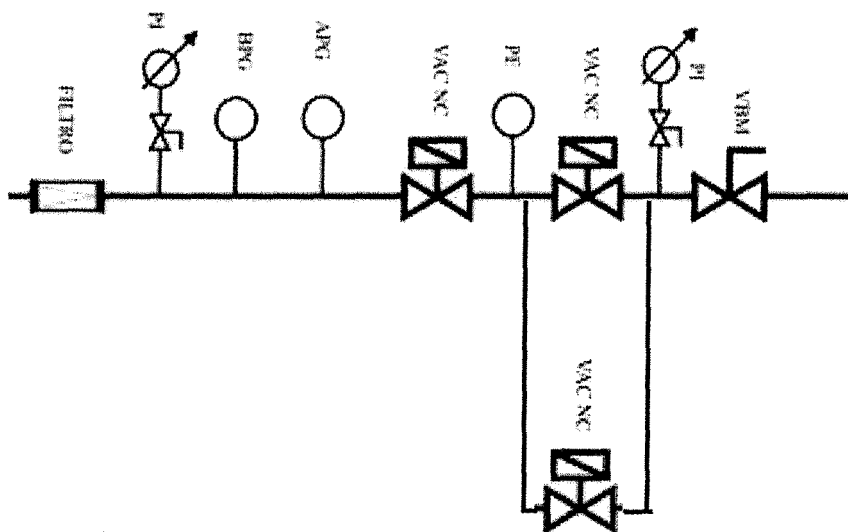


No permitido



No permitido





Permitido

**7.9.12.20** Este apartado complementa lo establecido en el apartado 8.2.2.3 inciso d) del capítulo VIII, en los siguientes términos: Para cualquier valor de presión de operación, el dimensionamiento de los tramos de cañerías del sistema de combustión se debe efectuar de manera tal que la caída de presión total a lo largo de éstos, no exceda el 10% de la presión inmediatamente aguas abajo de la válvula de bloqueo general del artefacto, utilizando para el cálculo lo indicado en el apartado 2.5.2.12. La caída de presión admisible indicada, no comprende a las pérdidas localizadas en filtros, válvulas de regulación y control, etc., las cuales se deben adicionar a la primera.

**7.9.13 VAC NC (válvulas automáticas de cierre normal cerradas) y VAC NA (válvulas automáticas de cierre normal abiertas): Detalle**

En la línea de alimentación de gas al quemador principal se debe instalar un sistema de doble VAC NC en serie (válvulas automáticas de cierre) según el siguiente detalle:

**7.9.13.1 Sistemas de combustión con piloto**

- a) Para potencias hasta 720 kW, dos VAC NC en serie. Tiempo máximo de cierre: 1 s. Para potencias superiores a 120 kW, como mínimo una de las VAC debe tener un tiempo mínimo de apertura de 5 s, pudiendo ser de apertura rápida en caso de EBFP.
- b) Para potencia mayor a 720 kW y hasta 1 800 kW, dos VAC NC en serie, la de aguas arriba con microcontacto de prueba de válvula cerrada. Tiempo máximo de cierre: 1 s y tiempo mínimo de apertura para ambas VAC NC: 5 s, pudiendo ser de apertura rápida en caso de EBFP.

El microcontacto de prueba de válvula cerrada no es obligatorio en caso de optarse por implementar un sistema de prueba de hermeticidad.

- c) Para potencia mayor a 1 800 kW y hasta 3 600 kW:
- 1) Dos VAC NC en serie y sistema de prueba de estanquidad, ó
  - 2) Dos VAC NC en serie, con un microcontacto de prueba de válvula cerrada en la válvula que se encuentra aguas arriba y una VAC NA entre ambas con un indicador de flujo.

Tiempo máximo de cierre: 1 s y tiempo mínimo de apertura para ambas VAC NC: 10 s, pudiendo ser de apertura rápida en caso de EBFP.

- d) Para potencia mayor a 3.600 kW, dos VAC NC en serie y sistema de prueba de estanquidad. Tiempo máximo de cierre: 1 segundo y tiempo mínimo de apertura para ambas VAC NC: 10 segundos, pudiendo ser de apertura rápida en caso de EBFP.

#### 7.9.13.2 Pilotos

- a) Cada piloto debe tener un tren de válvulas acorde a su potencia y de acuerdo a lo prescrito en el apartado 7.9.13.1 para los quemadores principales. Cuando la potencia no supere los 5 kW, la línea piloto podrá contar sólo con una VAC NC de apertura rápida.
- b) Puede emplear el mismo filtro que el quemador principal.
- c) Los pilotos que operen a una presión de gas distinta que el quemador principal, deben ser provistos de un manómetro y poseer un sistema de seguridad que efectúe una puesta fuera de servicio, en prevención a un eventual exceso de presión que supere los valores de diseño. La válvula reguladora de presión de gas para el piloto puede estar integrada a su tren de válvulas.
- d) El tren de válvulas compuesto por las VAC del piloto debe tener tomas de presión disponible para poder verificar su estanquidad.

#### 7.9.13.3 Sistemas de combustión sin piloto:

- a) Para potencias hasta 600 kW, dos VAC NC en serie. Tiempo máximo de cierre: 1 s y tiempo mínimo de apertura para al menos una de las VAC NC: 5 s, pudiendo ser de apertura rápida en caso de EBFP.
- b) Mayor a 600 kW y hasta 1 800 kW, dos VAC en serie, una con microcontacto de prueba de válvula cerrada. Tiempo máximo de cierre: 1 s y tiempo mínimo de apertura para ambas VAC NC: 5 s, pudiendo ser de apertura rápida en caso de EBFP.

#### 7.9.14 Sistemas de combustión duales:

7.9.14.1 Cada combustible con diferente índice de Wobbe debe tener sus propios trenes de válvulas de seguridad de bloqueo automático, según las normas de aplicación para cada uno de ellos.

En caso de que un tren de válvulas sea compartido por diferentes combustibles, éstos deben poseer índices de Woobe y presiones similares y además se deben arbitrar los medios automáticos y redundantes que eviten la circulación inversa de cada uno de los combustibles.

**7.9.14.2** En donde el piloto se utilice durante la secuencia de limpieza de la lanza de combustible líquido, el piloto debe tener un DdeL dedicado (que sólo detecte la llama). La llama del piloto debe ser estable, incluso con todo el aire principal abierto (100% de la potencia del sistema de combustión).

## **7.10 Fabricación de sistemas de combustión para artefactos Clase 2**

Los sistemas de combustión para artefactos Clase 2 deben cumplir con los siguientes requerimientos:

### **7.10.1 Requerimientos mínimos de seguridad**

**7.10.1.1** En todos los casos deben ser de encendido por accionamiento manual.

**7.10.1.2** Pueden prescindir del SESdeL. En ese caso se debe colocar un DdeL accionado a termocupla. El DdeL y/o demás enclavamientos de seguridad que pudieran existir deben accionar, en caso de falta de llama o de ocurrir una condición insegura, provocando el cierre de la válvula de seguridad, produciendo una puesta fuera de servicio.

**7.10.1.3** La reposición luego de una puesta fuera de servicio debe ser efectuada por accionamiento manual.

**7.10.1.4** Deben tener piloto continuo, con potencia máxima de 3,6 kW.

**7.10.1.5** La ausencia de llama piloto debe producir una puesta fuera de servicio, en un tiempo menor a 45 s.

**7.10.1.6** El pasaje de gas al piloto sólo queda firme (sin accionamiento del operador) una vez que la detección de llama sea estable.

**7.10.1.7** El pasaje de gas al quemador puede ser accionado en forma manual o automática. Esto debe estar condicionado a la detección previa de la llama del piloto y, en el caso de emplear un ventilador y/o un extractor, a la verificación de la presencia de aire por parte de alguno de los controles indicados en el apartado 7.9.1.6.

**7.10.1.8** En los casos que el proceso no requiera ventilador de combustión, el prebarrido se realiza por tiro natural teniéndose presente las condiciones de ventilación y tiraje establecidas en los apartados 7.18.2 y 7.18.3.

**7.10.1.9** En los casos de sistemas de combustión multi tobera se debe verificar que:

- a) la proximidad de cada tobera posibilite que (al apagarse una de ellas) se produzca con seguridad y de modo inmediato su reencendido por contagio de la llama vecina;
- b) cuenten con adecuados sistemas de regulación de mezcla gas-aire que aseguren una eficiente combustión;



- c) para cualquiera de las condiciones descritas en a) o b), es condición necesaria que por lo menos una de las toberas posea un piloto continuo con dispositivo de control de llama que ante la extinción de la llama de este provoque la puesta fuera de servicio de todo el sistema.

### 7.10.2 Aire de combustión

Puede ser forzado o natural (sin ventilador). El sistema de combustión debe garantizar combustión completa, debiéndose cumplir los parámetros especificados por el fabricante o importador del sistema de combustión, de la siguiente manera:

- a) sistemas "todo-nada": en la posición "todo";
- b) sistemas modulantes: en las posiciones "máximo", "medio" y "mínimo";
- c) sistemas de alto y bajo fuego: en las posiciones de "máximo" y "mínimo".

### 7.10.3 Detección de llama

A través de un sistema a termocupla, el que debe ser de fabricación estándar y apto para utilización en sistemas de combustión.

### 7.10.4 Tren de válvulas

El tren de válvulas del sistema de combustión debe contar con los siguientes elementos:

**7.10.4.1** En la línea principal de alimentación se debe instalar una válvula de seguridad, que puede ser a termocupla.

**7.10.4.2** Como mínimo se debe colocar:

- ◆ un manómetro aguas arriba de la válvula de seguridad y aguas abajo del filtro;
- ◆ una toma para prueba de hermeticidad inmediatamente aguas abajo de la válvula de seguridad.

Para artefactos destinados a Usos Domésticos, esta previsión es opcional, debiéndose contar con una toma para prueba de hermeticidad aguas abajo de la válvula de seguridad.

**7.10.4.3** Debe contar con un filtro que retenga el 100% de partículas sólidas de 50 micrones y mayores.

**7.10.4.4** En la línea de alimentación al quemador principal y aguas abajo de la válvula de seguridad, se debe instalar una válvula de bloqueo manual de ¼ de vuelta. Para artefactos destinados a Usos Domésticos, esta previsión es opcional.

**7.10.4.5** No se admite by pass manual de ningún tipo sobre la válvula de seguridad.

### 7.10.5 Electrónica compleja

Si se emplea electrónica compleja para funciones de seguridad, ésta debe cumplir con lo establecido en Clase 1 para este tipo de dispositivos.

### 7.11 Fabricación de sistemas de combustión para artefactos Clase 3

**7.11.1** Cuando todos los sistemas de combustión individuales operen independientemente unos de otros, deben cumplir con los requisitos para artefactos Clase 1 correspondientes a su potencia particular.

En caso contrario se puede:

- a) mantener la configuración de cada equipo de combustión individual de acuerdo con su potencia; o
- b) agregar un tren de válvulas de gas común correspondiente a la suma de las potencias individuales de cada quemador básico (boca de fuego) conforme lo indicado para Clase 1. En ese caso los trenes de válvulas individuales pueden prescindir de todos los elementos indicados para su clase, excepto:
  - I. válvula de bloqueo manual;
  - II una de las VAC;
  - III el manómetro o toma para prueba de estanquidad aguas abajo de la VAC, según corresponda.

En caso de existir pilotos, sus trenes de válvulas deben cumplir con lo indicado para Clase 1 de acuerdo con la potencia individual de cada uno de ellos.

La secuencia de encendido de las "n" bocas de fuego debe ser comandada por un único SESdeL que verifica uno de los DdeL aplicado sobre una de las bocas de fuego, siendo asistido por "n-1" relés de llama para la detección sobre los restantes DdeL.

NOTA: Los apartados 7.9.9.4, 7.9.9.5, 7.9.10.4 y 7.9.10.6 se aplican en función de la potencia individual de cada boca de fuego y no de la potencia total.

**7.11.2** Si se emplea electrónica compleja para funciones de seguridad, ésta debe cumplir con lo establecido en Clase 1 para este tipo de dispositivos.

**7.11.3** Se debe garantizar combustión completa, debiéndose cumplir los parámetros especificados por el fabricante o importador del sistema de combustión, de la siguiente manera:

1. Sistemas "todo-nada":
  - 1.1. con todos los quemadores en la posición de "máxima".
  - 1.2. con la mitad de los quemadores en la posición de "máxima" y la mitad en "apagado" alternadamente, cuando esas combinaciones sean operativas para el proceso.
2. Sistemas modulantes:
  - 2.1. con todos los quemadores en las posiciones "máximo", "medio" y "mínimo";
  - 2.2. con la mitad de los quemadores en las posiciones "máximo", "medio" y "mínimo" y la mitad de los quemadores en la posición "apagado" alternadamente, cuando esas combinaciones sean operativas para el proceso.

### 3. Sistemas de alto y bajo fuego:

3.1. con todos los quemadores en las posiciones de "máximo" y "mínimo";

3.2. con la mitad de los quemadores en las posiciones de "máximo" y "mínimo" y la mitad de los quemadores en la posición "apagado" alternadamente, cuando esas combinaciones sean operativas para el proceso.

**7.11.4** El barrido previo al encendido debe efectuarse con el caudal de aire correspondiente a la suma de la potencia de todos los quemadores básicos.

**7.11.5** Los distintos SESdeL deben ser independientes y adicionalmente pueden converger a un sistema de seguridad común (SSC) que realice una interrupción del flujo de gas hacia el artefacto y, de permitirlo el proceso, de la energía eléctrica.

#### 7.11.6

a) Cuando se produce una condición general de falla, se debe producir una puesta fuera de servicio y un bloqueo general con reposición manual (reset por el operador).

b) En caso de que uno de varios sistemas de combustión produzca un fallo particular, las VAC deben cerrar inmediatamente y los restantes sistemas de combustión pueden seguir operando, siempre y cuando se asegure una correcta relación aire-combustible (combustión completa).

**7.11.7** Cada quemador básico debe contar con su propio DdeL, el que debe detectar exclusivamente la llama correspondiente al sistema de combustión respectivo.

**7.11.8** Cuando la potencia térmica total (suma de las potencias individuales de los sistemas de combustión del artefacto de gas) supere los 30 MW, debe instalarse una VAC de cierre, común a todos los sistemas de combustión. La acción de reposición de esa VAC debe ser manual, por ej. Reset para el operador, palanca incluida en la propia válvula, etc. Dicha válvula debe estar comandada por el SSC.

### 7.12. Fabricación de sistemas de combustión para artefactos Clase 4

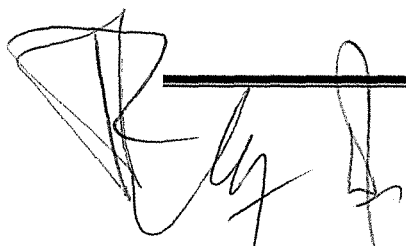
Los sistemas de combustión para artefactos Clase 4 deben cumplir con los siguientes requerimientos:

#### 7.12.1 Requerimientos mínimos de seguridad

**7.12.1.1** En todos los casos deben ser de encendido por accionamiento manual.

**7.12.1.2** Pueden prescindir de SESdeL, pudiéndose contar por ejemplo con un sistema DdeL accionado a termocupla. El DdeL y/o demás enclavamientos de seguridad que pudieran existir deben accionar, en caso de falta de llama o de ocurrir una condición insegura, provocando el cierre de la válvula de seguridad y produciendo una puesta fuera de servicio.

**7.12.1.3** La reposición luego de una puesta fuera de servicio debe ser efectuada por accionamiento manual.



**7.12.1.4** Deben tener piloto continuo, cuya potencia no puede exceder el 3% de la máxima potencia del quemador principal.

**7.12.1.5** La ausencia de llama piloto debe producir una puesta fuera de servicio en un tiempo menor a 45 s.

**7.12.1.6** El pasaje de gas al piloto sólo debe quedar firme (sin accionamiento del operador) una vez que la detección de llama sea estable.

**7.12.1.7** El pasaje de gas al quemador principal puede ser accionado en forma manual o automática. Esto debe estar condicionado a la detección previa de la llama del piloto y a la habilitación por parte de otros enclavamientos de seguridad que pudieran existir.

**7.12.1.8** En caso de no existir sistema para barrido previo, el operador debe controlar la ausencia de atmósfera explosiva previo al encendido del piloto.

**7.12.1.9** En los casos de sistemas de combustión multitobera se debe verificar que:

- a) la proximidad de cada tobera posibilite que (al apagarse una de ellas) se produzca con seguridad su reencendido por contagio de la llama vecina;
- b) cuenten con adecuados sistemas de regulación de mezcla gas-aire que aseguren una eficiente combustión en todo el rango de regulación;
- c) para cualquiera de las condiciones descritas en a) ó en b), es condición necesaria que por lo menos una de las toberas posea un piloto continuo con DdeL accionado por ejemplo a termocupla, que ante la extinción de la llama de este provoque una puesta fuera de servicio de todo el sistema.

## **7.12.2 Aire de combustión**

Puede ser natural (sin ventilador). Independientemente de ello, deben cumplirse las condiciones estipuladas en el apartado 7.9.4.1. En ese caso, todas las aberturas del hogar deben mantenerse abiertas durante un periodo predeterminado para lograr su ventilación, debiéndose colocar una placa instructiva indeleble fijada en lugar visible para el operador, que indique el procedimiento de encendido.

## **7.12.3 Detección de llama**

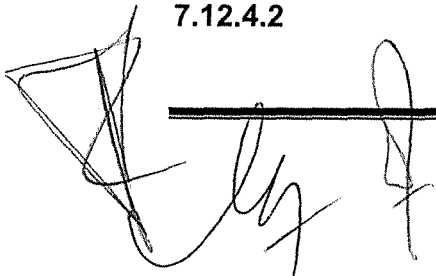
En caso de utilizarse sistema a termocupla, debe ser de fabricación estándar y apta para su utilización en sistemas de combustión.

## **7.12.4 Tren de válvulas**

El tren de válvulas del sistema de combustión debe contar con los siguientes elementos:

**7.12.4.1** En la línea principal de alimentación se debe instalar una válvula de seguridad, que puede ser a termocupla. Para potencia térmica mayor a 240 kW, se debe instalar en serie con la anterior, una segunda válvula de seguridad.

### **7.12.4.2**



- a) Para potencia térmica mayor a 60 kW y hasta 120 kW se coloca:
- ◆ un manómetro aguas arriba de la válvula de seguridad y aguas abajo del filtro;
  - ◆ una toma para prueba de hermeticidad inmediatamente aguas abajo de la válvula de seguridad.

Para artefactos destinados a usos domésticos sólo una toma de presión aguas abajo.

- b) Para potencia térmica mayor a 120 kW debe instalarse:
- ◆ un manómetro aguas arriba de la válvula de seguridad y aguas abajo del filtro;
  - ◆ un manómetro inmediatamente aguas debajo de la válvula de seguridad.

**7.12.4.3** Debe contar con un filtro que retenga el 100% de partículas sólidas de 50 micrones y mayores.

**7.12.4.4** En la línea de alimentación al quemador principal y aguas abajo de la válvula de seguridad, se debe instalar una válvula de bloqueo manual de ¼ de vuelta. Para artefactos destinados a Usos Domésticos, esta previsión es opcional.

**7.12.4.5** No se admite by pass manual de ningún tipo sobre la válvula de seguridad.

**7.12.4.6** Para potencias térmicas superiores a 360 kW, debe existir una VAC con rearme manual, la que debe bloquear el paso de gas al quemador principal y al piloto, en los siguientes casos:

- ◆ baja presión de gas;
- ◆ alta presión de gas;
- ◆ otros parámetros definidos por el instalador, fabricante o importador del sistema de combustión.

**7.12.4.7** En caso de tratarse de calentadores de gas indirectos, se debe instalar un elemento que produzca la puesta fuera de servicio del artefacto cuando se verifique bajo nivel de líquido.

### **7.13 Fabricación de sistemas de combustión para artefactos Clase 5**

Los artefactos Clase 5 se clasifican en dos categorías, 5a) y 5b).

#### **7.13.1 Clase 5.a):**

Son aquellos, en cuyos sistemas de combustión, el aire para combustión ingresa al premezclador mediante el empleo de un forzador.

##### **7.13.1.1 Clase 5.a1):**

Artefactos con varios quemadores básicos y preparadores de mezcla individuales, con forzadores individuales o un sólo forzador común. Es de aplicación lo establecido en Clase 3.

### 7.13.1.2 Clase 5.a2):

Artefactos con forzador común y preparador de mezcla común a varios quemadores básicos. Es de aplicación lo establecido en Clase 3, con las siguientes condiciones especiales:

**7.13.1.2.1** Todos los quemadores básicos (bocas de fuego) operaran en forma simultánea, no pudiendo hacerlo independientemente unos de otros, por lo tanto se debe instalar un único tren de válvulas de gas, aguas arriba del preparador de mezcla, que se corresponda a la suma de las potencias individuales de cada quemador básico, conforme a lo indicado para Clase 1. En ese caso los trenes de válvulas individuales de cada quemador básico deben prescindir de todos los elementos indicados para su clase.

- a) En caso de existir pilotos, sus trenes de válvulas deben cumplir con lo indicado para Clase 1 de acuerdo con la potencia individual de cada uno de ellos.
- b) La secuencia de encendido de las "n" bocas de fuego debe ser comandada por un único SESdeL que verifica uno de los DdeL aplicado sobre una de las bocas de fuego, siendo asistido por "n-1" relés de llama para la detección sobre los restantes DdeL.
- c) Los apartados 7.9.9.4, 7.9.9.5, 7.9.10.4 y 7.9.10.6 se aplican en función de la potencia individual de cada quemador básico y no de la potencia total.

**7.13.1.2.2** Si se emplea electrónica compleja para funciones de seguridad, ésta debe cumplir con lo establecido en Clase 1 para este tipo de dispositivos.

**7.13.1.2.3** Se debe contar con un único RAC y un sistema de control de aire, según el apartado 7.9.1.6, ambos comunes a todas las bocas de fuego.

**7.13.1.2.4** El barrido previo al encendido debe efectuarse con el caudal de aire correspondiente a la suma de la potencia de todas las bocas de fuego.

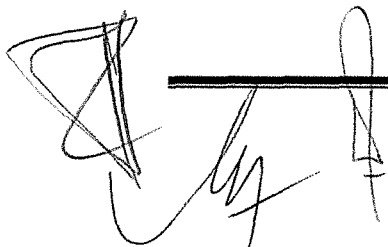
**7.13.1.2.5** Cuando se produzca una condición general de falla, el SESdeL debe producir una parada y un bloqueo general con reposición manual, por ej. Pulsador por golpe de puño, VAC de rearme manual, etc.

**7.13.1.2.6** Cada quemador básico debe contar con su propio DdeL.

**7.13.1.2.7** Cuando la potencia térmica total (suma de las potencias individuales de los sistemas de combustión del artefacto de gas) supere los 30 MW, debe instalarse una VAC de cierre, común a todos los sistemas de combustión. La acción de reposición de esa VAC debe ser manual, por ej. Pulsador por golpe de puño, palanca incluida en la propia válvula, etc.

### 7.13.2 Clase 5.b):

Son aquellos, en cuyos sistemas de combustión, el aire de combustión ingresa al premezclador por arrastre del flujo de gas.



### 7.13.2.1. Clase 5.b1):

Artefactos con varios preparadores de mezcla inspirados (venturi).

7.13.2.1.1 Cuando todos los quemadores básicos (bocas de fuego) individuales operen independientemente unos de otros, deben cumplir con los requisitos para artefactos Clase 1 correspondientes a su potencia particular, con las siguientes excepciones:

- ◆ Léase el apartado 7.9.1.1 de la siguiente manera: Los quemadores básicos pueden carecer de forzador de aire cualquiera sea su potencia.
- ◆ Cuando el artefacto no cuente con forzador de aire, es de aplicación el apartado 7.10.1.8.

Cuando todos los quemadores básicos (bocas de fuego) operen en forma conjunta, se debe optar por una de las siguientes configuraciones:

- a) Mantener la configuración de cada equipo de combustión individual de acuerdo con su potencia según lo establecido para Clase 1, o
- b) Agregar un tren de válvulas de gas común correspondiente a la suma de las potencias individuales de cada quemador básico conforme lo indicado para Clase 1. En ese caso los trenes de válvulas individuales pueden prescindir de todos los elementos indicados para su clase, excepto:
  - I válvula de bloqueo manual;
  - II. una de las VAC;
  - III. el manómetro o toma para prueba de estanquidad aguas abajo de la VAC, según corresponda.

En caso de existir pilotos, sus trenes de válvulas deben cumplir con lo indicado para Clase 1 de acuerdo con la potencia individual de cada uno de ellos.

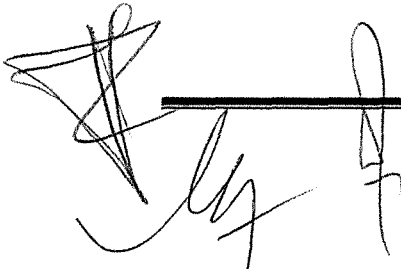
La secuencia de encendido de las "n" bocas de fuego debe ser comandada por un único SESdeL que verifica uno de los DdeL aplicado sobre una de las bocas de fuego, siendo asistido por "n-1" relés de llama para la detección sobre los restantes DdeL.

NOTA: Los apartados 7.9.9.4, 7.9.9.5, 7.9.10.4 y 7.9.10.6 se aplican en función de la potencia individual de cada quemador básico y no de la potencia total.

7.13.2.1.2 Si se emplea electrónica compleja para funciones de seguridad, ésta debe cumplir con lo establecido en Clase 1 para este tipo de dispositivos.

7.13.2.1.3 Cuando el artefacto no cuente con forzador de aire, es de aplicación el apartado 7.10.1.8.

7.13.2.1.4 Los distintos SESdeL deben ser independientes, teniendo en cuenta la salvedad del apartado 7.13.2.1.1 b) y adicionalmente pueden converger a un sistema de seguridad común (SSC) que realice una interrupción de energía eléctrica y/o de flujo de gas.



**7.13.2.1.5**

- a) Cuando se produce una condición general de falla, se debe producir una parada y un bloqueo general con reposición manual, por ej. Pulsador por golpe de puño, VAC de rearme manual, etc.
- b) En caso que uno de varios sistemas de combustión produzca un fallo particular, las VAC deben cerrar inmediatamente y los restantes sistemas de combustión pueden seguir operando. El rearme de este tipo de eventos tiene que efectuarse en forma local.

**7.13.2.1.6** Cada quemador básico debe contar con su propio DdeL.

**7.13.2.1.7** Se debe garantizar una adecuada presión de gas (aguas arriba de las VAC) para cada sistema de combustión, en cualquier condición de operación del sistema térmico.

**7.13.2.1.8** Cuando la potencia térmica total (suma de las potencias individuales de los sistemas de combustión del artefacto de gas) supere los 30 MW, debe instalarse una VAC de cierre, común a todos los sistemas de combustión. La acción de reposición de esa VAC debe ser manual, por ej. Pulsador por golpe de puño, palanca incluida en la propia válvula, etc.

**7.13.2.2 Clase 5.b2):**

Artefactos con un preparador de mezcla inspirado (venturi) común a varias bocas de fuego. Debe ser de aplicación lo establecido en Clase 3 con las siguientes condiciones especiales:

**7.13.2.2.1** Se debe instalar un único tren de válvulas de gas, aguas arriba del preparador de mezcla, que se corresponda a la suma de las potencias individuales de cada quemador básico, conforme a lo indicado para Clase 1, con las siguientes excepciones:

- ◆ Léase el apartado 7.9.1.1 de la siguiente manera: Los quemadores básicos pueden carecer de forzador de aire cualquiera sea su potencia.
- ◆ Sólo en caso que el artefacto cuente con forzador de aire, debe ser de aplicación el apartado 7.9.2, en caso contrario, previo al encendido se debe realizar el barrido de la cámara de combustión, el cual puede ser por tiro natural. En ese caso, se debe garantizar que todas las aberturas de la cámara de combustión se mantengan abiertas durante un período determinado, para lograr su ventilación. Si las aberturas poseen puertas, se utilizan interruptores eléctricos conectados a esta que garanticen su apertura total. En la etapa de aprobación y a los efectos de autorizar particularmente el funcionamiento del artefacto, deben considerarse casos especiales donde el proceso no permita realizar la ventilación de la cámara de combustión ante un arranque posterior a la puesta en marcha inicial.

**7.13.2.2.2** En caso de existir pilotos, sus trenes de válvulas deben cumplir con lo indicado para Clase 1 de acuerdo con la potencia individual de cada uno de ellos.

**7.13.2.2.3** La secuencia de encendido de las "n" bocas de fuego debe ser comandada por un único SESdeL que verifica uno de los DdeL aplicado sobre una de las bocas





de fuego, siendo asistido por "n-1" relés de llama para la detección sobre los restantes DdeL.

**7.13.2.2.4** Los apartados 7.9.9.4, 7.9.9.5, 7.9.10.4 y 7.9.10.6 se aplican en función de la potencia individual de cada quemador básico y no de la potencia total.

**7.13.2.2.5** Si se emplea electrónica compleja para funciones de seguridad, ésta debe cumplir con lo establecido en Clase 1 para este tipo de dispositivos.

**7.13.2.2.6** Cuando se produce una condición general de falla, el SESdeL debe producir una parada y un bloqueo general con reposición manual, por ej. Pulsador por golpe de puño, VAC de rearme manual, etc.

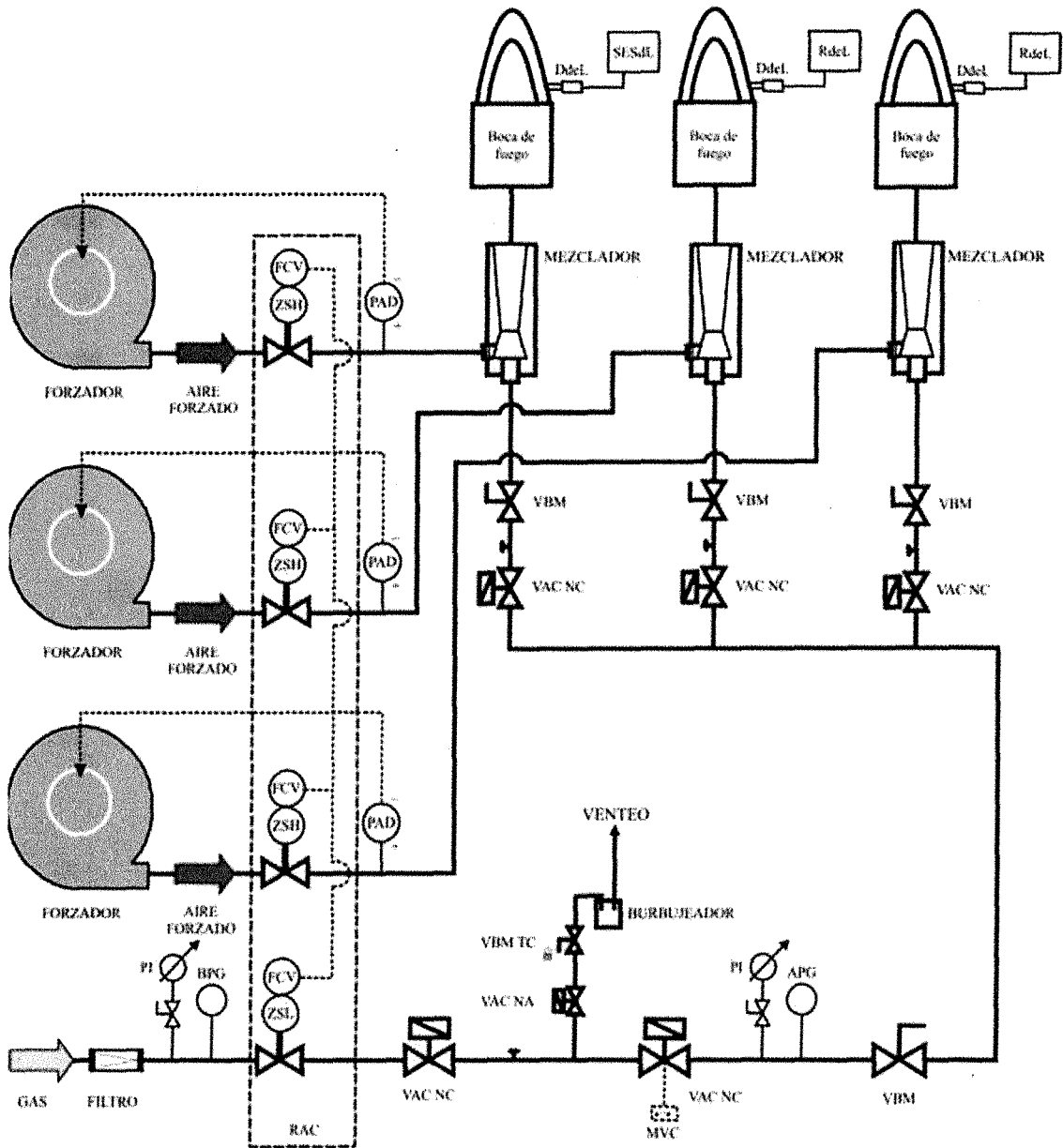
**7.13.2.2.7** Cada quemador básico debe contar con su propio DdeL.

**7.13.2.2.8** Cuando la potencia térmica total (suma de las potencias individuales de los sistemas de combustión del artefacto de gas) supere los 30 MW, debe instalarse una VAC de cierre, común a todos los sistemas de combustión. La acción de reposición de esa VAC debe ser manual, por ej. Pulsador por golpe de puño, palanca incluida en la propia válvula, etc.

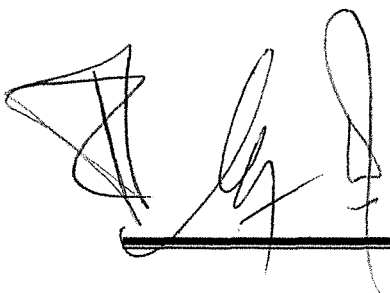
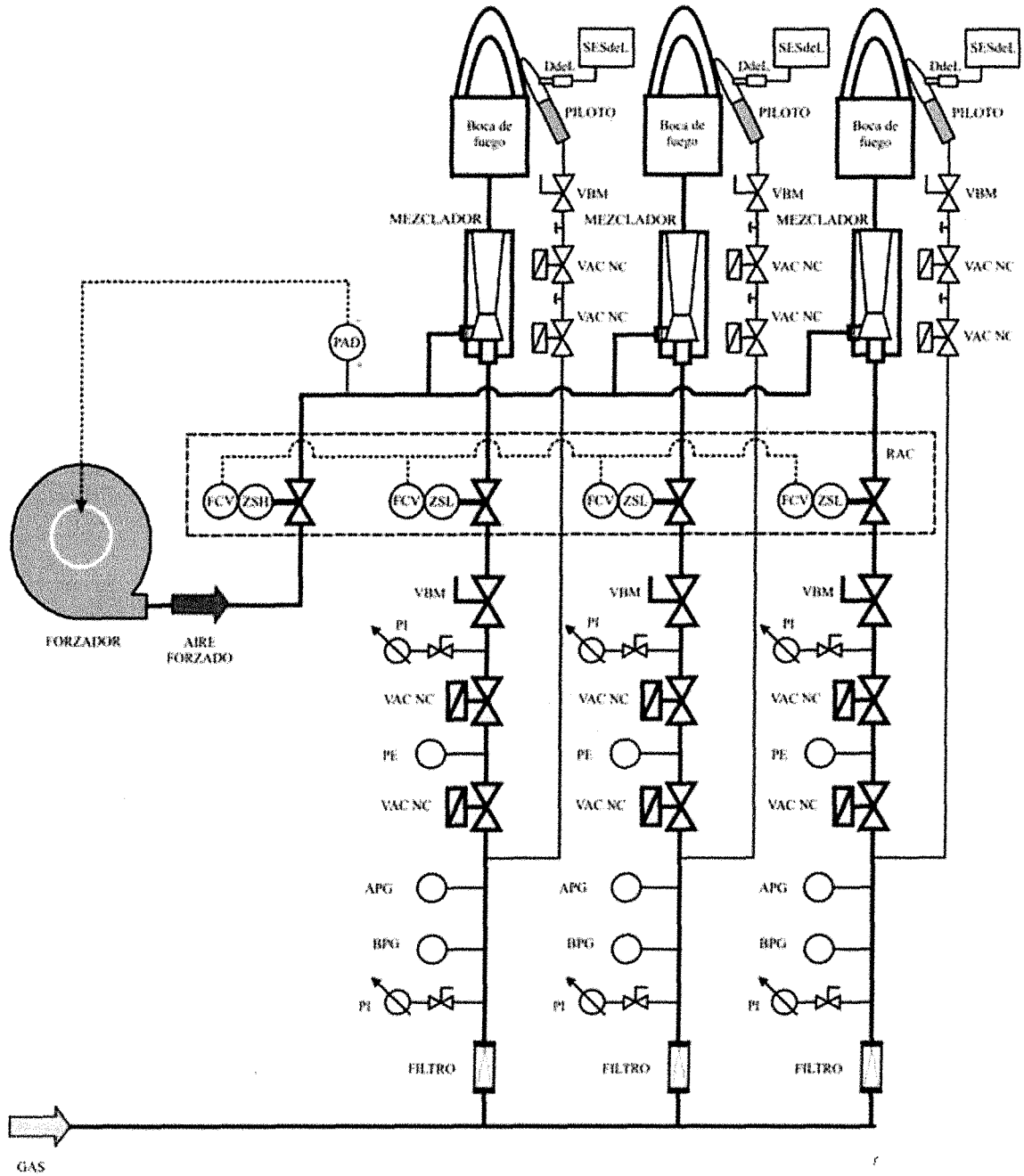
**Ejemplos de sistemas de combustión para artefactos Clase 5 a1**

NOTA: Los ejemplos son indicativos, pudiéndose aplicar otras variantes

**Ejemplo 1:** Varios quemadores básicos sin piloto, con mezcladores gas-aire individuales y forzadores de aire individuales.



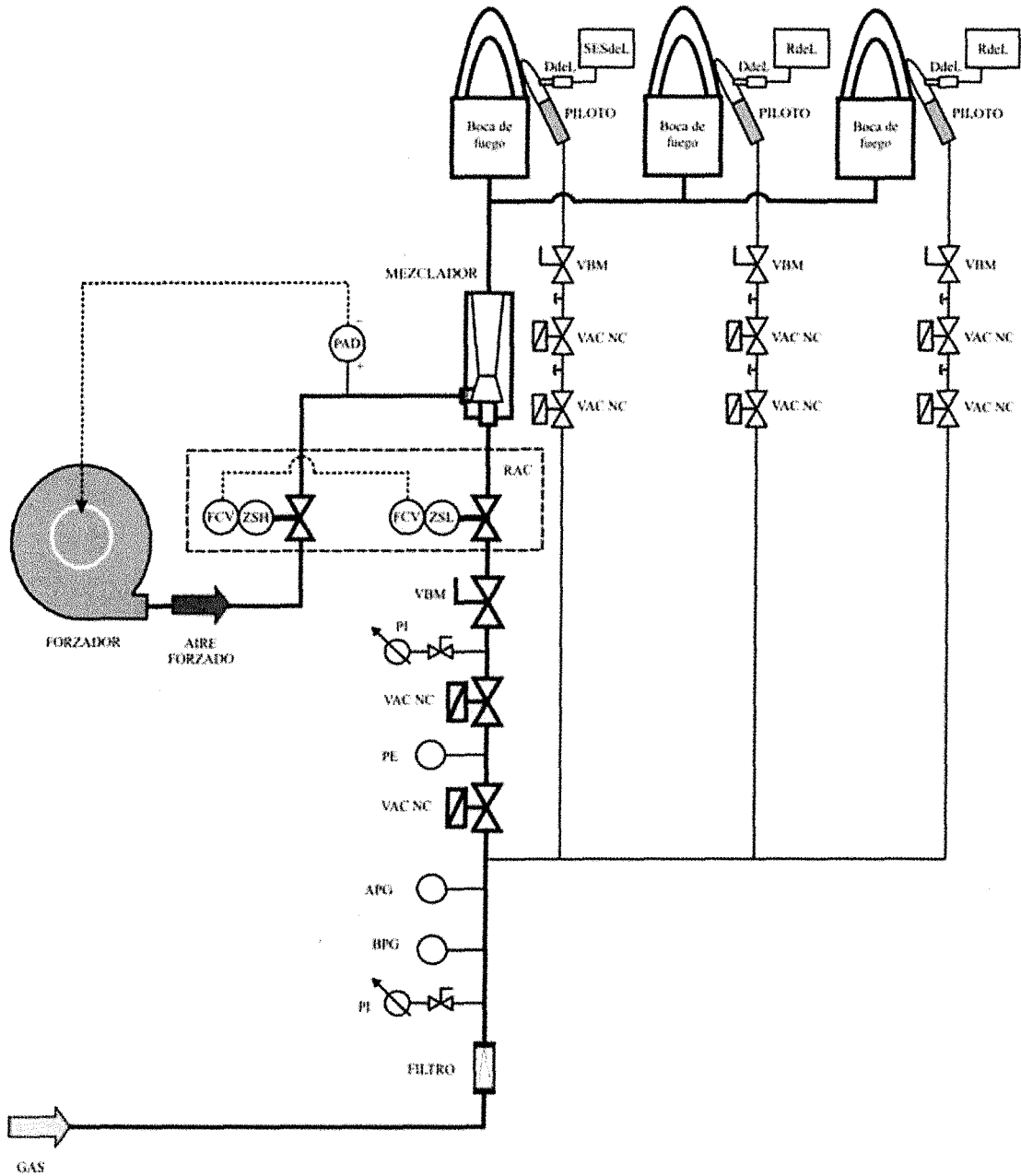
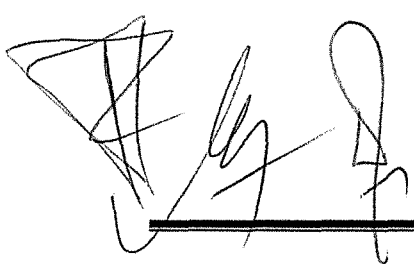

**Ejemplo 2:** Varios quemadores básicos con piloto, con mezcladores gas-aire individuales y forzadores de aire común.



**Ejemplos de sistemas de combustión para artefactos Clase 5 a2**

NOTA: Los ejemplos son indicativos, pudiéndose aplicar otras variantes

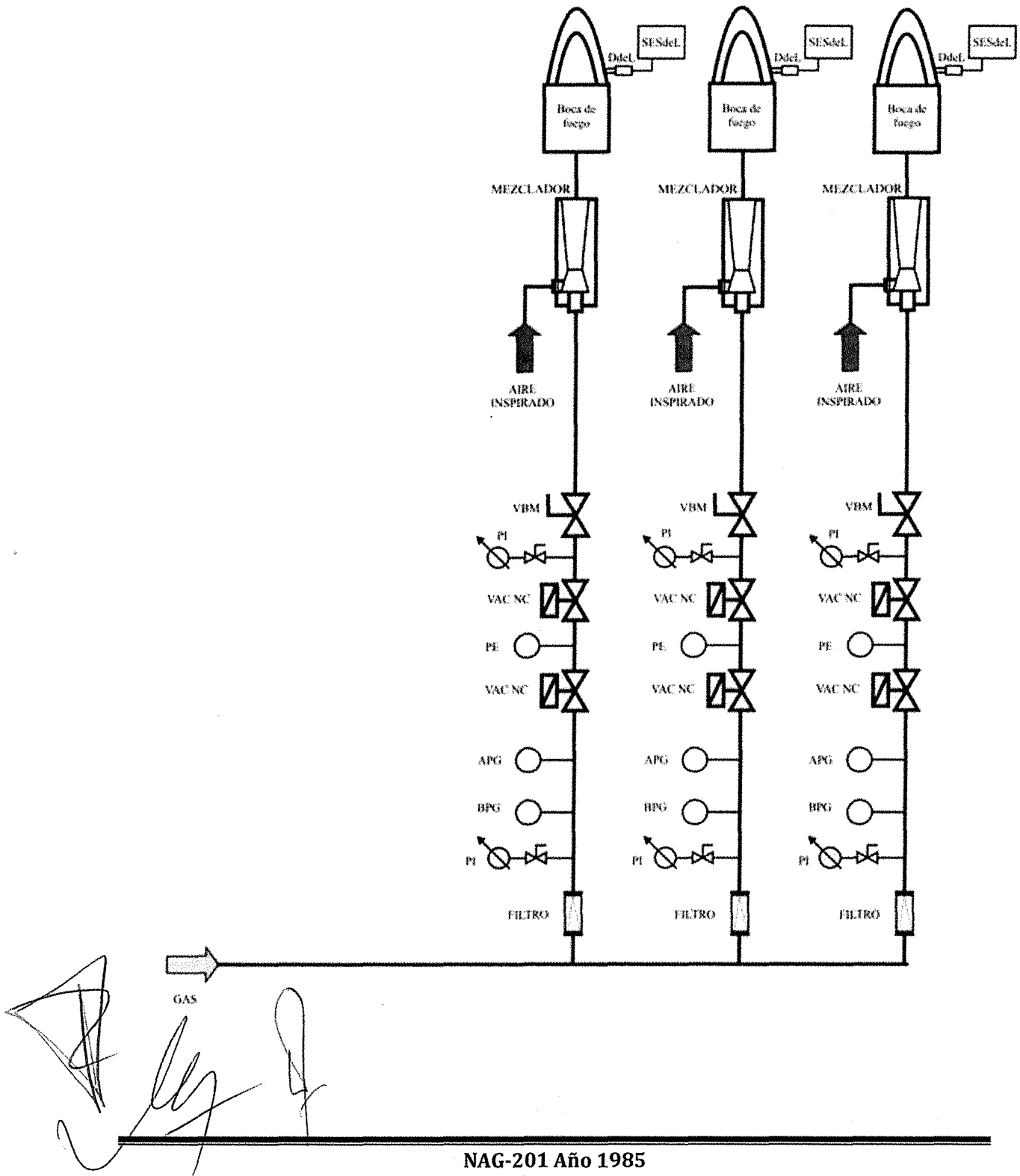
Varios quemadores básicos con piloto, con mezcladores gas-aire común y forzador de aire común.

### Ejemplos de sistemas de combustión para artefactos Clase 5 b1

NOTA: Los ejemplos son indicativos, pudiéndose aplicar otras variantes

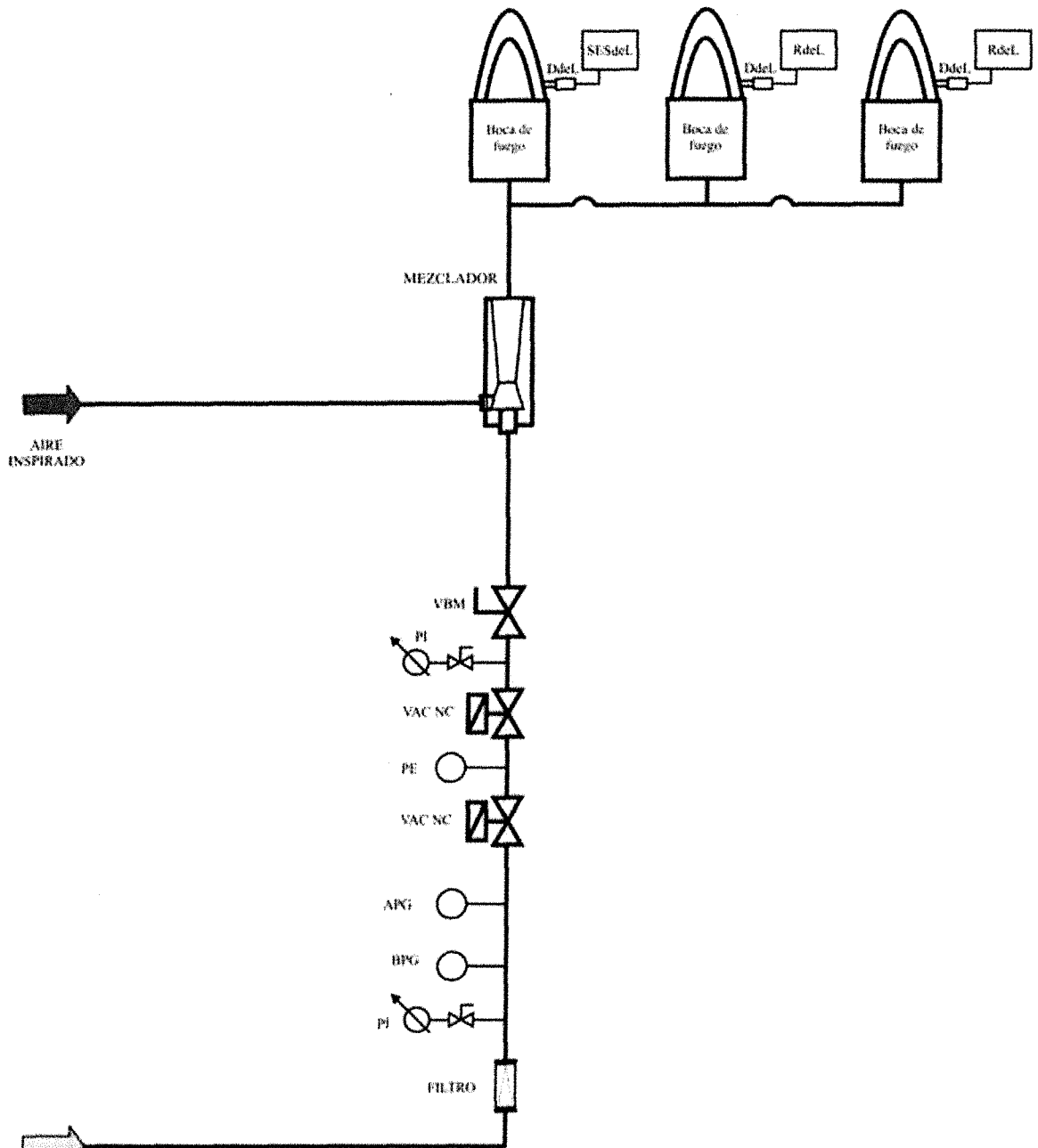
Varios quemadores básicos sin piloto, con mezcladores gas-aire individuales, sin forzador de aire.



**Ejemplos de sistemas de combustión para artefactos Clase 5 b2**

NOTA: Los ejemplos son indicativos, pudiéndose aplicar otras variantes

Varios quemadores básicos sin piloto, con mezcladores gas-aire común, sin forzador de aire.



*[Handwritten signature and scribbles]*

### Referencias:

APG	Presóstato de alta presión de gas
BPG	Presóstato de baja presión de gas
DdeL	Detector de llama
FCV	Válvula o damper de control de caudal
MVC	Microswitch indicador de VAC cerrada
PAD	Control de aire
PE	Presóstato para control de estanquidad
PI	Manómetro
RAC	Relacionador aire-combustible
RdeL	Relé de llama
SESdeL	Sistema de encendido y seguridad de llama
VAC NA	Válvula automática de cierre normal abierta
VAC NC	Válvula automática de cierre normal cerrada
VBM	Válvula de bloqueo manual
VBM TC	Válvula de bloqueo manual con sistema de traba a candado
ZSH	Microswitch que indica posición máxima del RAC
ZSL	Microswitch que indica posición mínima del RAC

### 7.14 Fabricación de sistemas de combustión para artefactos Clase 6

Los sistemas de combustión para artefactos Clase 6 (motores de combustión interna o externa) deben cumplir con los requisitos indicados para los de Clase 1 ó 3, con las siguientes condiciones adicionales:

#### 7.14.1 Requerimientos mínimos de seguridad

**7.14.1.1** Pueden prescindir del SESdeL, según se especifica en Clase 1. En ese caso, los enclavamientos de seguridad deben accionar directamente cerrando las VAC, y producir una puesta fuera de servicio, ante una falla de seguridad. Esa condición debe generar una señal de alarma.

La reposición (reset) luego de una falla, debe ser manual.

**7.14.1.2** En el enclavamiento de las VAC se debe considerar además todas las seguridades específicas del motor. Por ejemplo:

- ◆ falta de agua de refrigeración;
- ◆ baja temperatura de encendido;
- ◆ alta temperatura del bloque de cilindros;
- ◆ falta de lubricación del motor y/o sobrealimentador;
- ◆ otros.

**7.14.1.3** Cada mezclador de gas-aire o inyector de gas se considera un sistema de combustión y deben respetarse los esquemas de trenes de válvulas especificados para Clase 1 o 3, según corresponda.

**7.14.1.4** Deben considerarse las recomendaciones del fabricante, a los efectos de dimensionar las cañerías de acometida de gas combustible.

**7.14.1.5** La vinculación del motor con la cañería de alimentación de gas se debe hacer con conexión flexible aprobada, que absorba las vibraciones.

#### **7.14.2 Aire de combustión**

##### ***Motores no sobrealimentados:***

Por cada mezclador de aire-gas o inyector, debe contar con un sensor de depresión en el múltiple o cilindro. Dicho sensor debe ser parte del enclavamiento de seguridad de las VAC NC.

##### ***Motores sobrealimentados:***

Se debe colocar un enclavamiento de seguridad que ponga fuera de servicio al motor, por falla en el sistema de sobrealimentación de aire.

#### **7.14.3 Detección de llama**

Este dispositivo no es aplicable para los artefactos Clase 6.

#### **7.15 Fabricación de sistemas de combustión para artefactos Clase 7**

En los artefactos Clase 7, de ser requerido el empleo de sistemas de combustión para su período de calentamiento (hasta alcanzar los 730 °C), en todo el artefacto o parte de este, éstos deben satisfacer las exigencias establecidas para los artefactos Clase 1, 3 o 5 según corresponda.

Para régimen permanente (temperaturas superiores a 730 °C en todo el artefacto o parte de este), pueden emplearse los mismos sistemas de combustión empleados en el período de calentamiento o sistemas de combustión que satisfagan los requisitos de la Clase 7.

En el caso que el artefacto se subdivide en zonas para calentamiento a distintas temperaturas, los sistemas de combustión que pudieran existir, son factibles de agruparse en función de dichas zonas, siendo los requisitos de seguridad exigibles en función de la potencia de cada quemador básico o agrupamiento según corresponda y no de la potencia general del artefacto.

Se presentan las siguientes variantes:

##### **7.15.1 Clase 7.a):**

Son aquellos en los que el aire para combustión ingresa mediante el empleo de un forzador.

##### **7.15.1.1 Clase 7.a1)**

Artefactos con una o varias bocas de fuego y forzadores individuales. Es de aplicación lo establecido en la Clase 1, con las siguientes excepciones:

- a) apartado 7.9.2;
- b) apartado 7.9.3;



- d) apartado 7.9.8.1, el que debe leerse: El sistema debe contar con funciones de arranque automático (AA) y manual (AM) de acuerdo con lo siguiente:

El arranque será automático cuando el sistema de combustión es apagado por:

- ◆ la llave de marcha;
- ◆ un corte de corriente;
- ◆ otros límites operativos que correspondan a la instalación.

- e) apartado 7.9.8.2, el que debe leerse: el arranque debe ser manual (reset), cuando el sistema de combustión es apagado por:

- ◆ alta presión de gas;
- ◆ accionamiento del sistema de prueba de estanquidad;
- ◆ detección de temperatura en la zona de trabajo menor a 730 °C;
- ◆ otros límites operativos que correspondan a la instalación.

El arranque será indistintamente automático o manual (reset) cuando el sistema de combustión es apagado por:

- ◆ Baja presión de gas.

La parada, previa al arranque manual, debe generar un aviso de alarma visual y sonora.

- f) apartado 7.9.9.1;
- g) apartado 7.9.9.2;
- h) apartado 7.9.9.4;
- i) apartado 7.9.9.5;
- j) apartado 7.9.9.7;
- k) apartado 7.9.10;
- l) apartado 7.9.11;
- m) apartado 7.9.12.3;
- n) apartado 7.9.12.5;
- o) apartado 7.9.12.7, el que debe leerse: La línea de alimentación al quemador debe contar con dos VAC de acción directa en serie, las que deben permanecer cerradas ante una falla del circuito eléctrico o del sistema de fluido de alimentación, es decir, deben ser del tipo normal cerrado (NC).
- p) apartado 7.9.13, el que debe leerse: 7.9.13 VAC NC y VAC NA, detalle:

En la línea de alimentación se debe instalar un sistema de VAC NC según el siguiente detalle:

- ◆ Para potencias hasta 120 kW, dos VAC NC en serie. Tiempo máximo de cierre, 1 s, pudiendo ser ambas VAC de apertura rápida.

- ◆ Para potencias mayores a 120 kW y hasta 600 kW, dos VAC NC en serie. Tiempo máximo de cierre, 1 s y tiempo mínimo de apertura para al menos una de las VAC NC 5 s, pudiendo ser de apertura rápida en caso de EBFP.
- ◆ Para potencias mayores a 600 kW y hasta 1 800 kW, dos VAC NC en serie, una de ellas con microcontacto de prueba de válvula cerrada. Tiempo máximo de cierre, 1 s y tiempo mínimo de apertura para ambas VAC NC 5 s, pudiendo ser de apertura rápida en caso de EBFP.
- ◆ Para potencias mayores a 1 800 kW y hasta 3 600 kW, dos VAC NC en serie, una de ellas con microcontacto de prueba de válvula cerrada y una VAC NA entre ambas, o un sistema de prueba de estanquidad. Tiempo máximo de cierre, 1 s y tiempo mínimo de apertura para ambas VAC NC 10 s, pudiendo ser de apertura rápida en caso de EBFP.
- ◆ Para potencias mayores a 3 600 kW, dos VAC NC en serie y sistema de prueba de estanquidad. Tiempo máximo de cierre, 1 s y tiempo mínimo de apertura para ambas VAC NC 10 s, pudiendo ser de apertura rápida en caso de EBFP.

q) apartado 7.9.14.

**7.15.1.2. Clase 7.a2):**

Artefactos con varias bocas de fuego y forzador común.

**7.15.1.2.1** Debe Ser de aplicación lo establecido para la Clase 7.a1), ó

**7.15.1.2.2** Agregar un tren de válvulas de gas común correspondiente a la suma de las potencias individuales de cada quemador básico, conforme a lo indicado para Clase 7.a1). En ese caso los trenes de válvulas individuales pueden prescindir de todos los elementos indicados para su clase, excepto la válvula de bloqueo manual.

**7.15.1.2.2.1** Si se emplea electrónica compleja para funciones de seguridad, ésta debe cumplir con lo establecido en Clase 1 para este tipo de dispositivos.

**7.15.1.2.2.2** Se puede optar por:

- a) emplear un único RAC y un sistema de control de aire, según el apartado 7.9.1.6, ambos comunes a todas las bocas de fuego; ó
- b) instalar RAC individuales y sistemas de control de aire individuales, según el apartado 7.9.1.6, para cada quemador básico.

**7.15.1.2.2.3** Cuando la potencia térmica total (suma de los sistemas de combustión del artefacto de gas) supere los 30 MW, debe instalarse una VAC de cierre, común a todos los sistemas de combustión. La acción de reposición de esa VAC debe ser manual, por ej. pulsador por golpe de puño, palanca incluida en la propia válvula, etc.

**7.15.2 Clase 7.b):**

Son aquellos artefactos en los que aire de combustión ingresa al premezclador por arrastre del flujo de gas.



### 7.15.2.1 Clase 7.b1):

Artefactos con una o varias bocas de fuego y preparadores de mezcla inspirados (venturi) individuales:

**7.15.2.1.1** Los quemadores básicos (bocas de fuego) deben cumplir con los requisitos para artefactos Clase 7.a1) correspondientes a su potencia particular, con las siguientes excepciones:

- ◆ léase el apartado 7.9.1.1 de la siguiente manera: Los quemadores básicos pueden carecer de forzador de aire cualquiera sea su potencia;
- ◆ apartado 7.9.2.

Opcionalmente se puede considerar un tren de válvulas de gas común correspondiente a la suma de las potencias individuales de cada quemador básico, conforme lo indicado para Clase 7.a1), con las siguientes excepciones:

- ◆ léase el apartado 7.9.1.1 de la siguiente manera: Los quemadores básicos pueden carecer de forzador de aire cualquiera sea su potencia;
- ◆ apartado 7.9.2.

En ese caso las bocas de fuego individuales pueden prescindir de todos los elementos indicados para su clase, excepto su válvula de bloqueo manual.

**7.15.2.1.2** Si se emplea electrónica compleja para funciones de seguridad, ésta debe cumplir con lo establecido en Clase 1 para este tipo de dispositivos.

**7.15.2.1.3** Cuando la potencia térmica total (suma de las potencias individuales de los sistemas de combustión del artefacto a gas) supere los 30 MW, debe instalarse una VAC de cierre, común a todos los sistemas de combustión. La acción de reposición de esa VAC debe ser manual, por ej. Pulsador por golpe de puño, palanca incluida en la propia válvula, etc.

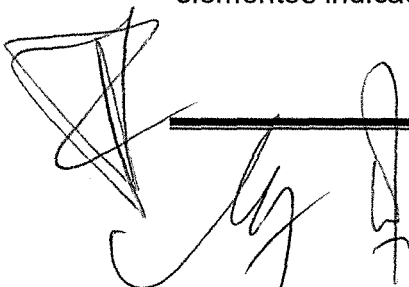
### 7.15.2.2 Clase 7.b2):

Artefactos con un preparador de mezcla inspirado (venturi) común a varias bocas de fuego. Debe ser de aplicación lo establecido en la Clase 7.b1), con las siguientes condiciones especiales:

**7.15.2.2.1** Se debe instalar un único tren de válvulas de gas, aguas arriba del preparador de mezcla (venturi), que se corresponda a la suma de las potencias individuales de cada quemador básico, conforme a lo indicado para Clase 7.a1), con las siguientes excepciones:

- ◆ léase el apartado 7.9.1.1 de la siguiente manera: Los quemadores básicos pueden carecer de forzador de aire cualquiera sea su potencia;
- ◆ apartado 7.9.2.

En ese caso los quemadores básicos individuales deben prescindir de todos los elementos indicados para su clase.





**7.15.2.2.2** Si se emplea electrónica compleja para funciones de seguridad, ésta debe cumplir con lo establecido en Clase 1 para este tipo de dispositivos.

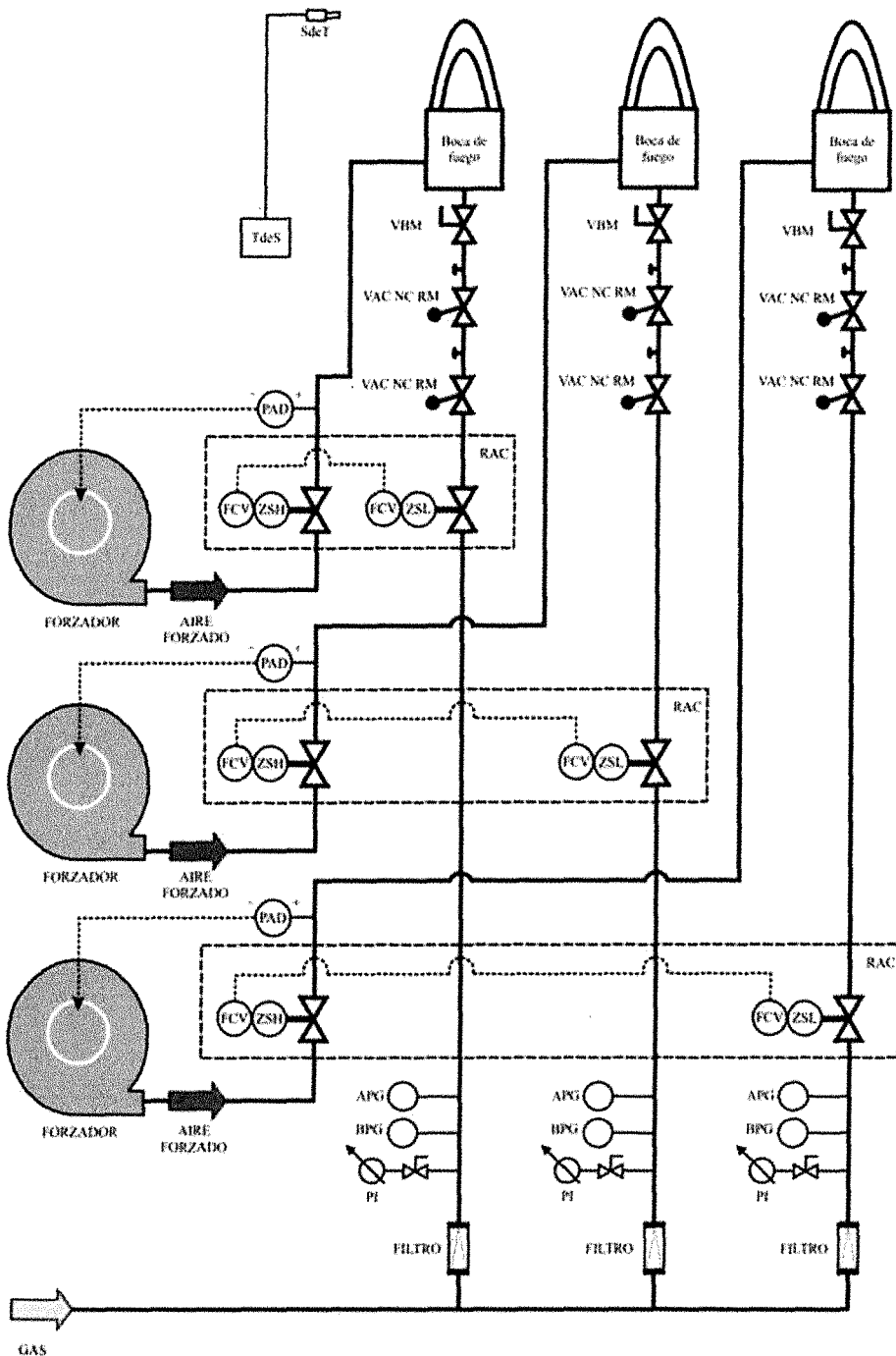
**7.15.2.2.3** Cuando la potencia térmica total (suma de las potencias individuales de los sistemas de combustión del artefacto a gas) supere los 30 MW, debe instalarse una VAC de cierre, común a todos los sistemas de combustión. La acción de reposición de esa VAC debe ser manual, por ej. Pulsador por golpe de puño, palanca incluida en la propia válvula, etc.

A handwritten signature in black ink, consisting of several loops and a long horizontal stroke at the bottom, positioned on the left side of the page.

**Ejemplos de sistemas de combustión para artefactos Clase 7 a1**

NOTA: Los ejemplos son indicativos, pudiéndose aplicar otras variantes

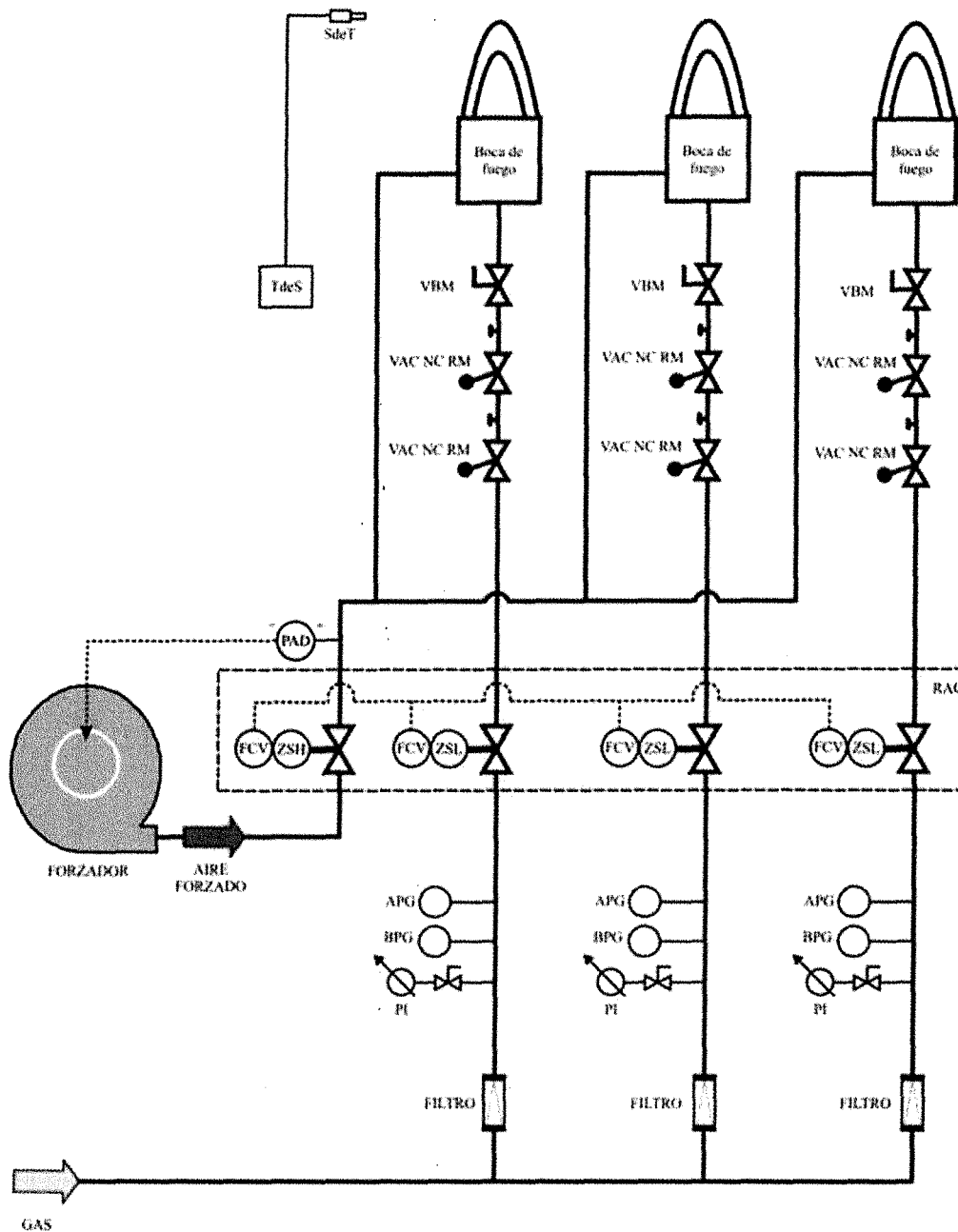
Varios quemadores básicos, con mezcla en boquilla y forzadores de aire individuales.



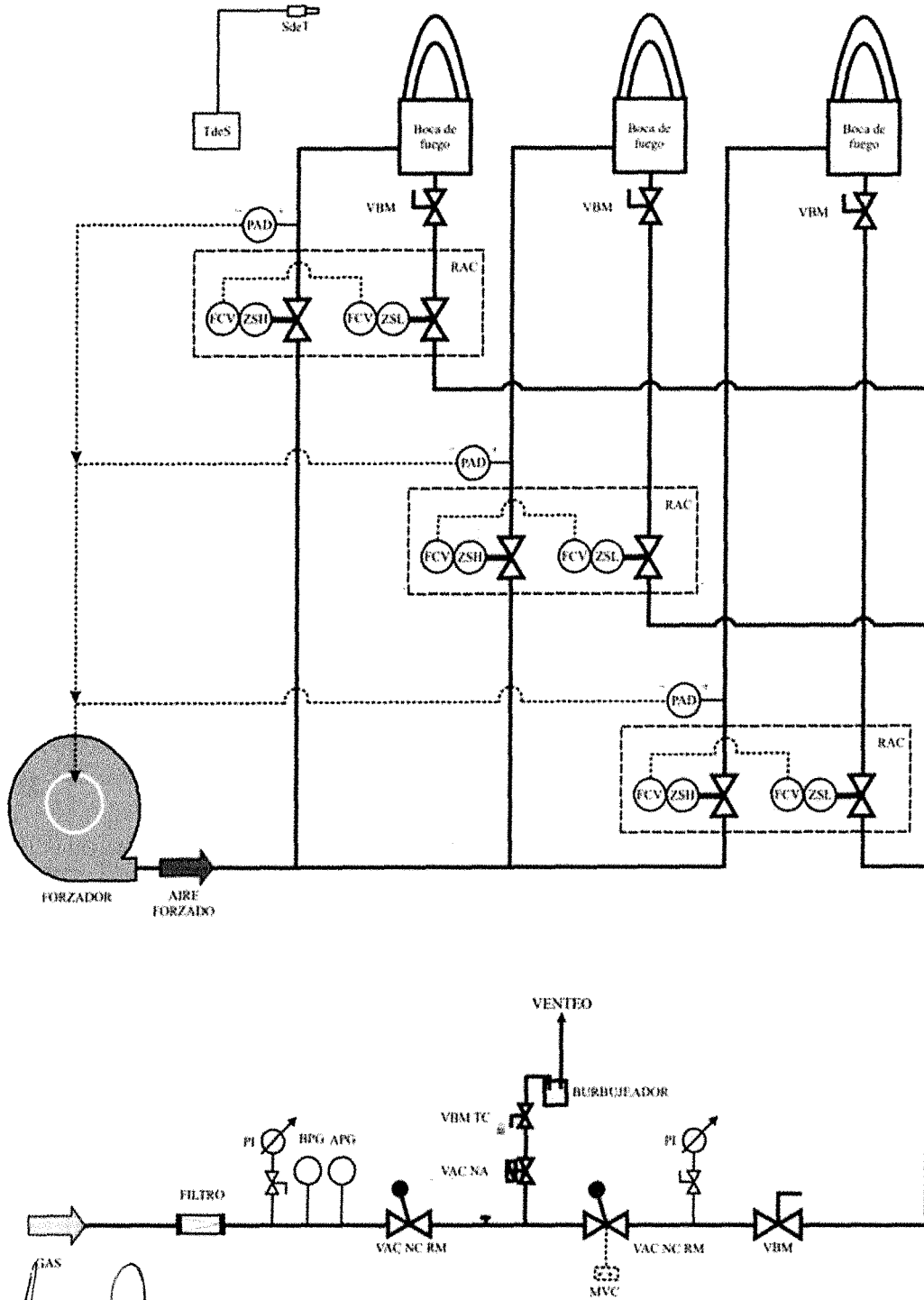
**Ejemplos de sistemas de combustión para artefactos Clase 7 a2**

NOTA: Los ejemplos son indicativos, pudiéndose aplicar otras variantes

**Ejemplo 1:** Varios quemadores básicos, con mezcla en boquilla, trenes de válvulas individuales y forzador de aire común.



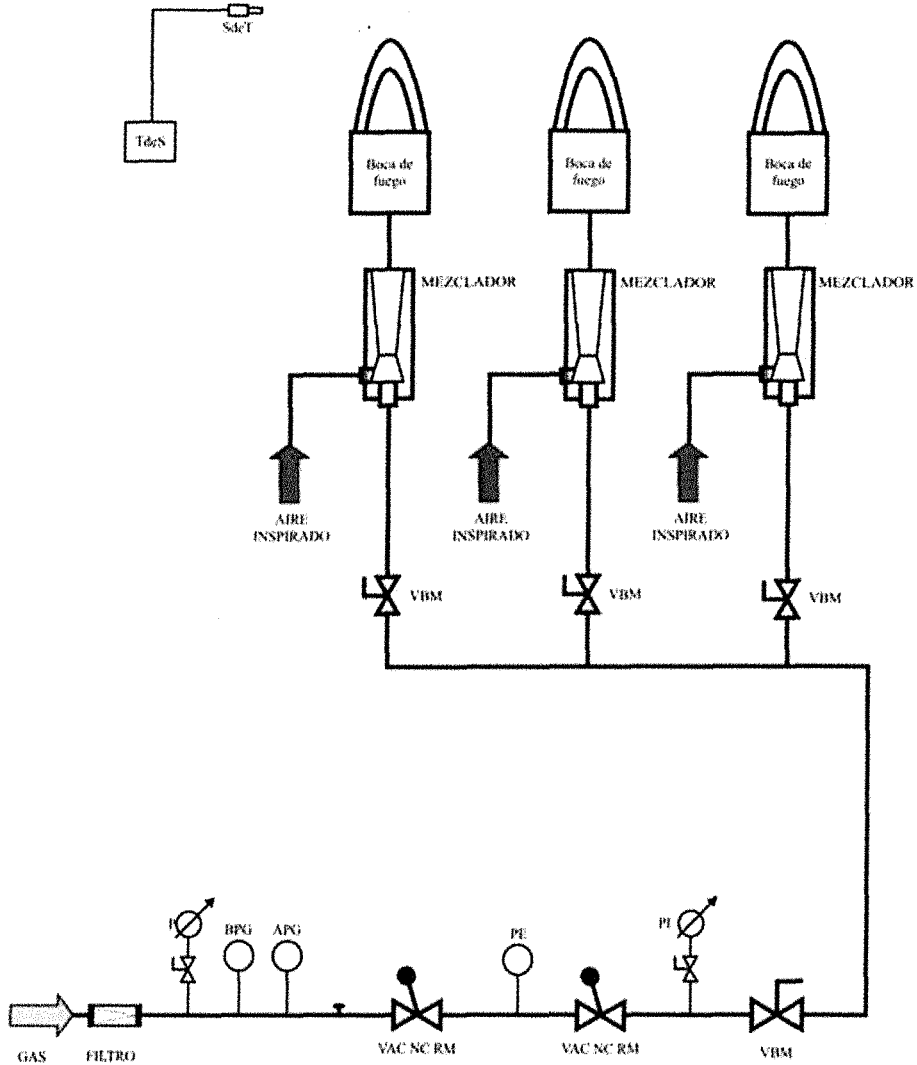
**Ejemplo 2:** Varios quemadores básicos, con mezcla en boquilla, tren de válvulas común y forzador de aire común.



**Ejemplos de sistemas de combustión para artefactos Clase 7 b1**

NOTA: Los ejemplos son indicativos, pudiéndose aplicar otras variantes

Varios quemadores básicos, con mezcladores gas-aire individuales, sin forzador de aire.



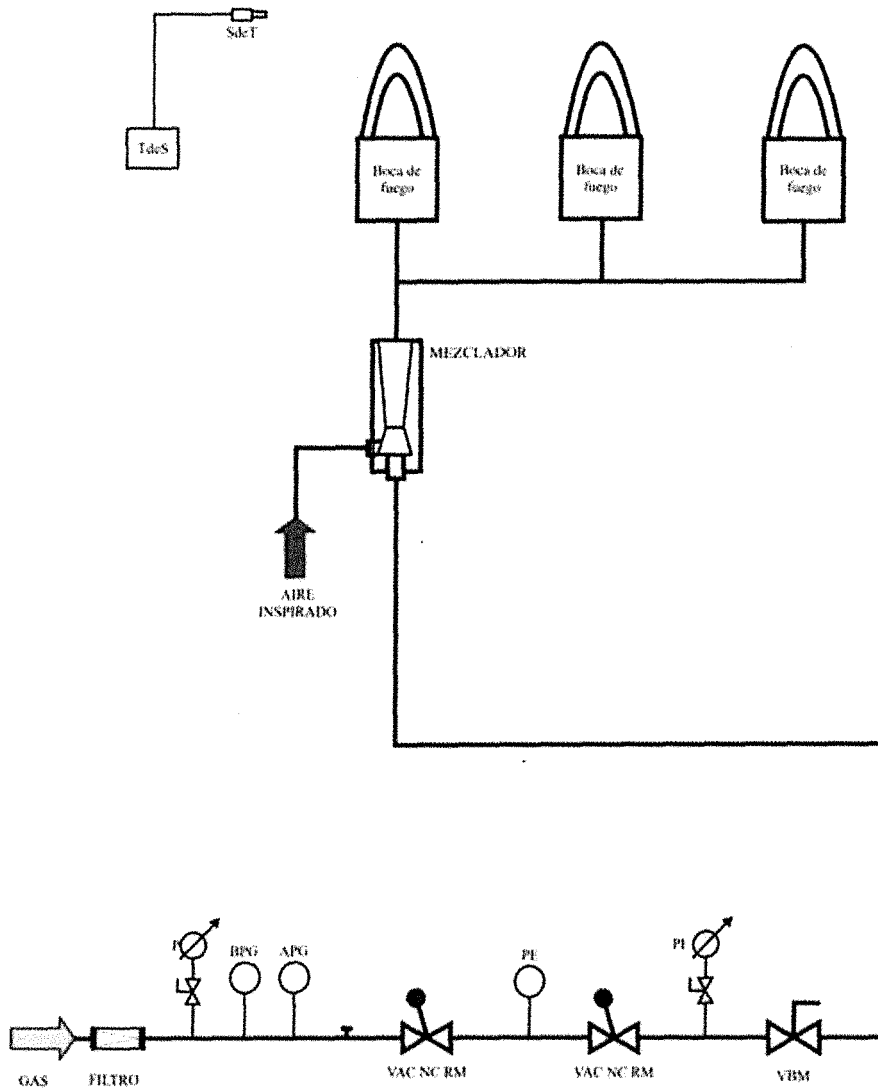
*[Handwritten signature]*



**Ejemplos de sistemas de combustión para artefactos Clase 7 b2**

NOTA: Los ejemplos son indicativos, pudiéndose aplicar otras variantes

Varios quemadores básicos, con mezcladores gas-aire común, sin forzador de aire.



*[Handwritten signature]*

**Referencias:**

APG	Presóstato de alta presión de gas
BPG	Presóstato de baja presión de gas
FCV	Válvula o damper de control de caudal
MVC	Microswitch indicador de VAC cerrada
PAD	Control de aire
PE	Presóstato para control de estanquidad
PI	Manómetro
RAC	Relacionador aire-combustible
SdeT	Sensor de temperatura
TdeS	Termostato o control de seguridad de temperatura
VAC NA	Válvula automática de cierre normal abierta
VAC NC RM	Válvula automática de cierre normal cerrada con sistema de reposición manual incorporado o no a esta
VBM	Válvula de bloqueo manual
VBM TC	Válvula de bloqueo manual con sistema de traba a candado
ZSH	Microswitch que indica posición máxima del RAC
ZSL	Microswitch que indica posición mínima del RAC

**7.16 Fabricación de sistemas de combustión para artefactos Clase 8**

Los sistemas Clase 8 deben cumplir con los requisitos indicados para los de Clase 1 o 3, con las siguientes condiciones especiales:

**7.16.1** No utilizan DdeL, sistema de encendido, ni pilotos.

**7.16.2** Para cumplir y comprender los requerimientos de Clase 1 o 3:

- ◆ Donde las clases anteriores refieren a potencia, debe entenderse equivalente de consumo de gas.
- ◆ Donde las clases anteriores refieren a Quemador o Sistema de Combustión, debe entenderse Boca de Ingreso de Gas al Artefacto.

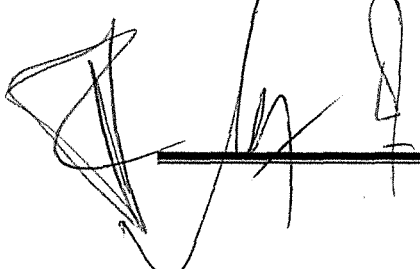
**7.16.3** Pueden omitir tener un ventilador, y las seguridades referidas a este.

**7.16.4** Pueden omitir tener un RAC y las seguridades referidas a este.

**7.16.5** Pueden omitir tener pre barrido y las seguridades referidas a este.

**7.16.6** Deben tener una seguridad que garantice la no presencia o formación de mezclas explosivas dentro del artefacto, para cuando el sistema termine el ciclo de operación. Por ejemplo:

- ◆ Sistema de pos barrido
- ◆ Sistema de inertizado
- ◆ Sistema de control de estanquidad o atmósfera.



## 7.17 Fabricación de sistemas de combustión para artefactos Clase 9

Los artefactos de esta clase, que pueden o no efectuar premezcla de aire/combustible, se subdividen en:

- ◆ **Artefactos Clase 9.1.** Artefactos que operan en una instalación que cuenta con energía eléctrica de red.
- ◆ **Artefactos Clase 9.2.** Artefactos hasta 120 kW, que utilicen sistema a termocupla (par bimetálico) para la detección de llama y que operan en una instalación que cuenta con energía eléctrica de red.
- ◆ **Artefactos Clase 9.4.** Artefactos que utilicen sistema a termocupla (par bimetálico) para la detección de llama y que operan en una instalación que no cuenta con energía eléctrica de red.

**7.17.1 Los Artefactos Clase 9.1** deben cumplir con los requisitos indicados para los Artefactos Clase 1 con las siguientes particularidades:

**7.17.1.1** Léase el apartado 7.9.1.1 como sigue: La configuración del sistema de combustión debe ser con o sin ventilador.

**7.17.1.2** No aplica el apartado 7.9.2.

**7.17.1.3** Son de aplicación los apartados 7.9.12 y 7.9.13 para potencias superiores a 60 kW.

**7.17.1.4** Para equipos hasta 60 kW, léanse los apartados 7.9.12 y 7.9.13 como sigue:

El tren de válvulas debe tener la siguiente configuración:

**7.17.1.4.1** Debe contar con un filtro que retenga el 100% de partículas sólidas de 50 micrones y mayores.

**7.17.1.4.2** En la línea de alimentación al quemador principal se debe instalar una VAC NC, pudiendo ser de apertura rápida. Tiempo máximo de cierre: 1 s.

Debe existir una toma de presión inmediatamente aguas abajo de esta VAC para poder verificar su hermeticidad.

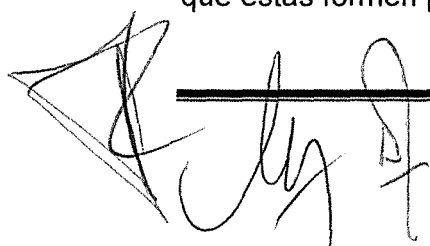
**7.17.1.4.3** Se debe instalar aguas abajo de la VAC del quemador principal, una válvula de bloqueo manual, tipo esférica, de ¼ de vuelta.

**7.17.1.4.4** Debe colocarse una toma de presión ubicada aguas arriba de la VAC principal y aguas abajo del filtro.

**7.17.1.4.5** En caso de existir piloto, en su línea de alimentación de gas se debe instalar una VAC NC de apertura rápida. Tiempo máximo de cierre: 1 s.

Se instala una toma de presión inmediatamente aguas abajo de la VAC para poder verificar su hermeticidad.

**7.17.1.4.6** Las tomas de presión pueden ser las de las válvulas o filtros, siempre que éstas formen parte de la aprobación de dichos accesorios.



**7.17.1.4.7** En caso de existir piloto, debe instalarse, aguas abajo de la VAC de su línea de alimentación de gas, una válvula de bloqueo manual, tipo esférica, de ¼ de vuelta.

**7.17.1.4.8** No se admite by pass manual de ningún tipo sobre las VAC.

**7.17.2 Los Artefactos Clase 9.2** deben cumplir con los requisitos indicados para los Artefactos Clase 2 con las siguientes particularidades:

**7.17.2.1** Léase el apartado 7.10.1.7 como sigue: El pasaje de gas al quemador puede ser accionado en forma manual o automática. Esto debe estar condicionado a la detección previa de la llama del piloto y en el caso de emplear un ventilador y/o un extractor para el aire de combustión, a su suministro.

**7.17.2.2** El apartado 7.10.1.8 no aplica.

**7.17.2.3** Léase el apartado 7.10.2 Aire de combustión, como sigue: Puede ser forzado o natural (sin ventilador). El sistema de combustión debe garantizar combustión completa, debiéndose cumplir los parámetros especificados por el fabricante o importador del artefacto para el ambiente donde son instalados. La condición de determinación de la concentración de CO máxima (100 mg/Nm<sup>3</sup> referida al 3% de O<sub>2</sub> en base seca) debe respetar el procedimiento y las condiciones de medición indicadas en cada caso por el fabricante o importador del equipo.

**7.17.3 Los Artefactos Clase 9.4** deben cumplir con los requisitos indicados para los Artefactos Clase 4 con las siguientes particularidades:

**7.17.3.1** El apartado 7.12.1.8 no aplica.

**7.17.3.2** Léase el apartado 7.12.2 Aire de combustión, como sigue: Puede ser forzado o natural (sin ventilador). El sistema de combustión debe garantizar combustión completa, debiéndose cumplir los parámetros especificados por el fabricante o importador del artefacto para el ambiente donde son instalados. La condición de determinación de la concentración de CO máxima (100 mg/Nm<sup>3</sup> referida al 3% de O<sub>2</sub> en base seca) debe respetar el procedimiento y las condiciones de medición indicadas en cada caso por el fabricante o importador del equipo.

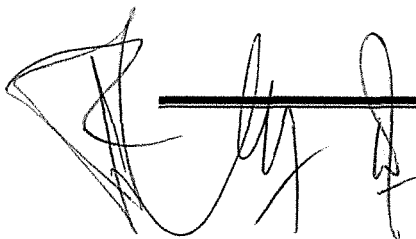
## **7.18 Particularidades de instalación y puesta en marcha**

### **7.18.1 Aprobaciones**

El Instalador Matriculado en Sistemas de Combustión debe presentar un plano de la instalación para su aprobación ante el prestador del servicio, indicando además de lo requerido en el capítulo VIII de esta Norma, la clase del artefacto.

### **7.18.2 Generalidades de la instalación**

El equipo debe instalarse en lugares donde la operación normal no signifique una molestia o peligro para las personas, propiedades o ambas, debiendo instalar -donde sea necesario- pasarelas, barandillas, escaleras, etc.



El lugar de ubicación del artefacto debe cumplir con las normas particulares vigentes en el Municipio, Provincia o Región que tenga jurisdicción en la zona de emplazamiento del establecimiento propiedad del usuario.

Se deben tomar los recaudos necesarios a fin de permitir observar las llamas bajo cualquier condición de funcionamiento.

La ventilación del local debe ser tal que asegure la provisión del aire requerido para la combustión normal del gas.

Dicha ventilación debe ser de tipo natural o forzado.

En caso que sea necesario forzar la ventilación, se debe contar con sistemas de enclavamiento por eventuales fallas, que provoquen la puesta fuera de servicio del sistema de combustión.

Se deben disponer aberturas de aire al exterior que tengan un área mínima de 0,2 m<sup>2</sup> por cada 1 200 kW.

Para sistemas de combustión con quemadores atmosféricos de hasta 1200 kW con cámara de combustión menor a 0,045 m<sup>3</sup>, las aberturas de aire al exterior deben tener una superficie mínima útil de 0,5 m<sup>2</sup>.

Se debe tener especial cuidado en lo que respecta a las protecciones (barandilla, paragolpes, etc.) estructuras del edificio, temperatura en las adyacencias del equipo, y en lo que respecta al acceso a los elementos componentes del sistema de combustión, previendo para tal fin, la construcción de plataformas cuando la instalación se realice en altura.

### 7.18.3 Conductos de evacuación de productos de combustión

**7.18.3.1** Se deben disponer los elementos necesarios para que puedan eliminarse al exterior y en forma segura los productos de la combustión, admitiéndose el uso de sistemas que fuercen el tiraje.

**7.18.3.2** Para equipos con:

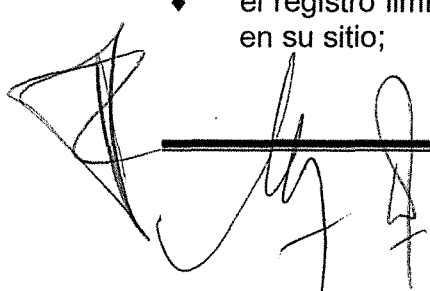
- a) **Tiro natural:** La sección de los conductos de evacuación de gases de combustión debe permitir transportar un máximo de 290 W por cada cm<sup>2</sup>.
- b) **Tiro forzado, inducido o balanceado:** El conducto de evacuación de gases debe ser diseñado de manera de que cumpla lo indicado en el apartado 7.18.7.

**7.18.3.3** Se debe procurar que estén conectados al artefacto del modo más corto y directo posible.

**7.18.3.4** Deben quedar debidamente soportados.

**7.18.3.5** Para sistemas de combustión sin ventilador, se debe:

- ◆ instalar elementos para limitar el tiro;
- ◆ el registro limitador de tiro debe contar con medios para mantenerlo enclavado en su sitio;



- ◆ se deben utilizar interceptores de contracorriente o reguladores de tiraje barométrico;
- ◆ los reguladores de tiraje barométricos que oscilen en ambos sentidos deben provocar la puesta fuera de servicio del artefacto si los gases de combustión escapan del conducto por un período continuo  $\geq 60$  s.
- ◆ En el caso de artefactos destinados a usos domésticos fuera del régimen de aprobación previa y que se localicen en ambientes habitables, se debe:
  - a) proveer el limitador de tiro y el interceptor de contracorriente, e
  - b) instalar en el sector del corta tiro o limitador de tiro un termostato de seguridad con rango entre  $55\text{ }^{\circ}\text{C}$  y  $75\text{ }^{\circ}\text{C}$ , normal cerrado que produzca el corte total de gas a los quemadores principales, de manera que actúe en el caso de un retorno de gases de combustión al ambiente.

**7.18.3.6** Los registros de tiro deben contar con un diseño que garantice la máxima y mínima apertura necesaria para el correcto funcionamiento del artefacto, y que en caso de su rotura o falla, quede asegurada la mínima apertura indicada.

**7.18.3.7** Para los equipos de encendido automático con registro de tiro motorizado, se debe prever que se impida el encendido del sistema de combustión sin que el registro sea abierto.

**7.18.3.8** Deben ser estancos, pudiéndose construir de chapa galvanizada, aluminio, acero inoxidable, material cerámico o cualquier otro material incombustible, perfectamente liso y resistente a la corrosión, apto para la temperatura de salida de gases y de espesor suficiente para garantizar una vida útil similar a la del artefacto de gas.

Para evitar pérdidas de temperatura de los productos de combustión, en los equipos de tiro natural, se recomienda la verificación del coeficiente de transmisión térmica del conducto en todo su recorrido que debe ser menor a  $2,0\text{ W/hm}^2\text{ }^{\circ}\text{C}$ .

Los artefactos de gas de tiro natural deben tener la descarga de los productos de combustión con sombrerete reglamentario y a los cuatro vientos.

**7.18.3.9** Deben contar con tomas de muestras adecuadas, para efectuar análisis de gases de combustión.

**7.18.3.10** Se deben colocar preferentemente conductos independientes para cada artefacto.

**7.18.3.11** En caso que se utilicen conductos comunes para varios artefactos, su diseño debe responder a lo indicado en el apartado 7.18.3.2, tanto para cualquiera de ellos funcionando individualmente como para las diferentes combinaciones de operación simultánea posibles.

**7.18.3.12** Los conductos comunes a varios artefactos, deben dimensionarse para evacuar como mínimo los gases de combustión de los artefactos conectados a él que funcionen simultáneamente. En caso de tener conectados al conducto común otros artefactos de reserva o uso no simultáneo que no se hayan tenido en cuenta en el

cálculo dimensional de dicho conducto común, esos artefactos deben contar con dispositivos que impidan su puesta en marcha a menos que al mismo tiempo salgan de servicio artefactos de igual o mayor potencia.

#### **7.18.4 Requisitos de montaje de los sistemas de combustión**

**7.18.4.1** El sistema de combustión y sus partes componentes deben instalarse en forma apropiada de acuerdo con las instrucciones del fabricante, previendo que este quede firmemente montado en el lugar para mantener el alineamiento correcto en su uso normal y cuidando que no provoque un esfuerzo indebido en las conexiones.

**7.18.4.2** El montaje del sistema de combustión debe permitir que se pueda acceder fácilmente para proceder a su limpieza y control.

**7.18.4.3** Se debe evitar que se produzcan choques perjudiciales de las llamas sobre las paredes del hogar que pueden dañarlo o producir una combustión incompleta.

**7.18.4.4** El equipo debe estar conectado al sistema de cañerías de suministro, con cañerías rígidas de tamaño y material adecuados.

**7.18.4.5** Los equipos de gas que deben ser movilizados para su operación o que están expuestos a vibraciones, pueden conectarse mediante el uso de las conexiones metálicas flexibles, adecuadas para el servicio a que están destinadas.

**7.18.4.6** Los equipos de gas que deban ser movilizados pueden conectarse a las cañerías rígidas con el empleo de juntas o cuplas giratorias, las que deben ser apropiadas para el servicio a que estén destinadas. Cuando se utilicen juntas o cuplas giratorias, debe instalarse la cantidad mínima requerida.

**7.18.4.7** El equipo de gas portátil puede conectarse al sistema de la cañería de servicio, usando una manguera flexible segura y adecuada para las condiciones en que debe ser utilizada. En todos los casos debe contar con recubrimiento metálico externo.

**7.18.4.8** Cuando se instalen quemadores desplazables, se deben prever dispositivos que impidan su puesta en servicio en posición incorrecta.

**7.18.4.9** En caso de emplearse conexiones flexibles, estas deben ser del largo mínimo más práctico y no se deben extender de un ambiente a otro, ni pasar a través de paredes, divisiones, cielorrasos o pisos. Las conexiones flexibles no deben ir embutidas.

Deben protegerse contra daños físicos o térmicos y se les proveerá de válvulas de bloqueo instaladas en lugares de fácil acceso y en las cañerías rígidas desde donde se derivan éstas.

Se puede exigir además, donde se considere necesario, el uso de válvulas de cierre rápido por exceso de flujo.

**7.18.4.10** Todas las conexiones deben ir protegidas contra daños físicos o térmicos.

**7.18.4.11** Aguas arriba del equipo de combustión y próximo a este, se debe instalar una válvula de bloqueo esférica de accionamiento manual, la cual debe estar en lugar visible y cuyo accionamiento sea de fácil operación.

**7.18.4.12** Si existe estación reguladora exclusiva para un artefacto; como válvula de bloqueo se puede utilizar la de ésta, siempre que se localice a no más de 1 500 mm del comienzo del tren de válvulas de gas del sistema de combustión.

**7.18.4.13** En caso que la presión requerida para alimentar el piloto difiera de la del quemador principal se debe instalar para tal fin una válvula reguladora de presión en la cañería de alimentación a éste. También se debe instalar un sistema de seguridad que bloquee el paso de gas al piloto en caso de una sobrepresión.

**7.18.4.14** La ventilación del diafragma debe llevarse a una zona segura y a los cuatro vientos. No es necesario en el caso de utilizarse reguladores atmosféricos o con líneas de impulso.

**7.18.4.15** Por cada sala o local donde se instale uno o más artefactos cuya potencia total sea mayor o igual a 6 000 kW (5 160 000 kcal/h) debe instalarse una válvula de bloqueo esférica de emergencia en el exterior y cuyo accionamiento resulte fácilmente accesible.

Para potencias menores también es recomendable, aunque no mandatorio.

**7.18.4.16** Las cañerías de descarga de las válvulas de venteo se deben llevar a los cuatro vientos y a una zona segura.

**7.18.4.17** Si el conducto de venteo supera los 12 m de longitud total, se puede solicitar que se incremente el diámetro de la cañería a la salida de la válvula.

## **7.18.5 Parte eléctrica de la instalación**

(no aplicable para clase 4)

En caso que el sistema de combustión posea tablero, gabinete, caja de conexiones y/o borneras, debe cumplir con lo siguiente:

**7.18.5.1** Las conexiones a efectuarse en obra se realizan en un gabinete que contenga una bornera.

**7.18.5.2** Las borneras deben ser de material termoplástico o similar, no absorbente de humedad.

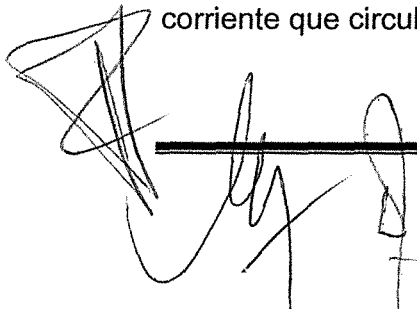
**7.18.5.3** Los conductores y terminales deben quedar individualizados por medio de letras, números o ambos, y ser coincidentes con el plano del circuito eléctrico que se ubica en el tablero de mando.

**7.18.5.4** Las dimensiones de la caja de conexiones deben ser las adecuadas a la bornera para trabajar cómodamente.

**7.18.5.5** La bornera debe ser de fácil acceso.

**7.18.5.6** Se debe prever asimismo, que el lugar donde se instale no pueda ser afectado por la temperatura.

**7.18.5.7** La sección de los conductores debe ser la requerida por la intensidad de corriente que circula por el circuito.





**7.18.5.8** Los cables de alta tensión deben ser lo más cortos posible y protegidos contra el desgaste, la humedad o la abrasión.

**7.18.5.9** Los cables a utilizar en todo el sistema eléctrico deben ser del tipo antillama, según normas IRAM. No se deben sujetar en forma directa a las cañerías para conducción de gas.

**7.18.5.10** Para el caso de los cables que queden expuestos a altas temperaturas, deben cumplir con las normas IRAM.

**7.18.5.11** Cuando la potencia del artefacto sea mayor o igual a 1 800 kW (1 500 000 kcal/h) debe instalarse como mínimo un pulsador tipo golpe de puño, de reposición manual, para efectuar paradas de emergencia (puesta fuera de servicio). Estos elementos deben estar accesibles para su fácil accionamiento y debidamente señalizados.

**7.18.5.12** Seguridades: En el artefacto de gas deben instalarse los elementos de seguridad de forma tal que provoquen la puesta fuera de servicio del sistema de combustión. Ellas dependen de cada artefacto o instalación. Como ejemplos se citan los siguientes:

- ◆ alta presión de vapor;
- ◆ alta presión en el hogar;
- ◆ alta temperatura de la variable de proceso;
- ◆ bajo nivel de agua;
- ◆ exceso de temperatura del sobrecalentador;
- ◆ falta de circulación;
- ◆ falta de tiro;
- ◆ muy bajo nivel de agua;
- ◆ otros límites de seguridad;
- ◆ presencia de hidrocarburos en el ambiente;
- ◆ registro de tiro cerrado.

Adicionalmente, los sistemas de combustión poseen seguridades inherentes a ellos, entre las que se citan a modo de ejemplo:

- ◆ sensor de llama;
- ◆ interruptor de presión por alta presión de gas;
- ◆ interruptor de presión por baja presión de gas;
- ◆ microcontacto de prueba de válvula cerrada (MVC);
- ◆ sistema de prueba de hermeticidad de válvulas (VPS).

Estas seguridades inherentes al sistema de combustión deben accionar directamente sobre el SESdeL, por lo que se conectan directamente al SESdeL, sin repeticiones a través de otros elementos intermedios (relés, contactores, etc.).

Ante una puesta fuera de servicio, por accionamiento de un elemento de seguridad, el sistema de combustión debe ser repuesto por accionamiento manual (reset de la falla).

**7.18.5.13** Los límites de seguridad deben ser independientes de los límites operativos. Por ejemplo: El límite operativo de presión de vapor en una caldera (que comanda el arranque y parada automática del sistema de combustión), no puede ser utilizado como límite de seguridad por alta presión del proceso.

### **7.18.6 Puesta en marcha**

**7.18.6.1** La tarea de puesta en marcha, los ajustes y las pruebas necesarias, deben ser realizadas por el Instalador Matriculado en Sistemas de Combustión o por el fabricante del sistema de combustión, por el operador designado por el usuario y supervisada por la Prestadora del servicio de gas.

**7.18.6.2** Antes de poner inicialmente en operación el equipo a gas, el Instalador Matriculado en Sistemas de combustión debe constatar "in situ", sí:

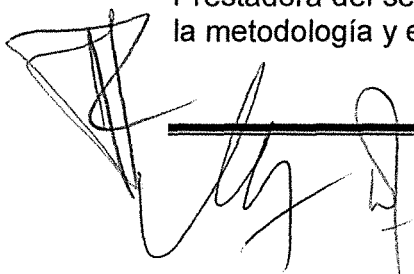
- ◆ el sistema térmico está en condiciones de recibir fuego;
- ◆ han sido realizados los ensayos pertinentes;
- ◆ la cañería de suministro de gas ha sido purgada;
- ◆ los registros de tiro y conductos están en condiciones de operación;
- ◆ operan bien todos los dispositivos eléctricos;
- ◆ operan bien todos los dispositivos mecánicos;
- ◆ se están respetando las instrucciones del fabricante del sistema térmico;
- ◆ se están respetando las instrucciones del fabricante del sistema de combustión;
- ◆ todos los dispositivos protectores están conectados y en operación segura.

### **7.18.7 Medición de gases y eficiencia**

**7.18.7.1** La realización de análisis de gases de combustión debe permitir controlar su eficiencia.

**7.18.7.2** La muestra para el análisis de combustión debe ser tomada en el punto en que los gases abandonan la superficie de intercambio.

**7.18.7.3** El análisis debe certificar que el funcionamiento del sistema de combustión es el garantizado por el fabricante, debe ser realizado por el Instalador Matriculado en Sistemas de Combustión, entregando copia del correspondiente certificado a la Prestadora del servicio de gas. El análisis de combustión se debe efectuar siguiendo la metodología y especificaciones del fabricante del sistema de combustión.



**7.18.7.4** Para sistemas de calentamiento indirecto, medir la eficiencia térmica según el método directo, a la salida del conducto de evacuación de gases.

Esta debe ser mayor o igual al 75%.

#### **7.18.8 Transferencia de custodia**

**7.18.8.1** Terminadas las tareas de puesta en marcha y calibración y recibida la aprobación de la Prestadora del servicio de gas, el Instalador Matriculado en Sistemas de Combustión le debe entregar al usuario un documento (con remito de recepción) conteniendo las instrucciones de operación y mantenimiento a personal competente y bien entrenado.

**7.18.8.2** Se ha de establecer y seguir un programa preventivo de mantenimiento.

**7.18.8.3** Dicho programa debe ajustarse a las recomendaciones del fabricante del sistema de combustión y a las de este documento.

**7.18.8.4** Este programa de mantenimiento, como mínimo debe comprender la frecuencia de inspección, las recomendaciones y acciones que se dan en los párrafos siguientes:

**7.18.8.4.1** El quemador piloto debe mantenerse limpio y en las apropiadas condiciones de operación.

**7.18.8.4.2** Las partes refractarias de los sistemas de combustión deben examinarse a intervalos frecuentes y regulares para asegurar que se encuentran en buenas condiciones.

**7.18.8.4.3** Los sistemas de seguridad, tales como VAC, presostatos, termostatos, válvulas automáticas de tiro, válvulas automáticas de cierre, contactos para puerta y todo otro a cargo de la seguridad de la instalación, deben ser operados a intervalos regulares a establecer por el usuario, con una frecuencia no mayor a seis meses, para asegurar su funcionamiento adecuado. Las pruebas deben hacerse por corrimiento de variables y no por desconexión del control que las supervisa.

**7.18.8.4.4** Bajo ninguna circunstancia debe admitirse la operación de la instalación con elementos de seguridad anulados o faltantes. En el caso en que el mal funcionamiento implique una falla insegura la instalación debe quedar fuera de servicio.

**7.18.8.4.5** Las ventilaciones de los reguladores y reguladores cero y las cañerías o tuberías de impulso o control, deben mantenerse libres.

**7.18.8.4.6** Las válvulas reguladoras que operen en forma inapropiada deben limpiarse, repararse o reemplazarse.

**7.18.8.4.7** El mantenimiento adecuado del sistema de cañerías es una parte necesaria del mantenimiento de los equipos a gas.

**7.18.8.4.8** Se recomienda la inspección y prueba de las cañerías del servicio a intervalos regulares, por si hubiera pérdidas. Las de aire deben mantenerse en buen estado de limpieza interior. Incluir en estas pruebas la de obstrucción de las cañerías de venteo.

## 7.19 Instalador Matriculado en Sistemas de Combustión

### 7.19.1 Atributos y requisitos que debe cumplir:

**7.19.1.1** Es el encargado y responsable de la puesta en marcha inicial de la instalación. Para ello debe tener matrícula habilitante vigente, como "Instalador Matriculado en Sistemas de Combustión".

**7.19.1.2** Es el encargado de confeccionar el protocolo de puesta en marcha -según los estándares del fabricante- y de entregarlo al usuario de modo que éste pueda periódicamente hacer constatar el cumplimiento de las condiciones de seguridad normadas.

### 7.20 Manual de operación y montaje

**7.20.1** El artefacto nuevo que se instale debe ser suministrado con su manual de operaciones y, de corresponder, con sus instrucciones de montaje, indicando como mínimo y en idioma castellano, lo siguiente:

- ◆ Tipos de combustibles y condiciones de suministro en la entrada del tren de gas.
- ◆ Rango de dimensiones de llama ( $\varnothing$  y largo de llama a potencia máxima).
- ◆ Rango de operación (potencia máxima y mínima).
- ◆ Rango de exceso de aire según el apartado 7.9.4.3.
- ◆ Rango de contrapresión posible para operación.
- ◆ Tipo de operación (todo-nada, en etapas o modulante).
- ◆ Especificaciones eléctricas.
- ◆ Clasificación de área por tipo de atmósfera (potencialmente explosiva o no explosiva) en la que puede operar el artefacto y tipo de protección (grado IP).
- ◆ Instrucciones de montaje, incluyendo dimensiones del cono refractario (cuando aplique).
- ◆ Instrucciones de puesta en marcha inicial.
- ◆ Instrucciones de operación y mantenimiento para todos los combustibles.

**7.20.2** Dicho manual, debe contener además, la información relativa del o los sistemas de combustión, las instrucciones de puesta en marcha y su rutina de mantenimiento.

**7.20.3** Los sistemas de combustión duales deben incluir las instrucciones de operación con los otros combustibles, así como los pasos a seguir para efectuar el cambio hacia o desde la operación con gas.

## ANEXO 1 UNIDADES UTILIZADAS

Esta norma utiliza las unidades adoptadas por el Sistema Métrico Legal Argentino (SIMELA) a saber:

### Unidad de volumen:

[Nm<sup>3</sup>] *Normales metros cúbicos*: Es el volumen expresado en metros cúbicos, referidos a las condiciones de 1 013 mbar (m) (101,3 kilo pascales) y 0° C

### Unidad de caudal:

[Nm<sup>3</sup>/h] *Normales metros cúbicos por hora*

### Unidad de presión:

[Pa] Pascal

### Equivalencias y múltiplos:

$$1 \text{ Pa} = 0,01 \text{ mbar}$$

$$1 \text{ kPa} = 10 \text{ mbar} = 10,19 \text{ g/cm}^2$$

$$1 \text{ MPa} = 10 \text{ bar} = 10,19 \text{ kg/cm}^2$$

### Otras consideraciones:

*Presión (m)*: Refiere la lectura de presión a condiciones atmosféricas.

*Presión (abs.)*: Refiere la lectura de presión a condiciones absolutas.

Presión (m) + Presión atmosférica = Presión (abs.)

*Nota: para los cálculos se adopta la presión atmosférica como: 101,3 kPa*

### Unidad de potencia:

[W] Watt

### Equivalencias y múltiplos:

$$1 \text{ W} = 0,8599 \text{ kcal/h}$$

$$1 \text{ kW} = 859,8452 \text{ kcal/h}$$

$$1 \text{ MW} = 859.845,2 \text{ kcal/h}$$

$$1 \text{ W} = 3 600 \text{ J/h}$$

$$1 \text{ W} = 3,6 \text{ kJ/h}$$

### Unidad de calor:

[J] Joule

### Equivalencias y múltiplos:

$$1 \text{ J} = 0,0002388459 \text{ kcal}$$

$$1 \text{ kJ} = 0,2388459 \text{ kcal}$$

1 MJ = 238,8459 kcal

**Unidad de poder calorífico:**

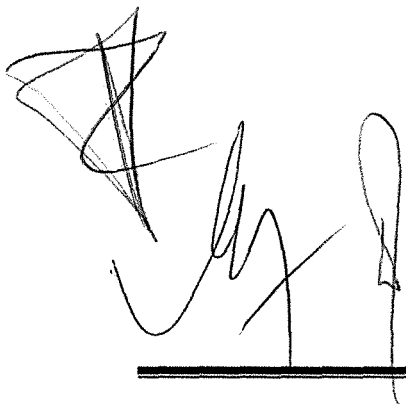
[J/Nm<sup>3</sup>] Joule por normal metro cúbico

**Equivalencias y múltiplos:**

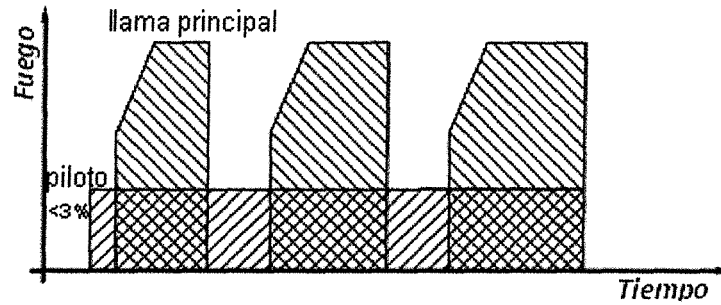
1 J/Nm<sup>3</sup> = 0,0002388459 kcal/Nm<sup>3</sup>

1 kJ/Nm<sup>3</sup> = 0,2388459 kcal/Nm<sup>3</sup>

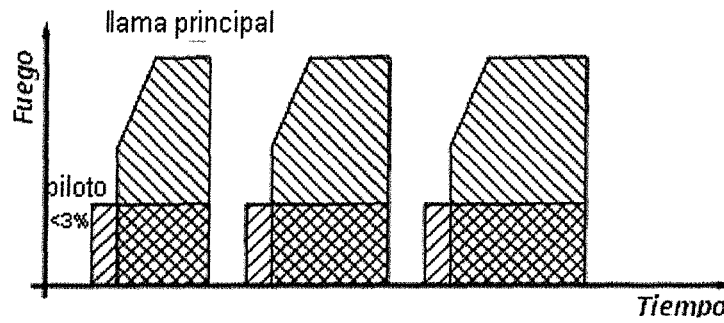
1 MJ/Nm<sup>3</sup> = 238,8459 kcal/Nm<sup>3</sup>



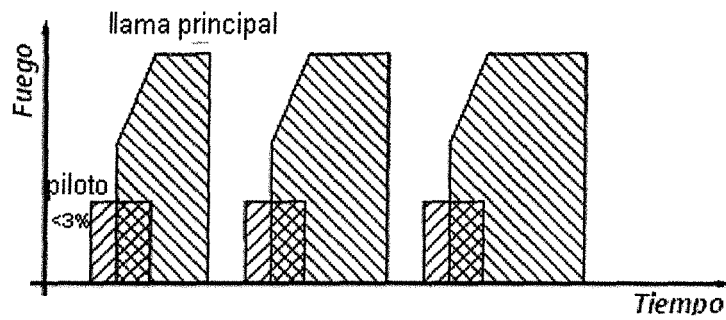
**ANEXO 2  
TIPO DE PILOTOS**



**PILOTO CONTINUO**



**PILOTO INTERMITENTE**



**PILOTO INTERRUPTIDO**

A large, stylized handwritten signature in black ink, located at the bottom left of the page.

**ANEXO 3**  
**NORMAS DE REFERENCIA**

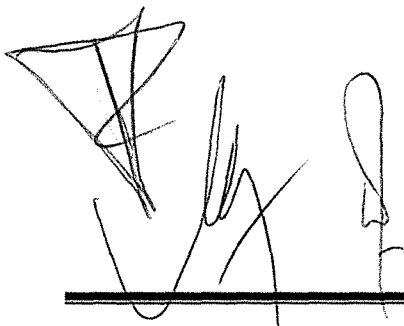
A los fines de este capítulo, las siguientes normas se han tomado de referencia:

EN 298. Sistemas de control y de seguridad para quemadores y aparatos con o sin ventilador que utilizan combustibles gaseosos.

EN 676. Quemadores automáticos de aire forzado que utilizan combustibles gaseosos.

EN 12067-1. Dispositivos de regulación de la proporción aire/gas para quemadores y aparatos de gas. Parte 1: Dispositivos neumáticos

EN 12067-2. Dispositivos de regulación de la proporción aire/gas para quemadores y aparatos de gas. Parte 2: Dispositivos electrónicos.





Véase el instructivo en la página siguiente.

**Formulario para observaciones**

**OBSERVACIONES PROPUESTAS A LA  
ADENDA N° 1 Año 2016 de la NAG-201 Año 1985**

Empresa:

Resp. Técnico:

Dirección:

CP:

TE:

Página:

Apartado:

Párrafo:

**Donde dice:**

**Se propone:**

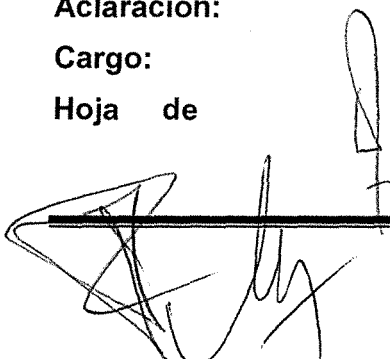
**Fundamento de la propuesta:**

**Firma:**

**Aclaración:**

**Cargo:**

**Hoja de**



**Instrucciones para completar el formulario de observaciones**

1. Completar con letra de imprenta (manual o por algún sistema de impresión), con tinta indeleble.
2. En el espacio identificado "**Donde dice**", transcribir textualmente la versión en vigencia que se propone modificar, o sucintamente siempre que no quede posibilidad de duda o ambigüedad del texto a que se refiere.
3. En el espacio identificado "**Se propone**", indicar el texto exacto que se sugiere.
4. En el espacio identificado "**Motivo de la propuesta**", incluir qué posible problema, carencia, etc., resolvería o mejoraría la propuesta; completando la argumentación que se dé, o bien con la mención concreta de la bibliografía técnica en que se sustente, en lo posible adjuntando sus copias, o bien detallando la experiencia propia en que se basa.
5. Dirigir las observaciones a la Gerencia de Distribución del ENTE NACIONAL REGULADOR DEL GAS (ENARGAS), Suipacha 636, (1008) Ciudad Autónoma de Buenos Aires.

