



República Argentina - Poder Ejecutivo Nacional
2018 - Año del Centenario de la Reforma Universitaria

Resolución firma conjunta

Número:

Referencia: Expte. ENARGAS N° 31491

VISTO el Expediente N° 31491 del Registro del ENTE NACIONAL REGULADOR DEL GAS (ENARGAS), las disposiciones de la Ley N° 24.076, los Decretos N° 1738 del 18 de setiembre de 1992 y N° 2255 del 2 de diciembre de 1992 y CONSIDERANDO:

Que mediante Resolución ENARGAS N.º I-2491 de fecha 21/03/2013, el ENARGAS aprobó la convocatoria a Concurso Público N° 02/2013 cuyo objeto era la contratación de un servicio de consultoría externa para la elaboración de una norma técnica para el diseño, la construcción, la operación y el mantenimiento de Plantas de Almacenamiento de Gas Natural Licuado (GNL) "On Shore", que tramitó en el marco del Expediente ENARGAS N.º 19189.

Que, por Resolución ENARGAS N° I-2640 de fecha 16/08/13 se adjudicó a la firma FREYRE & ASOCIADOS S.A. el Concurso Público N° 02/2013.

Que, con fecha 25/02/2014 el consultor presentó el "Informe Final" del servicio de consultoría contratado, cuyo contenido se ajustó a las condiciones establecidas en la contratación realizada por la Resolución ut supra referenciada.

Que, a modo de Anexo al Informe Final, el consultor presentó una versión del texto propuesto del proyecto normativo NAG-500, bajo el nombre de "NORMAS ARGENTINAS MINIMAS DE SEGURIDAD PARA PLANTAS DE ALMACENAMIENTO DE GAS NATURAL LICUADO EN TIERRA".

Que, para la elaboración de dicho proyecto, el consultor identificó y evaluó diferentes normativas nacionales e internacionales referidas al diseño, construcción, operación y mantenimiento de Plantas de Almacenamiento de Gas Natural Licuado (GNL) "On Shore", incluyendo los procesos de licuefacción de Gas Natural (GN) y Regasificación de GNL, además del marco regulatorio del gas natural e hidrocarburos, códigos y estándares nacionales e internacionales y la normativa ambiental nacional.

Que, como consecuencia de la comparativa y el análisis realizado sobre las normas internacionales, el consultor recomendó utilizar de referencia la norma NFPA 59A, considerando la naturaleza prescriptiva de su versión 2009 como requisito mínimo, y solicitando en forma complementaria la realización del Análisis de Riesgo indicado en la versión 2013 de dicha norma, como seguridad adicional cuando se cumplan ciertas condiciones mínimas.

Que a partir de las conclusiones de la Consultoría, se conformó el proyecto normativo titulado NAG-500 "Norma Mínima de Seguridad para Plantas de Almacenamiento de Gas Natural Licuado en tierra".

Que, con fecha 17/05/2017, y conforme lo exige el apartado 10 del Punto XI del Decreto N.º 1738/92 reglamentario de la Ley N.º 24076 se procedió a darle al proyecto denominado NAG-500 la debida publicidad a través de la página web del Organismo, informando de ello a las Licenciatarias de Transporte y Distribución de Gas Natural y a otros

sujetos y actores influyentes de la Industria, invitándolos a realizar los comentarios u observaciones que estimaran convenientes.

Que, durante el mencionado período de consulta fueron remitidas al ENARGAS diversas observaciones que surgieron del análisis del proyecto publicitado por parte de Galileo Technologies S.A.(GALILEO), el Consejo Profesional de Ingeniería Mecánica y Electricista (COPIME), la Prefectura Naval Argentina (PREFECTURA), el Instituto Argentino del Petróleo y del Gas (IAPG), GASNOR S.A., Camuzzi Gas Pampeana S.A. (CGP), Camuzzi Gas del Sur S.A., Gas Natural Ban S.A. (GASBAN), y Transportadora de Gas del Sur S.A. (TGS).

Que, dada la especificidad del tema sobre el que versa el citado proyecto normativo, mediante Disposición ENARGAS GA N.º 066/2017 de fecha 9/10/2017, se dispuso “Aprobar la convocatoria a la Contratación Directa N.º 100/2017...”, mientras que en el artículo 2º se aprobó “el PLIEGO DE BASES Y CONDICIONES PARTICULARES” que, como Anexo, integraba dicha Disposición.

Que, mediante la Resolución ENARGAS N.º 292 de fecha 16/03/18, se resolvió adjudicar al Sr. Raúl Domingo Bertero, la Contratación Directa N.º 100/2017.

Que, con fecha 19/07/2018 y a través del documento IF-2018-34530277-APN-SD#ENARGAS, el consultor presentó al ENARGAS el Informe Final de la consultoría en cuestión.

Que, tras el análisis de las sugerencias recibidas, se realizaron modificaciones técnicas en varios aspectos de los capítulos 4 al 15 del proyecto de Resolución puesto a consulta pública, referidos en su mayoría a temas de índole técnica como características de tanques de contención, ubicación de sala de control, certificación de soldadura sobre cañerías criogénicas, especificaciones de válvulas de bloqueo, especificación de extintores de fuego y sistemas prevención de riesgos, entre otros.

Que, a su vez, se han receptado otras propuestas de incorporación en el nuevo texto normativo, tales como propone la inclusión, en el capítulo 2 “Publicaciones de referencia”, de la norma ISO 1496-3: Contenedores de la serie 1. Especificaciones y ensayos. Parte 3: Contenedores cisterna para líquidos, gases y productos sólidos a granel presurizados (isotanques).

Que, asimismo, en el capítulo 3 “Definiciones” se resolvió incorporar los siguientes términos: “Autoridad de aplicación: Organismo de Control/Entidad/Prestadora zonal, etc., definida por el ENARGAS en la normativa o reglamentación o en los requisitos específicos aplicables, de acuerdo con el aspecto que requiere aprobación y/o con el tipo o localización de la instalación o infraestructura; Aprobación/Aprobado: aprobado explícitamente por el ENARGAS o por la Autoridad de Aplicación; Isotanque: Tipo de tanque diseñado bajo norma ISO 1496-3 para contener sustancias, con estructura de ISO contenedor que permite ser transportado, estibado y apilado”.

Que, tras el análisis del cuerpo normativo del ENARGAS, conformado por documentos provenientes de ex Gas del Estado S.E. y documentos elaborados por el propio Ente Regulador, el Informe de Consultoría también recomendó que se generara un nuevo Grupo de normas NAG, denominado “Grupo 5” que podría incluir en un futuro toda aquella normativa relacionada con el almacenamiento de gas en sus diversas aplicaciones, por ejemplo, normas referidas a Plantas de Almacenamiento de GNL en tierra, off-shore, Almacenamientos subterráneos, Plantas de Licuefacción, Transporte (Gasoducto virtual), Utilización de GNL, y otros.

Que, al mismo tiempo, sugirió que la presente “NORMA MINIMA DE SEGURIDAD PARA PLANTAS DE ALMACENAMIENTO DE GNL EN TIERRA” se constituyera como Norma NAG 501, la primera de esta serie 500.

Que, al respecto, la Resolución ENARGAS N.º 2747/02 puso en vigencia el “Código argentino de gas – NAG” definido como el conjunto de normas y especificaciones técnicas de cumplimiento obligatorio para la industria del gas en la República Argentina.

Que, dicha Resolución creó cuatro (4) grupos en los que se sintetiza el cuerpo normativo, y expresó que la eventual necesidad futura de abarcar alcances distintos de los considerados, daría lugar a otros grupos.

Que, complementariamente cabe mencionar que algunos de estos grupos contemplan una norma que abarca cuestiones generales inherentes al grupo al que pertenecen, siendo así la NAG-100 la que versa sobre cuestiones mínimas de seguridad relacionadas con tuberías y sus instalaciones conexas; la NAG-200, sobre normas mínimas para la ejecución de instalaciones domiciliarias de gas y; la NAG-300, sobre requisitos mínimos de seguridad y eficiencia energética para artefactos de uso doméstico que utilizan gas como combustible.

Que, por tal motivo, resulta oportuno disponer por la presente, la creación de un grupo V del código normativo NAG, como así también denominar al proyecto normativo que por la presente se aprueba como NAG-501, por tratar el objeto del mismo sobre las condiciones mínimas de seguridad de plantas de almacenamiento de GNL en tierra.

Que, otro de los aspectos salientes del Informe de Consultoría reside en la necesidad de adaptar la norma NAG-100 para evitar posibles contradicciones con la nueva normativa, por cuanto la norma NAG-100 hace referencia tanto en su Sección 12, como en el Apéndice A, a la norma NFPA-59A, la cual será ahora reemplazada en su aplicación por la nueva normativa.

Que, adicionalmente, se considera oportuno en este acto modificar la redacción del punto 1.5 de la normativa.

Que, en tal sentido, los operadores de las instalaciones existentes de almacenamiento de GNL encuadrados en la normativa deberán presentar al ENARGAS, en un plazo de ciento ochenta (180) días corridos desde la entrada en vigencia de la misma, un estudio de evaluación del grado de cumplimiento de dichas instalaciones con los requisitos atinentes exclusivamente a la seguridad en ella contenidos.

Que, asimismo y de acuerdo a lo que resulte del estudio antes detallado, dichos operadores deberán presentar también, y dentro del mismo plazo, el plan de adecuación aplicable a sus instalaciones existentes, que garantice el mismo nivel de seguridad exigido por la norma para instalaciones nuevas a construirse.

Que entre las funciones del ENARGAS establecidas en el Artículo 52° de la Ley N° 24.076, se encuentra la de dictar reglamentos a los cuales deberán ajustarse todos los sujetos de esta ley en materia de seguridad, normas y procedimientos técnicos, de medición y facturación de los consumos, de control y uso de medidores de interrupción y reconexión de los suministros, de escape de gas, de acceso a inmuebles de terceros, calidad del gas y odorización. En materia de seguridad, calidad y odorización su competencia abarca también al gas natural comprimido (inciso b).

Que, se ha dado cumplimiento a lo establecido en el inciso 10) de la reglamentación de los Artículos 65 a 70 de la Ley N° 24.076 aprobada por el Decreto N° 1738/92, en tanto prescribe que la sanción de normas generales será precedida por la publicidad del proyecto o de sus pautas básicas y por la concesión de un plazo a los interesados para presentar observaciones por escrito.

Que, ha tomado intervención el Servicio Jurídico Permanente del ENARGAS.

Que, la presente Resolución se dicta de conformidad a las facultades otorgadas por el Artículo 52 incisos a) y x) de la Ley N° 24.076 y su Decreto Reglamentario N° 1738/92.

Por ello,

EL DIRECTORIO DEL ENTE NACIONAL REGULADOR DEL GAS

RESUELVE:

ARTICULO 1°: Aprobar la Norma NAG-501 (2018) "Norma Mínima de Seguridad para Plantas de Almacenamiento de Gas Natural Licuado en tierra", que forma parte integrante de la presente Resolución como Anexo IF-2018-44024965-APN-GAL#ENARGAS.

ARTICULO 2°: Sustituir la Sección 12 de la NAG-100 (1993), la que quedará redactada de la siguiente manera: "*SECCION 12 - SISTEMAS PARA GAS NATURAL LICUADO (GNL): a) Ningún operador puede almacenar, tratar, o transferir gas natural licuado en sistema de cañería, a menos que satisfaga los requerimientos aplicables de esta Norma y de la Norma NAG-501; b) No se podrá almacenar, tratar o transferir gas natural licuado en un sistema de cañería en operación o en construcción, a menos que: 1) los sistemas sean operados de acuerdo con los requerimientos aplicables de operación de esta Norma y de la Norma NAG-501, y 2) toda modificación o reparación hecha a los sistemas existentes, sean realizados conforme a los requerimientos aplicables de esta Norma, y de la Norma NAG-501 en lo que sea aplicable*".

ARTICULO 3°: Ampliar el alcance del "Código argentino de gas - NAG", puesto en vigencia a través del Artículo 1° de la Resolución ENARGAS N.º 2747/02, incorporando al Anexo 1 de dicho acto el siguiente texto: "Grupo V – Almacenamiento: Comprende todo lo referido a plantas de almacenamiento de Gas Natural Licuado (GNL) en tierra y *off shore*, almacenamientos subterráneos, plantas de licuefacción, transporte (Gasoductos Virtual) y diversas utilidades del GNL".

ARTICULO 4°: Comunicar, publicar, registrar, dar a la DIRECCIÓN NACIONAL DEL REGISTRO OFICIAL y cumplido, archivar.

Digitally signed by DANIEL ALBERTO Perrone
Date: 2018.09.11 09:30:19 ART
Location: Ciudad Autónoma de Buenos Aires

Digitally signed by CASARES Carlos Alberto María
Date: 2018.09.11 09:56:23 ART
Location: Ciudad Autónoma de Buenos Aires

Digitally signed by GUICHÓN Diego Fernando
Date: 2018.09.11 13:17:06 ART
Location: Ciudad Autónoma de Buenos Aires

Digitally signed by ROITMAN Mauricio Ezequiel
Date: 2018.09.11 20:37:09 ART
Location: Ciudad Autónoma de Buenos Aires

NAG-501

Año 2018

**Norma mínima de seguridad para
plantas de almacenamiento de
gas natural licuado en tierra**



ENARGAS
ENTE NACIONAL REGULADOR DEL GAS

TABLA DE CONTENIDOS

PRÓLOGO	7
CAPÍTULO 1 - OBJETO Y ALCANCE	8
1.1 OBJETO	8
1.2 ALCANCE	8
1.3 EQUIVALENCIA	8
1.4 UNIDADES SI	9
1.5 INSTALACIONES EXISTENTES	9
1.6 DISPOSICIONES PRESCRIPTIVAS DE LA NORMA Y PROCEDIMIENTO DEL CAPÍTULO 15	9
CAPÍTULO 2 - PUBLICACIONES DE REFERENCIA	10
2.2 GENERALIDADES	10
2.3 PUBLICACIONES NFPA	10
2.4 OTRAS PUBLICACIONES	11
2.4.1 PUBLICACIONES ACI	11
2.4.2 PUBLICACIONES ALPEMA	11
2.4.3 PUBLICACIONES API	11
2.4.4 PUBLICACIONES ASCE	12
2.4.5 PUBLICACIONES ASME	12
2.4.6 PUBLICACIONES ASTM	12
2.4.7 PUBLICACIONES CGA	12
2.4.8 PUBLICACIONES ISO	12
2.4.9 NORMAS NAG Y OTRAS NORMAS Y LEYES NACIONALES	13
2.4.10 PUBLICACIONES NACE	14
2.4.11 PUBLICACIONES UL	15
2.4.12 OTRAS PUBLICACIONES	15
CAPÍTULO 3 - DEFINICIONES	16
3.1 GENERALIDADES	16
3.2 DEFINICIONES	16
CAPÍTULO 4 - REQUISITOS GENERALES	22
4.1 ALCANCE	22
4.2 DESCRIPCIÓN GENERAL DEL CONTROL DE LA CORROSIÓN	22
4.3 CENTRO DE CONTROL	22
4.4 FUENTES DE ENERGÍA	23
4.5 REGISTROS	23

4.6	MATERIAL NO COMBUSTIBLE	23
CAPÍTULO 5 - EMPLAZAMIENTO DE LA PLANTA.....		25
5.1	ALCANCE	25
5.2	DISPOSICIONES PARA EL EMPLAZAMIENTO DE LA PLANTA	25
5.3	DISPOSICIONES APLICABLES EN EL SITIO PARA EL CONTROL DE DERRAMES Y FUGAS.....	25
5.4	EDIFICIOS Y ESTRUCTURAS	36
5.5	COMPETENCIA DEL DISEÑADOR Y DEL FABRICANTE	38
5.6	PROTECCIÓN DE SUELO PARA EQUIPOS CRIOGÉNICOS.....	38
5.7	CAÍDA DE HIELO Y NIEVE.....	39
5.8	DISEÑO CON HORMIGÓN Y MATERIALES.....	39
5.9	INSTALACIONES DE GNL PORTÁTILES.....	40
CAPÍTULO 6 - EQUIPOS DE PROCESO		42
6.1	ALCANCE	42
6.2	INSTALACIÓN DE EQUIPOS DE PROCESO	42
6.3	BOMBAS Y COMPRESORES	42
6.4	ALMACENAMIENTO DE REFRIGERANTES INFLAMABLES Y LÍQUIDOS INFLAMABLES	43
6.5	EQUIPOS DE PROCESO.....	43
CAPÍTULO 7 - TANQUES ESTACIONARIOS PARA ALMACENAMIENTO DE GNL		45
7.1	ALCANCE	45
7.2	GENERAL	45
7.3	CONSIDERACIONES DE DISEÑO.....	45
7.4	SISTEMA DE TANQUES.....	52
7.5	ASME TANQUES DISEÑADOS PARA UN NIVEL DE SERVICIO DE MÁS DE 100 KPA.....	56
CAPÍTULO 8 - INSTALACIONES DE VAPORIZACIÓN.....		61
8.1	ALCANCE	61
8.2	CLASIFICACIÓN DE LOS VAPORIZADORES	61
8.3	DISEÑO Y MATERIALES DE CONSTRUCCIÓN.....	61
8.4	CAÑERÍAS DEL VAPORIZADOR, CAÑERÍAS PARA FLUIDOS INTERMEDIOS Y VÁLVULAS DE ALMACENAMIENTO	61
8.5	DISPOSITIVOS DE ALIVIO EN VAPORIZADORES	63
8.6	SUMINISTRO DE AIRE DE COMBUSTIÓN	63
8.7	PRODUCTOS DE COMBUSTIÓN	63
8.8	EQUIPO DE COMBUSTIÓN	63
CAPÍTULO 9 - SISTEMAS DE CAÑERÍAS Y SUS COMPONENTES		64
9.1	ALCANCE	64
9.2	GENERALIDADES.....	64

9.3	MATERIALES DE CONSTRUCCIÓN.....	65
9.4	INSTALACIONES	68
9.5	SOPORTE DE CAÑERÍAS	71
9.6	IDENTIFICACIÓN DE LAS CAÑERÍAS	71
9.7	INSPECCIÓN Y PRUEBA DE LAS CAÑERÍAS	71
9.8	PURGA DE LOS SISTEMAS DE CAÑERÍAS	74
9.9	VÁLVULAS DE SEGURIDAD Y ALIVIO	74
9.10	CONTROL DE LA CORROSIÓN	74
9.11	SISTEMAS CRIOGÉNICOS CAÑO EN CAÑO	75
CAPÍTULO 10 - INSTRUMENTACIÓN Y SERVICIOS ELÉCTRICOS		77
10.1	ALCANCE	77
10.2	MEDICIÓN DEL NIVEL DE LÍQUIDO	77
10.3	MEDICIÓN DE LA PRESIÓN	77
10.4	MEDICIÓN DEL VACÍO	77
10.5	INDICADORES DE TEMPERATURA	78
10.6	CIERRE DE EMERGENCIA	78
10.7	EQUIPOS ELÉCTRICOS	78
10.8	INTERCONEXIÓN Y CONEXIÓN ELÉCTRICA A TIERRA	84
CAPÍTULO 11 - TRANSFERENCIA DE GNL, REFRIGERANTES Y OTROS FLUIDOS INFLAMAFLES		84
11.1	ALCANCE	84
11.2	REQUISITOS GENERALES	84
11.3	SISTEMA DE CAÑERÍAS	84
11.4	CONTROL DE BOMBAS Y COMPRESORES	84
11.5	INSTALACIONES DE CARGA Y DESCARGA DE VEHÍCULOS CISTERNA Y VAGONES CISTERNA	85
11.6	ENVÍO Y RECEPCIÓN POR CAÑERÍAS	86
11.7	MANGUERAS Y BRAZOS.....	86
11.8	SISTEMAS DE COMUNICACIÓN E ILUMINACIÓN	86
CAPÍTULO 12 - PROTECCIÓN CONTRA INCENDIOS Y SEGURIDAD INTEGRAL		87
12.1	ALCANCE	87
12.2	GENERALIDADES.....	87
12.3	SISTEMAS DE CIERRE DE EMERGENCIA	88
12.4	DETECCIÓN DE INCENDIOS Y FUGAS	88
12.5	SISTEMAS DE AGUA Y OTROS PARA PROTECCIÓN CONTRA INCENDIOS.....	89
12.6	EQUIPOS PARA EXTINCIÓN DE INCENDIOS Y OTROS EQUIPOS PARA CONTROL DE INCENDIOS	90
12.7	MANTENIMIENTO DE LOS EQUIPOS DE PROTECCIÓN CONTRA INCENDIOS	91
12.8	SEGURIDAD DEL PERSONAL	91

12.9	SEGURIDAD	91
CAPÍTULO 13 - REQUISITOS PARA APLICACIONES ESTACIONARIAS QUE UTILICEN TANQUES ASME		93
13.1	ALCANCE	93
13.2	REQUISITOS GENERALES	93
13.3	TANQUES.....	93
13.4	LLENADO DEL TANQUE	96
13.5	CIMIENTOS Y SOPORTES DEL TANQUE.....	96
13.6	INSTALACIÓN DEL TANQUE	96
13.8	CONTENCIÓN DE DERRAMES DE GNL.....	98
13.9	INSPECCIÓN.....	99
13.10	PRUEBA EN TALLER DE LOS TANQUES DE GNL	99
13.11	TRANSPORTE DE LOS TANQUES DE GNL	99
13.12	PRUEBA EN CAMPO DE LOS TANQUES DE GNL	99
13.13	SOLDADURA EN TANQUES.....	100
13.14	CAÑERÍAS	100
13.15	INSTRUMENTACIÓN DEL TANQUE	101
13.16	PROTECCIÓN Y SEGURIDAD CONTRA INCENDIOS	102
13.17	DETECTORES DE GAS	102
13.18	OPERACIONES Y MANTENIMIENTO	102
CAPÍTULO 14 - OPERACIÓN, MANTENIMIENTO Y CAPACITACIÓN DEL PERSONAL		112
14.1	ALCANCE	112
14.2	REQUISITOS GENERALES.....	112
14.3	MANUAL DE PROCEDIMIENTOS OPERATIVOS.....	112
14.4	PROCEDIMIENTOS DE EMERGENCIA	114
14.5	MONITOREO DE LAS OPERACIONES.....	115
14.6	TRANSFERENCIA DE GNL E INFLAMABLES	116
14.7	MANUAL DE MANTENIMIENTO	118
14.8	MANTENIMIENTO.....	119
14.9	CAPACITACIÓN Y ENTRENAMIENTO DEL PERSONAL	124
14.10	REGISTROS	124
CAPÍTULO 15 - PROCEDIMIENTO BASADO EN EL DESEMPEÑO (ANÁLISIS DE RIESGO) PARA EL EMPLAZAMIENTO DE LA PLANTA		126
15.1	ALCANCE	126
15.2	GENERALIDADES.....	126
15.3	DEFINICIONES.....	126
15.4	CÁLCULO DEL RIESGO Y BASES PARA EL ANÁLISIS.....	127

15.5	ESCENARIOS DE FUGAS DE GNL Y OTROS MATERIALES PELIGROSOS	127
15.6	PROBABILIDADES DE FUGAS Y PROBABILIDADES CONDICIONALES.....	128
15.7	CONDICIONES MEDIOAMBIENTALES Y PROBABILIDADES DE OCURRENCIA	130
15.8	ANÁLISIS DE RIESGOS Y CONSECUENCIAS	130
15.9	PRESENTACIÓN DE LOS RESULTADOS DEL ANÁLISIS DE RIESGO.....	134
15.10	CRITERIOS DE TOLERABILIDAD DE RIESGOS	135
15.11	METODOLOGÍAS PARA LA MITIGACIÓN DE RIESGOS	136
	ANEXO A (INFORMATIVO).....	138
	MATERIAL EXPLICATIVO	138
	ANEXO B (INFORMATIVO) DISEÑO ANTISÍSMICO DE LAS PLANTAS DE GNL.....	153
	ANEXO C (INFORMATIVO) SEGURIDAD	156
	ANEXO D (INFORMATIVO) ENTRENAMIENTO.....	159
	FORMULARIO PARA OBSERVACIONES.....	163

NORMA ARGENTINA MÍNIMA DE SEGURIDAD PARA PLANTAS DE ALMACENAMIENTO DE GAS NATURAL LICUADO EN TIERRA

PRÓLOGO

La Ley N.º 24.076 de 1992 estableció el *Marco Regulatorio de la Actividad del Gas Natural* y en su artículo 50 creó al ENTE NACIONAL REGULADOR DEL GAS (ENARGAS). En el artículo 52 de la mencionada ley, se fijaron las facultades del ENARGAS, entre las cuales se incluye la de dictar reglamentos a los que deben ajustarse todos los sujetos de la Ley N.º 24.076 en materia de seguridad, normas y procedimientos técnicos. Por su parte, el artículo 21 de la misma ley obliga a todos los sujetos activos de la industria del gas a operar y mantener sus instalaciones y equipos en forma tal que no constituyan peligro para la seguridad pública, y a cumplir con los reglamentos y disposiciones del ENARGAS.

Asimismo, de acuerdo con las definiciones del Decreto Reglamentario N.º 1738/1992, el ENARGAS fija en forma exclusiva la normativa técnica y de seguridad para las actividades de transporte, distribución y almacenamiento de gas natural, incluyendo la licuefacción de gas natural y la regasificación de gas natural licuado (GNL).

En este marco, el ENARGAS auspició la redacción de la NORMA MÍNIMA DE SEGURIDAD PARA PLANTAS DE ALMACENAMIENTO DE GAS NATURAL LICUADO EN TIERRA, denominada NAG-501, como adaptación de las disposiciones operativas y de seguridad internacionales recomendadas por la National Fire Protection Association (NFPA) de los Estados Unidos en su norma NFPA-59 (A) *Standard for the Production, Storage, and Handling of Liquefied Natural Gas*, edición 2016. La NFPA-59 (A), edición 1979, ya regía como norma técnica obligatoria para los sistemas de GNL, conforme a lo establecido en la Sección 12 de la NAG-100.

La NAG-501 establece los requisitos mínimos de seguridad relacionados con el diseño, el emplazamiento, la construcción, la operación y el mantenimiento de plantas de almacenamiento de GNL en tierra, incluyendo los procesos de licuefacción de gas natural y regasificación de GNL. Quedan fuera del alcance de la presente norma las actividades relacionadas con el transporte marítimo o fluvial de GNL, la interfaz entre los buques metaneros y las instalaciones de GNL, y el diseño, la construcción, la operación y el mantenimiento de instalaciones marítimas o fluviales destinadas a operaciones de recepción y regasificación de GNL.

El criterio de seguridad adoptado por la NAG-501 combina la mayor certidumbre que deriva de adoptar requisitos prescriptivos con la tendencia internacional a realizar análisis de riesgo particulares para cada proyecto.

Toda sugerencia de modificación puede ser enviada al ENARGAS completando el formulario que se encuentra al final del presente documento.

CAPÍTULO 1 - OBJETO Y ALCANCE

1.1 Objeto

Esta norma establece los requisitos mínimos de seguridad relacionados con el diseño, el emplazamiento, la construcción, la operación y el mantenimiento de plantas de almacenamiento de gas natural licuado (GNL) en tierra (*on shore*), incluyendo los procesos de licuefacción de gas natural y regasificación de GNL.

1.2 Alcance

1.2.1 La presente norma se aplica a:

- (1) Instalaciones de licuefacción de gas natural en tierra.
- (2) Instalaciones de almacenamiento, vaporización, transferencia y manipulación de GNL en tierra.
- (3) El diseño, el emplazamiento, la construcción, la operación y el mantenimiento de todas las instalaciones de GNL en tierra.
- (4) La capacitación y el entrenamiento de todo el personal involucrado con el GNL.

1.2.2 La presente norma no se aplica a:

- (1) Las actividades relacionadas con el transporte marítimo o fluvial de GNL.
- (2) La interfaz entre los buques metaneros y las instalaciones de GNL.
- (3) El diseño, la construcción, la operación y el mantenimiento de instalaciones marítimas o fluviales *off-shore* destinadas a operaciones de recepción y regasificación de GNL.
- (4) Tanques en suelo congelado.
- (5) Tanques portátiles para almacenamiento utilizados en edificios.
- (6) Todas las aplicaciones vehiculares del GNL, incluido el aprovisionamiento de combustible a vehículos a GNL.

1.3 Equivalencia

Se pueden utilizar sistemas, métodos o dispositivos de calidad, potencia, resistencia al fuego, efectividad, durabilidad y seguridad equivalentes o superiores respecto de los prescriptos en la presente norma.

1.3.1 La justificación y documentación técnica que acredite tal equivalencia o superioridad debe remitirse al ENARGAS y conservarse durante la vida útil de la instalación.

1.3.2 El sistema, método, dispositivo solo puede utilizarse con la finalidad prevista, si se encuentra debidamente aprobado por el ENARGAS para dicho uso.

1.4 Unidades SI

Las unidades SI (Sistema Internacional) incluidas en la presente norma deben basarse en la norma del Instituto Argentino de Normalización y Certificación IRAM 2:1989 Sistema de Unidades.

1.5 Instalaciones existentes

Los operadores de las instalaciones existentes de almacenamiento de GNL encuadradas en la presente norma deben presentar al ENARGAS, en un plazo de 180 días corridos desde su entrada en vigencia , un estudio de evaluación del grado de cumplimiento de dichas instalaciones con los requisitos atinentes exclusivamente a la seguridad.

Según surgiera del estudio antes detallado, dichos operadores deben presentar, también, en el mismo plazo un plan de adecuación aplicable a sus instalaciones existentes, que garantice el mismo nivel de seguridad exigido por la norma para instalaciones nuevas a construirse.

1.6 Disposiciones prescriptivas de la Norma y procedimiento del Capítulo 15

Si el análisis de riesgo indicado en el Capítulo 15 de la presente Norma arroja variables de diseño menos restrictivas que los valores prescriptivos indicados en la misma, deben adoptarse estos últimos. Es decir que los valores prescriptivos de la Norma son considerados valores mínimos.

CAPÍTULO 2 - PUBLICACIONES DE REFERENCIA

2.2 Generalidades

En esta parte, se provee un listado de los documentos a los que hace referencia la presente norma. Estos documentos o las partes referenciadas de estos documentos son considerados como parte integrante de los requisitos establecidos en esta norma. Para las referencias sin fecha se aplica la última edición de esa publicación.

2.3 Publicaciones NFPA

National Fire Protection Agency (Asociación Nacional de Protección contra Incendios),

- NFPA 10, Norma para Extintores Portátiles Contra Incendios
- NFPA 11, Norma para espumas de baja, media y alta expansión, edición 2010.
- NFPA 12, Norma para sistemas extintores de dióxido de carbono, edición 2011.
- NFPA 12A, Norma para sistemas extintores con halón 1301, edición 2009.
- NFPA 13, Norma para la instalación de sistemas de rociadores, edición 2013.
- NFPA 14, Norma para la instalación de sistemas de cañería vertical y de mangueras, edición 2010.
- NFPA 15, Norma para sistemas fijos de protección contra incendios de agua pulverizada, edición 2012.
- NFPA 16, Norma para la instalación de rociadores de agua-espuma y sistemas de pulverización de agua-espuma, edición 2011.
- NFPA 17, Norma para sistemas extintores con polvos químicos secos, edición 2009.
- NFPA 20, Norma para la instalación de bombas estacionarias de protección contra incendios, edición 2013.
- NFPA 22, Norma para depósitos de agua para la protección contra incendios privada, edición 2008.
- NFPA 24, Norma para la instalación de cañerías para servicio privado de incendios y sus accesorios, edición 2013.
- NFPA 25, Norma para la inspección, prueba y mantenimiento de sistemas de protección de fuego basado en agua, edición 2011
- NFPA 30, Código de Líquidos Inflamables y Combustibles, edición 2012.
- NFPA 37, Norma para la instalación y uso de motores de combustión estacionarios y turbinas a gas, edición 2010.
- NFPA 52, Código de Sistemas de Combustible Vehicular, edición 2010.
- NFPA 54, Código Nacional del Gas Combustible, edición 2012.
- NFPA 58, Código del Gas Licuado de Petróleo, edición 2011.
- NFPA 59, Código para Plantas de Servicio Público de GLP, edición 2012.

- NFPA 59A, Producción Almacenamiento y Manejo de GNL.
- NFPA 70, Código Eléctrico Nacional, edición 2011.
- NFPA 72, Código Nacional de Alarmas de Incendio, edición 2013.
- NFPA 101, Código de Seguridad Humana, edición 2012.
- NFPA 274, Método de prueba normalizado para evaluar el desempeño de las características de las aislaciones ante la acción del fuego, edición 2009.
- NFPA 385, Norma para camiones cisterna que transportan líquidos inflamables y combustibles, edición 2012.
- NFPA 600, Norma para brigadas contra incendios industriales, edición 2010.
- NFPA 1221, Norma para la instalación, mantenimiento y uso de sistemas de comunicación de servicios de emergencia, edición 2013.
- NFPA 1901, Norma para vehículos automotores de bomberos, edición 2009.
- NFPA 2001, Norma para sistemas de extinción de incendios mediante agentes limpios, edición 2012.
- NFPA 5000®, Código de Seguridad y Construcción de Edificios, edición 2012.
- Informe de la Fundación de Investigación de la NFPA, Evaluación de los modelos de dispersión de vapores para el análisis de seguridad del GNL, edición 2007.

2.4 Otras publicaciones

2.4.1 Publicaciones ACI

American Concrete Institute (Instituto Estadounidense del Concreto).

- ACI 304R, Guía para la medición, mezcla, transporte y colocación de hormigón, 2000.
- ACI 350, Requisitos del Código para estructuras de hormigón diseñadas mediante normas de ingeniería ambiental, 2006.
- ACI 376, Requisitos del Código para el diseño y la construcción de estructuras de hormigón para tanques de gases licuados refrigerados, 2010.

2.4.2 Publicaciones ALPEMA

Brazed Aluminum Plate-Fin Heat Exchanger Manufacturer's Association (Asociación de Fabricantes de Aletas de Placa de Intercambiadores de Calor).

- Normas para las aletas de placa de la Asociación de Fabricantes de Intercambiadores de Calor, 2.^{da} edición, 2000, con las revisiones 2003 y 2007.

2.4.3 Publicaciones API

American Petroleum Institute (Instituto Estadounidense del Petróleo).

- API 6D, Especificación para válvulas de redes de cañería, 2007.

- API 620, Diseño y construcción de grandes tanques para almacenamiento, soldados, de baja presión, 2008.
- API 625, Sistema de Tanques para almacenamiento de gas licuado refrigerado, 1.ª edición, 2010.
- API 2510, Diseño y construcción de instalaciones de gas licuado de petróleo (GLP), 2001.

2.4.4 Publicaciones ASCE

American Society of Civil Engineers (Sociedad Estadounidense de Ingenieros Civiles).

- ASCE 7, Cargas de diseño mínimas para edificios y otras estructuras, 2010.

2.4.5 Publicaciones ASME

American Society of Mechanical Engineers (Sociedad Estadounidense de Ingenieros Mecánicos).

- Código para Calderas y Recipientes a Presión de ASME, 2007.
- ASME B 31.3, Cañerías de proceso, 2008.
- ASME B 31.5, Cañerías de refrigeración, 2006.
- ASME B 31.8, Sistemas de cañerías de transmisión y distribución de gas, 2007.

2.4.6 Publicaciones ASTM

ASTM International (Asociación Internacional de Testeo y Materiales).

- ASTM E 84, Método de prueba estándar para características de combustión superficial de los materiales de construcción, 2011.
- ASTM E 136, Método de prueba estándar para el comportamiento de los materiales en un horno de tubo vertical de 750 °C, 2009.
- ASTM E 2652, Método de prueba estándar para el comportamiento de los materiales en un horno de tubo con flujo de aire estabilizador en forma de cono en, a 750 grados C, 2009.

2.4.7 Publicaciones CGA

Compressed Gas Association (Asociación del Gas Comprimido).

- CGA 341, Norma para la especificación de tanques de carga aislados, para líquidos criogénicos no inflamables, 2007.
- CGA S-1.3, Normas para dispositivos de alivio de presión – Parte 3 –Tanques para almacenamiento de gas comprimido, 2008.

2.4.8 Publicaciones ISO

- ISO 1496-3: Contenedores de la serie 1. Especificaciones y ensayos. Parte 3: Contenedores cisterna para líquidos, gases y productos sólidos a granel presurizados (isotanques).

2.4.9 Normas NAG y otras normas y leyes nacionales

- NAG-100, Normas Argentinas mínimas de seguridad para el transporte y distribución de gas natural y otros gases por cañerías.
- NAG-105, Bases para la calificación de soldadores y operadores de soldadura por arco eléctrico y especificaciones de procedimientos.
- NAG-108, Revestimientos anticorrosivos de cañerías y accesorios.
- NAG-112, Norma para el proyecto, construcción, y operación de plantas de almacenamiento de gases licuados de petróleo.
- NAG-123, Norma de colores de seguridad para instalaciones y lugares de trabajo.
- NAG-124, Procedimiento general para pruebas de resistencia y hermeticidad de gasoductos.
- NAG-125, Norma de seguridad en plantas de acondicionamiento, tratamiento y proceso del gas natural.
- NAG-201, Disposiciones, normas y recomendaciones para uso de gas natural en instalaciones industriales.
- IRAM 3509, Matafuegos Manuales de Dióxido de Carbono.
- IRAM 3512, Matafuegos de Espuma Química sobre ruedas.
- IRAM 3517-1, Matafuegos manuales y sobre ruedas. Elección, instalación y uso.
- IRAM 3517-2, Extintores (matafuegos) manuales y sobre ruedas. Parte 2: Dotación, control, mantenimiento y recarga.
- IRAM 3523, Matafuegos de Polvo Bajo Presión – Manuales.
- IRAM 3525, Matafuegos de Agua Presión – Manuales.
- IRAM 3527, Matafuegos de Polvo Bajo Presión, con líquido espumígeno de baja expansión, formador de película acuosa (AFFF) – Manuales.
- IRAM 3540, Matafuegos de Bromoclorodifluoro-metano (BCF) bajo presión -- Manuales.
- IRAM 3550, Matafuegos de Polvo Bajo Presión – Sobre ruedas.
- IRAM 3565, Matafuegos de Dióxido de Carbono – Sobre ruedas.
- Norma IRAM-ISO 9712, Ensayos no destructivos – Calificación y Certificación del personal.
- IRAM-IAS U 500-138, Soldadura. Ente habilitante y entes de calificación y certificación de soldadores y operadores.

- IRAM-IAS U 500-169, Soldadura. Calificación y Certificación de Inspectores.
- IRAM-NM-ISO/IEC 31010, Gestión del riesgo.
- Ley 13.660, Seguridad de las instalaciones de elaboración, transformación y almacenamiento de combustibles sólidos minerales, líquidos y gaseosos.
- Ley 19.587 y su Decreto Reglamentario N° 351/79.
- Reglamentos CIRSOC e INPRES-CIRSOC aprobados por Resolución N.º 247/2012.

Área 100 – Acciones sobre las estructuras:

- CIRSOC 101-2005.
- CIRSOC 102-2005.
- CIRSOC 104-2005.
- CIRSOC 108-2007.
- INPRES-CIRSOC 103 | Parte II - Parte IV – 2005.

Área 200 – Estructuras de hormigón:

- CIRSOC 201-2005.

Área 300 – Estructuras de acero:

- CIRSOC 301-2005.
- CIRSOC 302-2005.
- CIRSOC 303-2009.
- CIRSOC 304-2007.
- CIRSOC 305-2007.
- CIRSOC 308-2007.

Área 500 – Mampostería:

- CIRSOC 501-2007.
- CIRSOC 501-E-2007.

Área 700 - Estructuras de Aluminio:

- CIRSOC 701-2010.
- CIRSOC 704-2010.

2.4.10 Publicaciones NACE

NACE International (Asociación Internacional de Ingenieros en Corrosión).

- NACE RP 0169, Control de la corrosión externa de sistemas de cañerías metálicas subterráneas o sumergidas, 2007.

2.4.11 Publicaciones UL

UL (Underwriters Laboratories, Inc.).

- ANSI/UL 723, Norma de prueba para características de quemado superficial para materiales de la construcción, 2008.

2.4.12 Otras Publicaciones

- ISO 1496-3. “Series 1 freight containers — Specification and testing — Part 3: Tank containers for liquids, gases and pressurized dry bulk”.
- American Institute of Chemical Engineers (AIChE) “Center for Chemical Process Safety”(CCPS), (Instituto Estadounidense de Ingenieros Químicos), “Directrices para el proceso de Análisis Cuantitativo de Riesgos Químicos”, 2000.
- Health and Safety Executive (HSE), “Criterios de riesgo para la planificación del uso del suelo en las inmediaciones de riesgos industriales graves”, HMSO, HSE 1989” and “Pasos para la evaluación de riesgos en incendios”, INDC 163, rev. 1, HSE 1998,” Reino Unido.
- TNO, “Directrices para la evaluación cuantitativa del riesgo, RIVM, El Libro Púrpura,” Holanda, 2005.

CAPÍTULO 3 - DEFINICIONES

3.1 Generalidades

Las definiciones contenidas en el presente capítulo se aplican a los términos utilizados en esta norma. Cuando los términos no estuvieran definidos en este o en algún otro capítulo, deben definirse aplicando los significados regularmente aceptados, según el contexto en el que se utilizan.

Se incorporan por referencia las definiciones de términos de las normas NAG-100, NAG-112 y NAG-125 que sean de aplicación.

3.2 Definiciones

ACR. Análisis Cuantitativo de Riesgo (“QRA, Quantitative Risk Analysis” en inglés).

ALARP. Acrónimo del inglés “As Low As Reasonably Practicable” (“tan bajo como sea razonablemente factible”). Criterio de aceptación de riesgo cuantitativo.

Almacenamiento. Actividad de mantener gas en instalaciones, subterráneas o no, durante un período de tiempo. Incluye la inyección, depósito y retiro del gas y, en su caso, la licuefacción y regasificación del GNL.

Aprobación/Aprobado. Que se encuentra avalado formalmente por el ENARGAS o por la Autoridad de Aplicación.

A prueba de fallas. Característica de diseño en la que se ha previsto que se mantengan las condiciones de operación segura, en caso de un funcionamiento deficiente de los dispositivos de control o de la interrupción de una fuente de energía.

Área de embalse. Área definida mediante el uso de diques o de la topografía del lugar, con el propósito de contener cualquier derrame accidental de GNL o de refrigerantes inflamables.

Área de transferencia. Parte de una planta de GNL que contiene un sistema de cañerías y en la que GNL, líquidos inflamables o refrigerantes inflamables se introducen en la planta o se extraen desde la planta, o en la que las conexiones de cañerías se conectan o desconectan regularmente.

Autoridad de Aplicación. Organismo de Control/Entidad/Prestadora zonal, etc., definida por el ENARGAS en la normativa o reglamentación, o en los requisitos específicos aplicables, de acuerdo con el aspecto que requiere aprobación, y/o con el tipo o localización de la instalación o infraestructura.

Barril. Unidad de volumen. Un barril equivale a 42 galones estadounidenses o a 5.615 pies³ (0,159 m³).

BLEVE. Acrónimo inglés de *boiling liquid expanding vapour explosion* (explosión de vapores que se expanden al hervir el líquido). Se produce si un recipiente que contiene un líquido en equilibrio con sus vapores es depresionado súbitamente, favoreciendo la vaporización instantánea de parte del líquido, si las condiciones de temperatura son adecuadas.

Camisa de vacío. Método de construcción que incorpora una carcasa exterior diseñada para mantener un vacío en el espacio anular entre el recipiente interior o la cañería y la carcasa exterior.

Cañería. Todas las partes de las instalaciones físicas a través de las cuales el gas es transportado, incluyendo caños, válvulas y otros accesorios fijos al caño o al tubo, unidades compresoras, estaciones de medición, regulación y derivación, recipientes y conjuntos prefabricados.

Capacidad del tanque. Cantidad de m³ de agua a quince grados Celcius (15°C) requerida para llenar un tanque.

Componentes. Pieza o sistema de piezas que funciona como una unidad en una planta de GNL y que puede incluir, entre otros, cañerías, equipos de procesamiento, tanques, dispositivos de control, sistemas de embalse, sistemas eléctricos, dispositivos de seguridad, equipos de control de incendios y equipos de comunicación.

Deflagración. Combustión rápida con llama y sin explosión. Es una combustión súbita, incontrolada, de una mezcla de gas y aire no confinada con llama a baja velocidad de propagación, sin explosión.

Dique. Estructura utilizada para establecer un área de embalse o una contención.

Dispositivo de alivio de presión. Dispositivo diseñado para abrirse, con el objeto de evitar un aumento de la presión interna por encima de un valor especificado ante la emergencia o condiciones anormales.

EIA. Estudio de Impacto Ambiental. Procedimiento técnico-administrativo que sirve para identificar, evaluar y describir los impactos ambientales.

Emergencia controlable. Emergencia en la que la acción del operador puede minimizar el daño a personas o propiedades.

ENARGAS. Es el Ente Nacional Regulador del Gas de la República Argentina, creado por la Ley N.º 24.076 de 1992.

Equipo de combustión. Todo equipo en el que se queman combustibles.

Explosión. Combustión incontrolada de una mezcla de gas y aire confinada. Es la liberación repentina y simultánea de energía calórica, lumínica y sonora.

Explosión por TRP: Se produce al verter GNL sobre agua o agua sobre un charco de GNL, en razón de la rápida vaporización.

Fluido peligroso. Líquido o gas inflamable, tóxico o corrosivo.

Fuego en Charco (*pool fire*). Tipo de llamas que se forman al encenderse un derrame de GNL sobre el terreno.

Fuego en Chorro (*jet fire*). Tipo de llamas que se forman al encenderse un escape de gas a presión.

Fuentes de ignición. Aparatos que, a causa de sus modos de uso previstos, o de su operación, son capaces de proporcionar suficiente energía térmica para encender mezclas de gas-aire inflamable.

Fuera de servicio. Desactivación de un componente con cualquier fin, incluidas las reparaciones o inspecciones.

Gas natural licuado o GNL. Fluido en estado líquido criogénico que está compuesto principalmente por metano y que contiene menores cantidades de etano, propano, nitrógeno y otros componentes normalmente encontrados en el gas natural.

Gas natural. Gas natural procesado o sin procesar; gas natural líquido vaporizado; gas sintético; o cualquier mezcla de estos gases en estado gaseoso, y que consistan, primordialmente, en metano.

HEL. Acrónimo inglés de *higher explosive limit* (Límite superior de explosividad o inflamabilidad). Es la concentración máxima de gas en el aire, por encima de la cual el fuego no es posible.

Índice de propagación de llama. Número obtenido de acuerdo con ASTM 84, Normas de métodos de prueba para la característica del fuego superficial en materiales de construcción o la ANSI/UL 723, Norma para la prueba de las características del fuego superficial en materiales de construcción.

Isotanque. Tipo de tanque diseñado bajo norma ISO 1496-3 para contener sustancias, con estructura de ISO contenedor que permite ser transportado, estibado y apilado.

Junta de transición. Conector fabricado con dos o más metales, utilizado para unir efectivamente secciones de cañerías de dos materiales diferentes, que no responden a las técnicas habituales de soldadura o de empalme.

Justificado y documentado. Que tiene sustento en conocimientos y metodologías científicas y normativas internacionalmente reconocidas. Los detalles del método y los cálculos específicos de cada caso deben documentarse y conservarse durante toda la vida útil de la instalación.

Licuefacción. Proceso de conversión de gas natural a un estado líquido por disminución de la temperatura.

LEL. Acrónimo inglés de *lower explosive limit* (Límite inferior de explosividad o inflamabilidad). Es la concentración mínima de gas en el aire por debajo de la cual el fuego no es posible.

Línea de construcción autorizada. Se refiere al límite de una propiedad adyacente a la planta de GNL donde ya existen construcciones o donde puede construirse de acuerdo con la presente norma, según el caso.

Llenado excesivo. Llenado a un nivel que excede el nivel máximo de diseño para líquidos.

Material no combustible. Ver Sección 4.6.

Modelo. Caracterización matemática que tiene como fin predecir un fenómeno físico.

Modificación significativa. Es aquella modificación que cambia la capacidad de almacenamiento o manejo de combustibles en más de un 10 % o que modifica en forma relevante la situación de seguridad de la instalación.

Operador. Responsable por la operación de las instalaciones de almacenamiento de GNL.

Paquete de aislamiento para cañerías. Conjunto de los materiales utilizados para el aislamiento de cañerías, incluyendo aislamiento, cubierta exterior, barrera de vapor y adhesivos *lap-seal*.

Planta de GNL. Conjunto de instalaciones cuyos componentes pueden ser usados para la licuefacción de gas natural y para el almacenamiento, el acondicionamiento y la vaporización de GNL. Incluye las plantas de licuefacción y de regasificación.

Planta de licuefacción. Conjunto de instalaciones requeridas para la conversión de gas natural a un estado líquido por disminución de su temperatura.

Planta de regasificación. Conjunto de instalaciones requeridas para la conversión de GNL a estado gaseoso y que consiste, básicamente, en la operación de vaporización.

Pluma. Forma de la nube de gas combustible que se origina en la evaporación de un derrame de GNL o en el escape, a través de un orificio o válvula de seguridad, en un recipiente o cañería que lo contiene.

Presión de diseño. Presión que se emplea en el diseño de un equipo, un tanque o un recipiente a presión, con el fin de determinar el espesor mínimo permitido o las características físicas de sus piezas.

Presión de disparo configurado. Presión a la que se calibra una válvula de seguridad para que abra por sobrepresión.

Presión de trabajo máxima permitida. Presión manométrica máxima permitida en la parte superior de todo un equipo, un tanque o un recipiente en su posición operativa para una temperatura de diseño.

Prestadora: Licenciataria del servicio público de Transporte o Distribución de gas natural.

Protección contra incendios. Prevención contra incendios, su detección y su apagado.

Regasificación. Tratamiento por el cual se convierte el GNL al estado gaseoso, conforme a las condiciones requeridas para su inyección en el sistema de transporte de gas natural y que consiste, básicamente, en la operación de vaporización.

Roll Over. Presurización súbita de un tanque por la estratificación debida a diferencias de densidades.

RPT. Acrónimo inglés de *Rapid phase transition* (Transición rápida explosiva o inflamable). Es la máxima concentración de gas en el aire por encima de la cual el fuego no es posible.

Sistema de Tanques. Equipamiento a baja presión diseñado con el objeto de almacenar GNL consistente en uno o más tanques, vinculados con diversos accesorios, aditamentos y aislaciones.

Tanque. En esta norma, se refiere a un recipiente para almacenar GNL.

Tanque de contención completa. Instalación en la que el tanque interno (primario) se autosostiene y está rodeado por un tanque secundario separado, que también se autosostiene, diseñado para contener GNL, en el caso de que se produzca un derrame desde el tanque interno, y en el que el tanque secundario está cubierto por un techo de acero o de concreto, diseñado de modo que el exceso de vapor provocado por un derrame de GNL desde el tanque primario se descargue a través de las válvulas de alivio.

Tanque de contención simple. Tanque de pared simple o de pared doble, en el que solo el tanque primario o interno es autoportante o ha sido diseñado para contener GNL.

Tanque de doble contención. Tanque de contención simple rodeado por y dentro de los 6 m de un muro de contención (tanque secundario) que está abierto a la atmósfera y diseñado para contener GNL, en caso de que se produzca un derrame desde el tanque primario o interno.

Tanque de hormigón pretensado. Tanque de hormigón en el que el hormigón se comprime por medio de tensores o envolturas externas de alambre, también llamado tanque postensado.

Tanque de membrana. Instalación compuesta por un tanque primario de metal delgado con aislamiento térmico y por un tanque de hormigón, que, en su conjunto, forman una estructura integrada, que brinda contención a los líquidos, en la que las cargas hidrostáticas y otras cargas que se encuentren sobre la membrana se transfieren, a través del aislamiento que soporta la carga, sobre el tanque de hormigón, de modo que los vapores queden contenidos por el techo del tanque.

Tanque de suelo congelado. Tanque en el que el nivel máximo del líquido se halla por debajo del nivel normal del terreno circundante, y que está construido, fundamentalmente, con materiales naturales, como tierra y roca, que depende de la congelación de los materiales de tierra saturados de agua, y que dispone de métodos adecuados para conservar su hermeticidad, o es impermeable por naturaleza.

Transporte de gas natural. Captación, conducción o distribución de gas por gasoducto, incluido su almacenamiento.

Vaporizador calentado. Vaporizador que obtiene su calor de la quema de combustibles, la energía eléctrica o el calor residual, como, por ejemplo, desde calderas o motores de combustión interna.

Vaporizador calentado integral. Vaporizador calentado en el que la fuente de calor es integral para el intercambiador de vaporización real (incluidos los vaporizadores de combustión sumergidos).

Vaporizador calentado remoto. Vaporizador calentado en el que la fuente de calor primaria está separada del intercambiador de vaporización real y que usa un fluido intermedio (por ejemplo, agua, vapor, isopentano, glicol) como el medio de transporte del calor.

Vaporizador de ambiente. Vaporizador que obtiene su calor de fuentes de calor naturales, como la atmósfera, el agua de mar o las aguas geotérmicas.

Vaporizador de proceso. Vaporizador que obtiene su calor de otro proceso termodinámico o químico para utilizar la refrigeración del GNL.

Vehículo cisterna de carga. Camión cisterna o remolque para transportar cargamentos líquidos.

CAPÍTULO 4 - REQUISITOS GENERALES

4.1 Alcance

Este capítulo describe los requisitos generales para las instalaciones comprendidas en esta norma. Las tareas de proyecto, instalación, puesta en marcha y funcionamiento a través del tiempo deben quedar bajo la responsabilidad de un representante técnico ingeniero con las incumbencias profesionales pertinentes.

4.2 Descripción general del control de la corrosión

Los componentes no deben ser construidos, reparados, reemplazados o significativamente alterados hasta que una persona calificada revise los diagramas de diseño y las especificaciones de los materiales aplicables desde el punto de vista del control de la corrosión y determine que los materiales involucrados no afectarán la seguridad o confiabilidad del componente, o de alguno de los componentes relacionados.

Las acciones de reparación, reemplazo o alteración significativa de los componentes solo deben ser revisadas si la acción por implementarse involucra o se debe a uno de los siguientes motivos:

- (1) Un cambio en los materiales originales especificados.
- (2) Una falla provocada por corrosión.
- (3) Una inspección que revele un deterioro significativo del componente debido a la corrosión.

4.3 Centro de control

4.3.1 Todas las plantas de GNL, excepto aquellas que cumplan con lo establecido en el Capítulo 13 de esta Norma, deben tener un centro de control desde el cual se monitoreen las operaciones y los dispositivos de advertencia, según lo requerido en el apartado 4.3.

4.3.2 Un centro de control debe tener las siguientes capacidades y características:

- (1) Debe estar ubicado en un lugar separado o estar protegido de otras instalaciones de GNL, de manera que esté en condiciones operativas durante una emergencia controlable.
- (2) Cada sistema de control que se active de manera remota y cada sistema de control de cierre automático requerido por la presente norma debe poder ser operado desde el centro de control.
- (3) En cada centro de control, debe haber personal presente, mientras cualquiera de los componentes bajo su control esté en funcionamiento, excepto cuando el control se esté haciendo desde otro centro de control con presencia de personal o cuando las instalaciones cuenten con un sistema de cierre de emergencia automático.

- (4) Si hubiera más de un centro de control en una planta de GNL, cada uno de ellos debe contar con más de un medio para comunicarse con todos los centros restantes.
- (5) Cada centro de control debe contar con medios para comunicar una advertencia sobre una condición peligrosa a otros lugares ubicados dentro de la planta, frecuentados por el personal.

4.4 Fuentes de energía

- 4.4.1 Los sistemas de control eléctricos, los medios de comunicación, la iluminación de emergencia y los sistemas de lucha contra incendios deben tener, al menos, dos fuentes de energía que funcionen, de manera que la falla de una de las fuentes no afecte la capacidad de la otra.
- 4.4.2 Cuando se utilicen generadores auxiliares como una segunda fuente de energía eléctrica, debe aplicarse lo siguiente:
 - (1) Los generadores auxiliares deben estar ubicados en un lugar separado o estar protegidos de los componentes, de manera que no queden inutilizables durante una emergencia controlable.
 - (2) El suministro de combustible debe estar protegido contra riesgos.

4.5 Registros

- 4.5.1 Cada planta debe llevar un registro de los materiales de construcción para componentes, edificios, cimientos y sistemas de soporte utilizados para la contención de GNL y fluidos inflamables.
- 4.5.2 Dichos registros deben verificar que las propiedades de los materiales cumplan con los requisitos establecidos en la presente norma.
- 4.5.3 Los registros deben mantenerse vigentes durante toda la vida de los componentes, edificios, cimientos y sistemas de soporte.

4.6 Material no combustible

Se considera material no combustible a aquel material que cumple con alguna de las siguientes condiciones:

- (1) Un material que, en la forma en que se utiliza y en las condiciones previstas, no se enciende, no se quema, soporta la combustión, no libera vapores inflamables al contacto con fuego o calor.
- (2) Un material que se informa que cumple la norma ASTM E 136, Método de prueba estándar para determinar el comportamiento de los materiales en un horno de tubo vertical de 750 °C.

- (3) Un material que se informa que cumple con el criterio de “pasa/no pasa” de la norma ASTM E 136, cuando se lo prueba de acuerdo con el método y el procedimiento de la norma ASTM E 2652, Método de prueba estándar para determinar el comportamiento de los materiales en un horno de tubo con un estabilizador por flujo de aire en forma de cono, a 750 °C.

CAPÍTULO 5 - EMPLAZAMIENTO DE LA PLANTA

5.1 Alcance

Este capítulo presenta los criterios aplicables para el emplazamiento de la planta y de los equipos.

5.2 Disposiciones para el emplazamiento de la planta

5.2.1 Se debe realizar y remitir a la Autoridad de Aplicación una evaluación del sitio, en la que se presenten los siguientes aspectos:

- Incidentes potenciales y medidas de mitigación.
- Actividades adyacentes.
- Patrones climáticos severos para un período de recurrencia de 100 años.
- Otros riesgos naturales.
- Seguridad.
- Cumplimiento de las reglamentaciones municipales y provinciales en cuanto al Uso del Suelo.
- En función de la localización, deberá procederse de acuerdo con la legislación provincial que reglamente la radicación de la infraestructura en cuestión, acorde con la categorización industrial correspondiente.
- Asimismo, deberán cumplirse las normas de protección ambiental provincial, a fin de acceder al visado por parte de la autoridad competente. En caso de existir requisitos ambientales en el municipio donde se encuentre localizada la planta, también deberán ser cumplimentados en forma satisfactoria.
- En cada caso que sea exigido, deberá acompañarse una copia certificada de la autorización, el permiso o certificado emanado de la autoridad pertinente, o, en su defecto, acreditar el cumplimiento de todos los recaudos legales, los requisitos y las tramitaciones tendientes a su obtención, hasta el momento de la presentación.

El estudio referido y los fundamentos de respaldo para su realización deben ser adecuadamente justificados y documentados.

5.2.2 Debe asegurarse el acceso a la planta bajo todas las condiciones climáticas, a los fines de la seguridad del personal y la protección contra incendios, excepto cuando se apliquen en el sitio las disposiciones del Capítulo 12 de esta Norma sobre seguridad del personal y protección contra incendios.

5.2.3 La preparación del sitio debe incluir previsiones para la retención de derrames de GNL, refrigerantes inflamables y líquidos inflamables dentro de los límites de la planta, y para el drenaje del agua de la superficie.

5.2.4 A fin de determinar las bases de diseño de las instalaciones, se deben realizar estudios generales y de suelo del sitio de emplazamiento.

5.3 Disposiciones aplicables en el sitio para el control de derrames y fugas

5.3.1 Generalidades

- 5.3.1.1 Deben tomarse las previsiones necesarias para minimizar el potencial de derrames y fugas accidentales de GNL de tanques, sistemas de cañerías y otros equipos que contengan GNL, de modo que tales derrames y fugas no pongan en peligro equipos de proceso y estructuras importantes, o propiedades adyacentes, o que pudieren llegar hasta un curso de agua. Los tanques de GNL deben ser provistos con alguno de los siguientes métodos de contención de derrames:
- (1) Un área de embalse alrededor del/los tanque/s, formada por una barrera natural, un dique, un muro de embalse o una combinación de estos, que cumpla con lo establecido en los apartados 5.3.2 y 5.3.3.
 - (2) Un área de embalse formada por una barrera natural, un dique, una excavación, un muro de embalse o una combinación de estos, que cumpla con lo establecido en los apartados 5.3.2 y 5.3.3, más un sistema de drenaje natural o artificial alrededor del/los tanque/s que cumpla con lo establecido en las Secciones 5.3.2 y 5.3.3.
 - (3) Cuando el tanque se construya debajo o parcialmente debajo del nivel del terreno circundante, un área de embalse formada por una excavación que cumpla con lo establecido en los apartados 5.3.2 y 5.3.3.
 - (4) Contención secundaria de acuerdo con lo requerido para sistemas con tanques de contención completa o de doble contención, o de membrana, de acuerdo con los apartados 5.3.2 y 5.3.3.
- 5.3.1.2 Las siguientes áreas deben estar niveladas, ser drenadas o provistas de un sistema de embalse, de modo que se minimice la posibilidad de derrames y fugas accidentales que puedan poner en peligro equipos y estructuras importantes, o propiedades adyacentes, o que pudieren llegar hasta un curso de agua:
- (1) Áreas de proceso.
 - (2) Áreas de vaporización.
 - (3) Áreas de transferencia para GNL, refrigerantes y líquidos inflamables.
 - (4) Áreas que circundan los tanques para almacenamiento de refrigerantes y líquidos inflamables.
- 5.3.1.3 Si, además, se requieren áreas de embalse para cumplir con lo establecido en el apartado 5.2.3, dichas áreas deben cumplir con lo establecido en los apartados 5.3.2 y 5.3.3.
- 5.3.1.4 Los tanques para almacenamiento de refrigerantes inflamables y de líquidos inflamables no deben estar ubicados dentro del área de embalse de un tanque de GNL.

5.3.2 Diseño y capacidad del área de embalse y del sistema de drenaje

- 5.3.2.1 Las áreas de embalse para un tanque de GNL deben tener una capacidad volumétrica mínima de retención, V, equivalente a una de las siguientes:
- (1) $V = 110\%$ de la capacidad de líquido máxima del tanque.

(2) $V = 100\%$ cuando el embalse haya sido diseñado para soportar la sobrecarga dinámica, en el caso de una falla catastrófica del tanque.

(3) $V = 100\%$ cuando la altura del embalse sea equivalente o superior al nivel de líquido máximo del tanque.

La altura del talud y la distancia entre el tanque y el talud deben cumplir lo especificado en 5.3.2.10, a fin de evitar que un gran derrame pueda generar una ola que supere el endicamiento.

5.3.2.2 Las áreas de embalse para múltiples tanques de GNL deben tener una capacidad volumétrica mínima de retención, V , equivalente a una de las siguientes:

(1) $V = 100\%$ de la capacidad de líquido máxima de todos los tanques que se encuentren en el área de embalse.

(2) $V = 110\%$ de la capacidad de líquido máxima del tanque más grande que se encuentre en el área de embalse, siempre que se pueda acreditar documentadamente que se han tomado las provisiones necesarias para evitar que las fugas desde cualquier tanque, debidas a la exposición al fuego, a la baja temperatura o a ambas, provoquen subsiguientes fugas en cualquiera de los otros tanques.

5.3.2.3 Se prohíben los canales cerrados de drenaje para GNL, excepto cuando se usen para conducir de manera rápida el GNL derramado hacia afuera de las áreas críticas y hayan sido diseñados de un tamaño adecuado para el flujo de líquido y las tasas de formación de vapor previstas.

5.3.2.4 Cuando se usen conductos de flujo descendente cubiertos en los tanques, para conducir de manera rápida el GNL derramado hacia afuera de las áreas críticas, estos deben ser de un tamaño adecuado para el flujo de líquido y las tasas de formación de vapores previstas.

5.3.2.5 Los diques y muros de embalse deben cumplir los siguientes requisitos:

(1) Los diques, los muros de embalse, los sistemas de drenaje y las penetraciones de los mismos deben estar diseñados para soportar la presión hidrostática completa del GNL embalsado o del refrigerante inflamable; el efecto de enfriamiento rápido de la temperatura del líquido que se confinará; cualquier exposición al fuego y a las fuerzas naturales, como terremotos, viento y lluvia.

(2) Cuando la pared externa de un tanque de doble contención cumpla con los requisitos establecidos en el apartado 5.3.1.1, el dique debe ser la pared externa o según lo especificado en el apartado 5.3.1.1.

5.3.2.6 Los tanques de doble contención deben estar diseñados y construidos de manera que, en el caso de un derrame y de un incendio en el recipiente secundario, la pared del tanque secundario contenga al GNL mientras dure el incendio.

5.3.2.7 Los tanques de contención doble, completa y membrana deben ser diseñados y construidos de tal forma que, en caso de incendio de un tanque

adyacente, la contención secundaria retendrá la integridad estructural suficiente como para prevenir el colapso, que pueda originar daños y pérdidas de la contención primaria.

- 5.3.2.8 Los tanques de contención doble y completa no deben tener perforaciones para cañerías por debajo del nivel de líquido.
- 5.3.2.9 Los diques, muros de embalse y canales de drenaje para la contención de líquidos inflamables deben cumplir con lo establecido en NFPA 30, Código de Líquidos Inflamables y Combustibles.
- 5.3.2.10 Los sistemas de aislamiento que se usen para superficies de embalse deben ser, una vez instalados, no combustibles y adecuados para el servicio previsto, tomando en consideración las tensiones y cargas térmicas y mecánicas anticipadas. Si la flotación del aislamiento puede comprometer su fin previsto, deben implementarse medidas de mitigación.
- 5.3.2.11 La altura del dique o del muro de embalse y la distancia desde los tanques que operen a 103kPa o menos deben ser determinadas de acuerdo con lo especificado en la Figura 5.3.2.10.

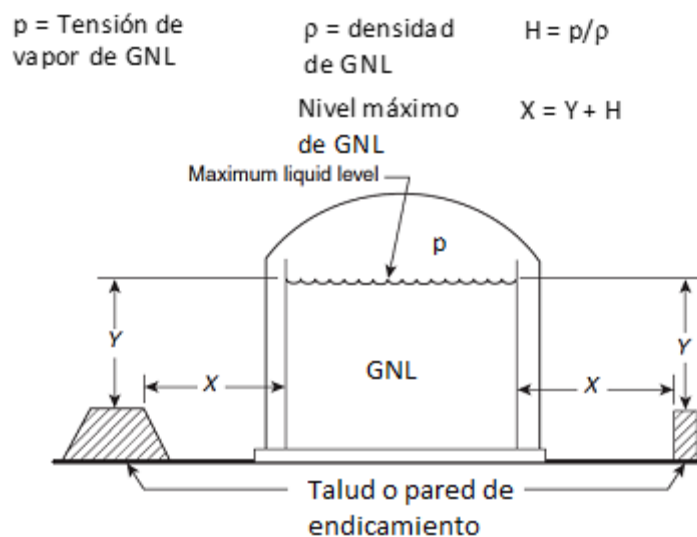


FIGURA 5.3.2.10 Proximidad a los tanques del dique o del muro de embalse.

Notas:

- X es la distancia desde el muro interior del tanque hasta la cara más cercana del talud o pared de endicamiento..
- Y es la distancia desde el máximo nivel de GNL en el tanque hasta la parte superior del talud o pared de endicamiento.
- X debe ser igual o mayor que la suma de Y más la altura equivalente en GNL de la presión en el espacio de vapor ubicado por encima del líquido.

Excepción: Cuando la altura del dique o muro de embalse es igual a o mayor que el nivel máximo de líquido, X puede tener cualquier valor.

5.3.2.12 Remoción del agua

5.3.2.12.1 Las áreas de embalse deben estar construidas de manera que todas las áreas drenen completamente, a fin de evitar la acumulación de agua.

- (1) Deben proveerse cañerías y bombas de drenaje para evitar que el agua se acumule en el área de embalse.
- (2) Los sistemas de embalse deben tener bombas de sumidero y cañerías instaladas en el dique para extraer el agua que se acumule en la cubeta del sumidero.

5.3.2.12.2 El sistema de remoción de agua debe tener capacidad para extraer agua a un mínimo del 25 % de la tasa alcanzada en la tormenta de mayor frecuencia durante un período de 10 años y de 1h de duración, excepto si el diseño del dique no permite la entrada de agua de lluvia.

5.3.2.12.3 Las bombas de sumidero para remoción de agua deben:

- (1) Ser puestas en funcionamiento, según fuera necesario, a fin de mantener el espacio de embalse tan seco como sea factible.
- (2) Si las bombas de sumidero han sido diseñadas para un funcionamiento automático, deben contar con controles de cierre automático redundantes, a fin de evitar que funcionen cuando haya GNL.

5.3.3 Emplazamiento del área de embalse

5.3.3.1 Las disposiciones de la Sección 5.3 no se aplican a las áreas de embalse que se utilicen solo como áreas de transferencia del lado de la costa de terminales marítimas.

5.3.3.2 El flujo máximo de calor radiante proveniente de un incendio no debe exceder los límites enumerados en la Tabla 5.3.3.2.

Tabla 5.3.3.2 Límite de flujo de calor radiante hasta los límites de propiedades y ocupaciones	
Flujo de calor radiante	
W/m ²	
5000	Límite de la propiedad, a nivel del terreno, sobre la que pueda construirse, para la ignición de un derrame de diseño. a
5000	El punto más próximo situado fuera de la linde de la propiedad del dueño, a nivel del terreno, que, al momento del emplazamiento de la planta, se usa para la reunión al aire libre de grupos de 50 personas o más, para un incendio en un área de embalse. b
9000	El punto más próximo en el edificio o estructura fuera de la linde de la propiedad del dueño, existente al momento del emplazamiento de la planta y que se usa para ocupaciones de reunión pública, educacionales, para cuidados de la salud, de detención y correccionales o para ocupaciones residenciales, para un incendio en un área de embalse. b,c
30000	Linde de la propiedad, a nivel del terreno, sobre la que pueda construirse, para un incendio en un área de embalse. b
<i>a Ver punto 5.3.3.7, sobre derrame de diseño.</i> <i>b Los requisitos para áreas de embalse se describen en el punto 5.3.2.</i> <i>c Ver NFPA 101, Código de Seguridad Humana, o NFPA 5000, Código de Seguridad y Construcción de Edificios, para acceder a las definiciones de las ocupaciones.</i>	

- 5.3.3.3 El uso de técnicas pasivas de mitigación debe cumplir con los requisitos establecidos en el apartado 5.3.3.4., debe estar adecuadamente justificado y documentado, y requiere la aprobación de la Autoridad de Aplicación.
- 5.3.3.4 Las distancias de exclusión hasta los niveles de flujo de calor radiante especificadas en la Tabla 5.3.3.2 deben calcularse de acuerdo con un modelo que cumpla con las siguientes condiciones:

- (1) Que tome en cuenta los fenómenos físicos observados y que haya sido validado con los datos experimentales sobre incendios causados por GNL, disponibles en las publicaciones de la literatura científica internacional para la situación física considerada.
- (2) Que haya sido publicado en una revista científica internacional.
- (3) Que haya sido objeto de una validación científica que verifique los detalles del modelo físico, el análisis numérico y el proceso de ejecución.
- (4) Que cuente con la aprobación de la Autoridad de Aplicación.

5.3.3.5 Los modelos empleados en el apartado 5.3.3.4 deben incorporar lo siguiente:

- (1) En el cálculo de las distancias de exclusión, debe aplicarse la velocidad del viento que produzca las distancias de exclusión máximas, exceptuando las velocidades del viento que ocurran menos del 5 % de las veces, en función de los datos registrados para el área.
- (2) En el cálculo de las distancias de exclusión, deben aplicarse la temperatura ambiente y la humedad relativa que produzcan las distancias de exclusión máximas, exceptuando los valores que se observen menos del 5 % de las veces, en función de los datos registrados para el área.

5.3.3.6 La distancia entre el embalse de un tanque de GNL y la línea de construcción autorizada debe ser tal que, en el caso de un derrame de GNL —según lo especificado en el apartado 5.3.3.7—, una concentración promedio de metano en aire del 50 % del límite de inflamabilidad inferior no se extienda más allá de la línea de construcción autorizada, de acuerdo con un modelo que corresponda a alguna de las opciones previstas en el “Protocolo de Evaluación Modelo”, publicado por la Fundación de Investigación de la NFPA, informe evaluación de los modelos de dispersión de vapores para el análisis de seguridad del GNL.

- (1) Las distancias computadas deben incluir cálculos basados sobre alguno de los siguientes parámetros:
 - (a) La combinación de la velocidad del viento y de la estabilidad atmosférica que puedan ocurrir simultáneamente y derivar en la mayor distancia predecible, en la dirección del viento que resulte excedida, en menos del 10 % de las veces.
 - (b) La estabilidad atmosférica de Pasquill-Gifford, Categoría F, con una velocidad del viento de 2 m/s.
- (2) Las distancias computadas deben basarse en las características reales del líquido y en la tasa máxima de flujo de salida de vapor desde el volumen de contención de vapor (la tasa de generación de vapor más el desplazamiento debido al flujo de entrada de líquido).
- (3) Los efectos de las previsiones para la detención del vapor o para la mitigación de los riesgos del vapor inflamable (por ejemplo, aislamiento

de la superficie de embalse, cortinas de agua u otros métodos) en el cálculo de las distancias pueden ser considerados previa aprobación de la Autoridad de Aplicación y deben ser adecuadamente justificados y documentados.

- (4) Cuando se tomen medidas para la detención del vapor o la mitigación de los riesgos del vapor inflamable (como el aislamiento de la superficie de embalse, cortinas de agua u otros métodos), estas deben contar con la aprobación de la Autoridad de Aplicación y deben ser adecuadamente justificadas y documentadas.

5.3.3.7 El derrame de diseño debe determinarse conforme a lo especificado en la Tabla 5.3.3.7.

Tabla 5.3.3.7 Derrame de Diseño

Fuente del derrame de diseño	Criterios del derrame de diseño	Tasa y volumen del derrame de diseño
Tanques con perforaciones por debajo del nivel de líquido		
Tanques con perforaciones por debajo del nivel de líquido, sin válvulas de cierre internas	Un derrame a través de una supuesta abertura en, y equivalente en área a aquella perforación por debajo del nivel de líquido que derive en el mayor flujo desde un tanque inicialmente lleno. Si hubiera más de un tanque en el área de embalse, utilizar el tanque con mayor flujo.	Aplicar la siguiente fórmula: $q = 1.06/10,000 d^2 h^{3/2}$ hasta que la cabeza diferencial que actúa en la abertura sea 0.
Tanques con perforaciones por debajo del nivel de líquido con válvulas de cierre internas conforme a lo establecido en el punto 9.4.2.5	El flujo a través de una supuesta abertura en, y equivalente en área a aquella perforación por debajo del nivel de líquido que podría derivar en el mayor flujo desde un tanque inicialmente lleno.	Aplicar la siguiente fórmula: $q = 1.06/10,000 d^2 h^{3/2}$ Para 10 minutos
Tanques con llenado excesivo, sin perforaciones por debajo del nivel de líquido		
Tanques de contención completa o doble, con contenedores secundarios de concreto	Sin derrame de diseño	Ninguno
Instalaciones de procesamiento de GNL		
Tanques con llenado excesivo sin perforaciones por debajo del nivel de líquido	El mayor flujo desde cualquier línea única que podría ser bombeado dentro del área de embalse, considerando que la/s bomba/s de extracción del tanque funcionan a la capacidad nominal máxima	El mayor flujo desde cualquier línea única que podría ser bombeado dentro del área de embalse, considerando que la/s bomba/s de extracción del contenedor funcionan a la capacidad nominal máxima, de la siguiente manera: (1) Durante 10 minutos si se demuestra la vigilancia y el cierre, y son aprobados por la autoridad competente (2) Durante el tiempo necesario para vaciar un contenedor lleno cuando la vigilancia y el cierre no están aprobados
Áreas de embalse sólo para áreas de vaporización de procesamiento o transferencia de GNL	El flujo desde cualquier fuente única de fugas accidentales	Durante 10 minutos o menos, en función de las previsiones para vigilancia y cierre que puedan demostrarse, aceptables para la autoridad competente

Nota: q = tasa de flujo (m³/min) de líquido; d = diámetro (mm) de perforación del tanque por debajo del nivel de líquido; h = altura (m) de líquido por encima de la perforación del contenedor cuando está lleno.

- 5.3.3.8 Las áreas de embalse de tanques de GNL deben estar ubicadas de manera tal que el flujo de calor de un incendio que se produzca sobre el área de embalse no provoque daños estructurales mayores a algún transportador marítimo de GNL, impidiendo su movimiento.

- 5.3.3.9 Los tanques con un almacenamiento agregado de 265 m³ o menos en un mismo sitio deben estar instalados, de acuerdo con lo establecido en el apartado 5.3.3 o conforme a lo especificado en la Tabla 5.3.4.1, cuando todas las conexiones estén equipadas con válvulas a prueba de fallas automáticas, diseñadas para cerrarse bajo alguna de las siguientes condiciones:
- (1) Detección de un incendio.
 - (2) Flujo excesivo de GNL desde el tanque, medido por la pérdida de presión de línea u otros medios.
 - (3) Detección de gas.
 - (4) Operación manual tanto desde la ubicación local como desde la ubicación remota.
 - (A) Los accesorios deben estar instalados tan próximos al tanque como sea factible, y de manera que una rotura provocada por tensión externa se produzca del lado del accesorio que da a la cañería y, al mismo tiempo, mantenga intactas la válvula y la cañería del lado del accesorio que da al tanque.
 - (B) Las conexiones utilizadas solo para el flujo hacia el interior del tanque deben estar equipadas con una válvula automática a prueba de fallas .
 - (C) No deben utilizarse válvulas automáticas a prueba de falla para las conexiones de las válvulas de alivio y de las válvulas de instrumentación.
 - (D) El tipo, la cantidad y la ubicación de los dispositivos de detección deben cumplir con los requisitos establecidos en el Capítulo 12.
- 5.3.3.10 La distancia entre el extremo más próximo del líquido embalsado y la línea de construcción autorizada, o desde el extremo más próximo a un curso de agua navegable, no debe ser inferior a 15 m.

5.3.4 Espaciamiento de los tanques

- 5.3.4.1 La distancia de separación mínima entre cualquier tipo de tanques de GNL con una capacidad de 265 m³ o menos; tanques de GNL construidos para contención simple con una capacidad superior a 265 m³; o tanques que contengan refrigerantes inflamables y los materiales expuestos debe cumplir con lo especificado en la Tabla 5.3.4.1. Si cuenta con la aprobación de la Autoridad de Aplicación, la distancia puede ser menor desde edificios o muros construidos con hormigón o mampostería, aunque nunca inferior a 3 m desde cualquiera de las aberturas de un edificio.

Tabla 5.3.4.1 Distancias desde tanques y materiales expuestos

Capacidad de agua del tanque	Distancia mínima desde el extremo del embalse o sistema de drenaje del tanque hasta las lindes de la propiedad sobre las que pueda construirse	Distancia mínima entre contenedores para almacenamiento
m ³	m	m
<0.5	0	0
≥0.5–1.9	3	1
≥1.9–7.6	4.6	1.5
≥7.6–63	7.6	1.5
≥63–114	15	1.5
≥114–265	23	1.5
>265	0.7 veces el diámetro del tanque, aunque no inferior a 30 m	¼ de la suma de los diámetros de los tanques adyacentes (1.5 m mínimo)

*Si la capacidad de agua agregada de una instalación de tanques múltiples es de 1.9 m³ o más, la distancia mínima debe cumplir con la sección apropiada de esta tabla, aplicando la capacidad agregada, en lugar de la capacidad por tanque. Si se efectúa más de una instalación, cada instalación debe estar separada de cualquier otra por una distancia de al menos 7.6 m. No aplican las distancias mínimas entre los tanques adyacentes a dicha instalación.

5.3.4.2 Los tanques de contención completa y doble con una capacidad superior a 265 m³ deben estar separados de los tanques para almacenamiento de GNL contiguos, de manera que un incendio en un tanque o embalse, o de un derrame de diseño no provoque la pérdida de contención de los tanques adyacentes. Ello debe lograrse garantizando que ninguna parte del techo o de las paredes del tanque para almacenamiento adyacente, o de su estructura de embalse alcancen una temperatura a la que la resistencia del material del techo o de la pared del tanque, o su embalse se reduzca a un nivel en el que el tanque de GNL, el techo o el embalse pierdan su integridad estructural. Para determinar esta temperatura, se aplica un análisis de ingeniería que incluya las siguientes condiciones:

(1) Los análisis deben llevarse a cabo para un incendio que involucre la pérdida completa del contenido de un tanque primario hacia un área de embalse que cumpla con los requisitos establecidos en el apartado 5.3.2.1.

(2) Los análisis deben contemplar lo siguiente:

(a) La duración del incendio; las características de emisión de calor radiante del incendio; y los atributos físicos del incendio, bajo las condiciones atmosféricas previstas.

(b) Las condiciones atmosféricas que generen las distancias de separación máximas, exceptuando aquellas condiciones que se produzcan menos del 5 % de las veces, según los datos registrados para el área y mediante el uso de un modelo de incendio provocado por GNL, conforme a lo establecido en el apartado 5.3.3.4.

(c) Sistemas activos o pasivos para la reducción de incidentes por flujo térmico de calor sobre la superficie o para limitar la temperatura de la superficie.

(d) Los materiales, el diseño y los métodos de construcción del tanque de GNL que se está analizando.

- 5.3.4.3 La distancia de separación mínima entre tanques de GNL y tanques que contengan refrigerantes inflamables o desde las líneas de construcción autorizadas deben cumplir con lo especificado en la Tabla 5.3.4.1.
- 5.3.4.4 Debe proveerse un espacio libre como mínimo de 0,9 m para el acceso a todas las válvulas de bloqueo que se usen para múltiples tanques.
- 5.3.4.5 Los tanques de GNL con una capacidad superior a 0,5 m³ no deben instalarse en edificios.
- 5.3.4.6 El espacio entre tanques de un almacenamiento multicelular podrá ser reducido teniendo en cuenta la utilización de equipos diseñados a tal fin. Tal es el caso de los Isotanques diseñados de acuerdo con la norma ISO 1496-3, que permite el estibado y la agrupación a distancia mínima, aprovechándose de sus estructuras autoportantes. Las distancias deben estar dadas de acuerdo con la norma de diseño. Dicho almacenamiento debe estar dotado de equipamiento de seguridad individual para cada equipo, del tipo primario: válvulas de seguridad; del tipo secundario: sensores de nivel presión y temperatura. Deben, además, poseer válvulas de corte para ser aislados del resto de los elementos del conjunto.

5.3.5 Espaciamiento entre vaporizadores

- 5.3.5.1 Los vaporizadores que utilicen fluidos inflamables para la transferencia de calor y sus fuentes de calor primarias deben estar ubicados a una distancia como mínimo de 15 m de cualquier otra fuente de ignición.
 - (A) Cuando en un solo lugar se instale más de un vaporizador, no se consideran como fuentes de ignición los vaporizadores o las fuentes primarias de calor adyacentes.
 - (B) Los calentadores de proceso u otras unidades de equipos de combustión no deben ser considerados como fuentes de ignición con respecto al emplazamiento del vaporizador, si están enclavados de modo que no puedan ser puestos en funcionamiento mientras un vaporizador está en funcionamiento o mientras el sistema de cañerías que usa el vaporizador está frío o está siendo enfriado.
- 5.3.5.2 Los vaporizadores calentados integrales deben estar ubicados, como mínimo, a 30 m de la línea de construcción autorizada (ver apartado 5.3.5.4) y, como mínimo, a 15 m de:
 - (1) Todo GNL, refrigerante inflamable o líquido inflamable embalsados (ver 5.3.4) o los recorridos de dichos fluidos entre cualquier otra fuente de derrame accidental y el área de embalse.
 - (2) Tanques para almacenamiento de GNL, líquidos, refrigerantes o gases inflamables; equipos de proceso sin exposición a llamas que contengan dichos fluidos; o conexiones de carga y descarga que se utilicen en la transferencia de dichos fluidos.

(3) Edificios de control, oficinas, talleres y otras estructuras ocupadas o importantes de la planta.

- 5.3.5.3 Los calentadores o fuentes de calor de vaporizadores calentados remotos deben cumplir con lo establecido en el apartado 5.3.5.2.
- 5.3.5.4 Los vaporizadores calentados remotos, ambientales y de procesos deben estar ubicados, como mínimo, a 30 m de la línea de construcción autorizada.
- 5.3.5.5 Los vaporizadores que se utilicen conjuntamente con tanques de GNL, con una capacidad de 265 m³ o menos deben estar ubicados, con respecto a la línea de construcción autorizada, de acuerdo con lo especificado en la Tabla 5.3.4.1, asumiendo que el vaporizador es un tanque con una capacidad equivalente igual al tanque más grande al cual está conectado.
- 5.3.5.6 Debe mantenerse un espacio libre, como mínimo, a 1,5 m entre los vaporizadores.

5.3.6 Espaciamiento de los equipos de proceso

- 5.3.6.1 Los equipos de proceso que contengan GNL, refrigerantes, líquidos inflamables o gases inflamables deben estar ubicados, como mínimo, a 15 m de fuentes de ignición, de la línea de construcción autorizada, de centros de control, oficinas, talleres y otras estructuras ocupadas.
- 5.3.6.2 Cuando los centros de control estén ubicados en un edificio que aloje compresores de gases inflamables, la construcción del edificio debe cumplir con lo establecido en el apartado 5.4.3.
- 5.3.6.3 Los equipos de combustión y otras fuentes de ignición deben estar ubicados, como mínimo, a 15 m de cualquier área de embalse o sistema de drenaje del tanque.

5.3.7 Espaciamiento de las instalaciones de carga y descarga

- 5.3.7.1 El muelle o la dársena que se utilicen para la transferencia de GNL por redes de cañería deben estar ubicados de manera que toda nave marítima que esté siendo cargada o descargada se encuentre, como mínimo, a 30 m de cualquier puente que cruce un curso de agua navegable.
- 5.3.7.2 El colector de carga o descarga debe estar, como mínimo, a 60 m de dicho puente.
- 5.3.7.3 Las conexiones de carga y descarga de GNL, y refrigerantes inflamables deben estar, como mínimo, a 15 m de fuentes de ignición no controladas; áreas de procesos; tanques para almacenamiento; edificios de control; oficinas; talleres y otras estructuras de la planta ocupadas o importantes, excepto cuando el equipo estuviera relacionado directamente con la operación de transferencia.

5.4 Edificios y estructuras

- 5.4.1 Edificios y estructuras. Categorías de diseño.

Los edificios y las estructuras se clasifican de acuerdo con lo siguiente:

- (1) Clasificación I – Edificios y estructuras definidas en 7.4.4.6(3).
- (2) Clasificación II – Edificios y estructuras de soporte, o revestimiento de equipos y cañerías que contengan materiales inflamables o tóxicos.
- (3) Clasificación III – El resto de edificios y estructuras.

5.4.2 Edificios y estructuras de diseño.

Los edificios y las estructuras deben estar diseñados para acciones sísmicas, viento, hielo y nieve, de conformidad con los apartados 5.4.2.1 a 5.4.2.3.

5.4.2.1 Clasificación I. Para diseño sísmico, se debe utilizar el terremoto base de operación (OBE) y el terremoto de parada segura (SSE), cuyos movimientos de suelo se definen en 7.4.4.3 y 7.4.4.4.

Para la determinación de las cargas mínimas de diseño según CIRSOC 102 y 104 para viento y nieve, respectivamente, se debe utilizar la naturaleza de ocupación categoría IV.

5.4.2.2 Clasificación II. Para la determinación de las cargas mínimas de diseño según CIRSOC 102 y 104 para viento y nieve, respectivamente, se debe utilizar la naturaleza de ocupación categoría III.

Para la determinación de la acción sísmica según el Reglamento INPRES-CIRSOC 103, se debe clasificar la construcción como Grupo A.

5.4.2.3 Clasificación III. Para la determinación de las cargas mínimas de diseño según CIRSOC 102 y 104 para viento y nieve, respectivamente, se debe utilizar la naturaleza de ocupación categoría II.

Para la determinación de la acción sísmica según el Reglamento INPRES-CIRSOC 103, se debe clasificar la construcción como Grupo B.

5.4.3 Los edificios o cerramientos estructurales en los que se manipulen GNL, refrigerantes inflamables y gases inflamables deben ser construcciones livianas, no combustibles, con paredes que no cumplan la función estructural de soportar cargas.

5.4.4 Si las salas que contienen GNL y fluidos inflamables están ubicadas en el interior o son contiguas a edificios en los que no se manipulen dichos fluidos (como centros de control, talleres), los muros en común deben limitarse a un máximo de dos; deben estar diseñados de manera que resistan una presión estática no inferior a 4.8 kPa; no deben tener puertas ni otras aberturas de comunicación; y deben tener una certificación de resistencia al fuego, como mínimo, de 1 h.

5.4.5 Los edificios o cerramientos estructurales en los que se manipulen GNL, refrigerantes y gases inflamables deben estar ventilados, a fin de minimizar la posibilidad de acumulaciones peligrosas de gases o de vapores inflamables, de acuerdo con lo establecido en los apartados 5.4.5.1 a 5.4.5.4.

- 5.4.5.1 La ventilación debe efectuarse a través de alguno de los siguientes medios:
- (1) Un sistema de ventilación mecánica de funcionamiento continuo.
 - (2) Un sistema de ventilación por gravedad, combinado con un sistema de ventilación mecánica que no opere normalmente, sino que se active por detectores de gas combustible, en el caso de detectarse dicho gas.
 - (3) Un sistema de ventilación mecánica de velocidad dual, en el que la velocidad alta se active por medio de detectores de gas inflamable.
 - (4) Un sistema de ventilación por gravedad, compuesto por una combinación de aberturas en muros y ventiladores de techo.
 - (5) Otros sistemas de ventilación que deben ser adecuadamente justificados y documentados, y aprobados por la Autoridad de Aplicación.
- 5.4.5.2 Si hay sótanos o hundimientos en los niveles del piso, debe proveerse un sistema de ventilación mecánica complementario.
- 5.4.5.3 La tasa de ventilación debe ser de, como mínimo, 5 l/s de aire por m² de superficie cubierta.
- 5.4.5.4 Si fuera posible la presencia de vapores más pesados que el aire, una parte de la ventilación debe efectuarse desde el nivel más bajo expuesto a dichos vapores.
- 5.4.6 Los edificios o cerramientos estructurales no contemplados en los apartados 5.4.3 a 5.4.5 deben estar ubicados de modo que se minimice la posibilidad de ingreso de vapores o gases inflamables.

5.5 Competencia del diseñador y del fabricante

- 5.5.1 Deben supervisarse la fabricación y las pruebas de aceptación de los componentes de las instalaciones, en la medida necesaria para garantizar que son estructuralmente adecuados y que cumplen con las restantes disposiciones establecidas en la presente norma. Todos los componentes de las instalaciones deben contar con certificaciones de calidad y aptitud para el servicio previsto, emitidos por fabricantes u organismos de certificación reconocidos.
- 5.5.2 Deben realizarse estudios generales y de suelo para determinar la adecuación del sitio previsto para las instalaciones.
- 5.5.3 Los diseñadores, fabricantes y constructores de sistemas y equipos para instalaciones de GNL deben ser competentes en sus respectivos campos.
- 5.5.4 Deben supervisarse la fabricación, la construcción y las pruebas de aceptación de los componentes de las instalaciones, a fin de verificar que estas son estructuralmente adecuadas y que cumplen con las restantes disposiciones establecidas en la presente norma.

5.6 Protección de suelo para equipos criogénicos

Los tanques de GNL (ver apartado 7.3.7), cámaras de frío, cañerías y soportes para cañerías, y otros equipos criogénicos deben estar diseñados y construidos de modo

que no se produzcan daños en estas estructuras y equipos, debido a la congelación o al levantamiento del suelo por congelamiento, o deben proveerse los medios adecuados para evitar el desarrollo de fuerzas que pudieran ocasionar daños.

5.7 Caída de hielo y nieve

Deben tomarse medidas adecuadas para la protección del personal y de los equipos contra la caída de hielo o nieve acumulados sobre estructuras altas.

5.8 Diseño con hormigón y materiales

5.8.1 El hormigón que se utilice para la construcción de tanques de GNL debe cumplir con lo establecido en el apartado 7.4.3.

5.8.2 Las estructuras de hormigón que estén normalmente o periódicamente en contacto con GNL, incluidos los cimientos de los tanques criogénicos, deben estar diseñadas de manera que soporten la carga de diseño; las cargas ambientales aplicables; y los efectos de la temperatura previstos.

5.8.2.1 El diseño de las estructuras debe cumplir con lo establecido en las disposiciones del apartado 7.4.3.2.

5.8.2.2 Los materiales y la construcción deben cumplir con las disposiciones del apartado 7.4.3.2.

5.8.3 Los soportes para cañerías deben cumplir con lo establecido en el apartado 9.5.

5.8.4 Otras estructuras de hormigón.

5.8.4.1 Todas las estructuras de hormigón restantes deben ser evaluadas para determinar los efectos del potencial contacto con el GNL.

5.8.4.2 Si la falla de estas estructuras pudiera generar una condición peligrosa o empeorar una condición de emergencia existente por la exposición al GNL, las estructuras deben estar protegidas, con el fin de minimizar los efectos de dicha exposición, o deben cumplir con lo establecido en el apartado 7.4.3.2.

5.8.5 El hormigón para usos no estructurales, como la protección de taludes y la pavimentación de áreas de embalse, debe cumplir con lo establecido en ACI 304R, "Guía para la medición, mezcla, transporte y colocación del hormigón".

5.8.6 Armadura mínima.

5.8.6.1 Las armaduras de estructuras de hormigón diseñadas para la contención del GNL o para la contención del vapor frío, distintas de las indicadas en 5.8.1 y 5.8.2, o las estructuras de hormigón indicadas en 5.8.3 y 5.8.4 deben satisfacer una cuantía mínima del 0,5 % del área de la sección transversal de hormigón, para control de fisura, de conformidad con el Apéndice G del ACI 350, "Requisitos del Código para estructuras de concreto diseñadas mediante normas de ingeniería ambiental".

5.8.6.2 La armadura mínima para el hormigón, para usos no estructurales, tratados en 5.8.5, debe satisfacer los requisitos de cuantía mínima y de separación

prescriptos para las tensiones por contracción y temperatura del CIRSOC 201, “Reglamento Argentino de Estructuras de Hormigón”.

- 5.8.7 El hormigón que no esté constantemente expuesto al GNL y que ha estado sujeto a una exposición al GNL en forma repentina e inesperada debe ser inspeccionado y reparado, si fuera necesario, tan pronto como fuera factible, luego de que retorne a la temperatura ambiente.

5.9 Instalaciones de GNL portátiles

- 5.9.1 Cuando se usen equipos de GNL portátiles en forma temporaria, para el mantenimiento del servicio durante la reparación o alteración de los sistemas de gas, o para otras aplicaciones de corto plazo, deben cumplirse los siguientes requisitos:

- (1) Como tanque de suministro, deben usarse vehículos de transporte de GNL que cumplan con la normativa para el transporte de combustibles líquidos vigente.
- (2) Todos los equipos de GNL portátiles deben ser operados por, al menos, una persona calificada por su experiencia y entrenamiento en el funcionamiento seguro de estos sistemas.
- (3) Todo el personal operativo restante debe, como mínimo, estar calificado mediante un adecuado entrenamiento.
- (4) Cada operador debe suministrar e implementar un plan por escrito de entrenamiento inicial para instruir a todo el personal operativo y de supervisión designado sobre las características y los riesgos del GNL que se utilice o manipule en el sitio, entre los que se incluyen la baja temperatura del GNL; la inflamabilidad de las mezclas con el aire; los vapores inodoros; las características de evaporación y reacción al agua, y a la pulverización de agua (*spray*); los potenciales riesgos involucrados en las actividades operativas; y el modo de llevar a cabo los procedimientos de emergencia relacionados con las funciones del personal y de proveer instrucciones detalladas sobre las operaciones con GNL móviles.
- (5) Deben tomarse las provisiones adecuadas para minimizar la posibilidad de descarga accidental de GNL de los tanques, que ponga en peligro las propiedades adyacentes o los equipos de proceso y las estructuras importantes, o que llegue hasta el drenaje del agua superficial.
- (6) Está permitido el uso de medios de contención portátiles o temporarios.
- (7) Los controles de los vaporizadores deben cumplir con lo establecido en los apartados 8.4.1, 8.4.2 y 8.5.
- (8) Cada vaporizador calentado debe contar con un medio para el cierre de la fuente de combustible de manera remota y en el lugar en que esté instalado.

- (9) Los equipos y las operaciones deben cumplir con lo establecido en los apartados 14.6.1, 14.6.2, 11.8, 11.9.1, 12.2.1, 12.3, 12.3.3, 12.3.4, 12.3.5 y 5.9.1 (4), con excepción de las disposiciones sobre distancias de espacios libres.
- (10) El espaciamiento de las instalaciones de GNL especificado en la Tabla 5.3.4.1 debe mantenerse, excepto cuando fuera necesario proveer un servicio temporario en una servidumbre de paso pública o en propiedades en las que los espacios libres especificados en la Tabla 5.3.4.1 no sean factibles y se cumplan los siguientes requisitos adicionales:
- (a) Deben colocarse barreras para el tránsito en todos los laterales de las instalaciones por los que pase el tránsito vehicular.
 - (b) La operación debe contar con la presencia continua de personal, a fin de que sea monitoreada toda vez que hubiera GNL en las instalaciones.
 - (c) Si las instalaciones o la operación ocasionan alguna restricción en el flujo normal del tránsito vehicular, además del personal responsable de la supervisión requerida en el inciso anterior, debe haber una presencia continua de personas portando banderas indicadoras para dirigir dicho tránsito.
- (11) Deben tomarse las previsiones adecuadas para minimizar la posibilidad de una ignición accidental, en el caso de que se produzca una fuga.
- (12) En los lugares estratégicos, debe disponerse de extintores de incendios portátiles y con ruedas, recomendados por sus fabricantes para incendios por gas, los que deben ser provistos y mantenidos, conforme a lo establecido en las Normas IRAM de aplicación.
- (13) El sitio debe contar con presencia permanente de personal, y deben tomarse las previsiones adecuadas para restringir el acceso del público al sitio, toda vez que hubiera GNL.
- 5.9.2 Si se requiere la odorización de las instalaciones temporarias, las restricciones mencionadas en el apartado 5.3.4.1 no deben aplicarse al lugar de los equipos de odorización que contengan 76 litros o menos de odorantes inflamables dentro del sistema de retención.

CAPÍTULO 6 - EQUIPOS DE PROCESO

6.1 Alcance

Este capítulo comprende los requisitos para el diseño y la instalación de equipos de proceso.

6.2 Instalación de equipos de proceso

6.2.1 Los equipos de sistemas de proceso que contengan GNL, refrigerantes inflamables o gases inflamables, deben instalarse conforme a lo establecido en uno de los siguientes ítems:

- (1) En espacios exteriores, para facilitar la operación, el combate manual de incendios y la dispersión de líquidos y gases provenientes de fugas accidentales.
- (2) En espacios interiores, en estructuras con cerramientos que cumplan con lo establecido en los apartados 5.4.3 a 5.4.5.

6.2.2 La soldadura, incluida la soldadura no ferrosa, de los equipos de proceso debe cumplir con lo siguiente:

- (1) Con los requisitos de la norma, en virtud de la cual se diseñan y construyen (ver apartados 6.5.2 a 6.5.4). Cuando los equipos no se diseñen en virtud de una norma específica, la soldadura, incluida la soldadura no ferrosa, deben llevarse a cabo conforme a los requisitos establecidos en el apartado 6.2.2(2).
- (2) Todas las operaciones de soldadura, o de soldadura no ferrosa, deben llevarse a cabo conforme a los procedimientos calificados para la Sección IX del Código para Calderas y Recipientes a Presión de ASME. Los procedimientos de soldadura, como la calificación de Soldadores, deben estar avalados por un Registro emitido por un Ente habilitado, según la Norma IRAM-IAS U-500-138.
- (3) Todas las operaciones de soldadura, o soldadura no ferrosa, deben llevarse a cabo por personal calificado, según los requisitos del Código para Calderas y Recipientes a Presión de ASME, Sección IX.

6.3 Bombas y compresores

6.3.1 Las bombas y los compresores deben estar contruidos con materiales seleccionados por su compatibilidad con la temperatura de diseño y las condiciones de presión.

6.3.2 El sistema de válvulas debe instalarse de modo que cada bomba o compresor pueda ser aislado para su mantenimiento.

6.3.3 Cuando se instalen bombas o compresores centrífugos para un funcionamiento en paralelo, cada una de las líneas de descarga debe estar equipada con una válvula de retención.

6.3.4 Las bombas y los compresores deben estar provistos de un dispositivo de alivio de presión en la descarga, a fin de limitar la presión a la presión de diseño

máxima de la carcasa, de las cañerías y equipos aguas abajo, excepto que hayan sido diseñados para la presión de descarga máxima de las bombas y de los compresores.

- 6.3.5 Cada bomba debe estar provista de una ventilación, de una válvula de alivio, o de ambas, para evitar la sobrepresión de la cubierta de la bomba durante la tasa máxima posible de enfriamiento.
- 6.3.6 Los equipos de compresión que manipulen gases inflamables deben estar provistos de ventilaciones en todos los puntos desde donde los gases normalmente pueden fugarse. Las ventilaciones deben estar conectadas a cañerías dirigidas hacia el exterior de los edificios, hacia un punto de eliminación segura.

6.4 Almacenamiento de refrigerantes inflamables y líquidos inflamables

- 6.4.1 La instalación de los tanques para almacenamiento de refrigerantes inflamables y líquidos inflamables debe cumplir con lo establecido en la NFPA 30; NFPA 58; NFPA 59; API 2510, o en el apartado 5.3 de la presente norma.
- 6.4.2 Deben aplicarse los requisitos establecidos en la NAG-112 que correspondan.

6.5 Equipos de proceso

- 6.5.1 La presión de trabajo máxima permitida para los equipos de proceso debe estar documentada.
- 6.5.2 Las calderas deben estar diseñadas y fabricadas conforme a lo establecido en el Código para Calderas y Recipientes a Presión de ASME, Sección I.
- 6.5.3 Los recipientes a presión deben estar diseñados y fabricados conforme a lo establecido en el Código para Calderas y Recipientes a Presión de ASME, Sección VIII, División 1 o División 2.
- 6.5.4 Los intercambiadores de calor de casco y tubo deben estar diseñados y fabricados conforme a lo establecido en el Código para Calderas y Recipientes a Presión de ASME, Sección VIII, División 1, cuando dichos componentes estén dentro del alcance del código para recipientes a presión.
- 6.5.5 Las placas de aletas soldadas de aluminio para intercambiadores de calor se deben diseñar y fabricar de acuerdo con el Código ASME de Calderas y Recipientes a Presión, Sección VIII, y las Normas ALPEMA, de la Asociación de Fabricantes de Aletas Soldadas de Aluminio para Intercambiadores de Calor.
- 6.5.6 La instalación de motores de combustión interna o turbinas de gas que no excedan de 7500 HP por unidad deben cumplir con lo establecido en la NFPA 37.
- 6.5.7 Debe instalarse un sistema de manejo del gas de evaporación durante el almacenamiento (*boil-off*) y de evaporación instantánea (*flash gas*), separado de las válvulas de alivio del tanque, para la eliminación en forma segura de los vapores generados en los equipos de proceso y en los tanques de GNL.

- 6.5.7.1 Los gases de evaporación durante el almacenamiento y de evaporación instantánea deben descargarse en la atmósfera, de modo que no constituyan un riesgo para las personas, los equipos o las propiedades adyacentes, o dentro de un sistema cerrado.
- 6.5.7.2 El sistema de ventilación de evaporaciones debe estar diseñado de manera que no pueda inspirar aire durante su funcionamiento normal.
- 6.5.8 Si pueden producirse condiciones de vacío internas en alguna de las cañerías, recipientes de procesos, cámaras de frío u otros equipos, las cañerías y los equipos sujetos al vacío deben estar diseñados de manera que soporten las condiciones de vacío, o deben tomarse las previsiones adecuadas para evitarlo. Si el gas se introduce con el propósito de evitar una condición de vacío, no debe generar una mezcla inflamable dentro del sistema.
- 6.5.9 Todos los equipos de proceso deben contar con un legajo técnico archivado y disponible, que documente sus Parámetros Operativos de Diseño, Normas de Construcción, Planos, Certificaciones de Calidad y Protocolos de Pruebas. Los datos más relevantes deben figurar en una placa sobre el equipo, montada de forma que no sea cubierta por la aislación térmica, si esta es requerida por la temperatura de operación del equipo.

CAPÍTULO 7 - TANQUES ESTACIONARIOS PARA ALMACENAMIENTO DE GNL

7.1 Alcance

Este capítulo presenta los requisitos para el diseño, la construcción, la inspección y el servicio de los tanques estacionarios para almacenamiento de GNL.

7.2 General

7.2.1 Sistemas de tanques de almacenamiento

- 7.2.1.1 Los sistemas de tanques de almacenamiento deben cumplir con los requisitos de la API 625 y las disposiciones adicionales de este capítulo. El análisis de riesgo de acuerdo con la API 625 debe ser aprobado por la Autoridad de Aplicación.
- 7.2.1.2 Los tanques metálicos de baja presión que forman parte de un sistema de tanques de almacenamiento de GNL deben cumplir con la API 620 y con las exigencias de la Sección 7.4.
- 7.2.1.3 Los tanques de hormigón que forman parte de un sistema de tanques de almacenamiento de GNL deben cumplir con la ACI 376 y los requisitos de la Sección 7.4.
- 7.2.1.4 Los contenedores cisterna para líquidos, gases y productos sólidos a granel presurizados (isotanques) deben cumplir con la norma ISO 1496-3: Contenedores de la serie 1. Especificaciones y ensayos. Parte 3.
- 7.2.1.5 En caso de existir algún conflicto entre los requisitos anteriores, se debe aplicar el más exigente.

7.2.2 Los tanques ASME deben cumplir con los requisitos del apartado 7.5.

7.3 Consideraciones de diseño

7.3.1 Generalidades

- 7.3.1.1 Aquellas partes de los tanques de GNL que estén normalmente en contacto con el GNL y todos los materiales que se utilicen en contacto con el GNL o el vapor frío de GNL [vapor a una temperatura inferior a -29 °C] deben ser física y químicamente compatibles con el GNL y haber sido previstos para un estado de servicio a -168 °C.
- 7.3.1.2 Todas las cañerías que formen parte de un tanque de GNL deben cumplir con lo establecido en este capítulo 7, en el capítulo 9 y con los requisitos de la API 625.
 - (1) Las cañerías del tanque deben incluir todas las cañerías internas del tanque, dentro de los espacios de aislamiento e intersticiales, y las cañerías externas adosadas o conectadas al tanque hasta la primera junta externa circunferencial de las cañerías, y la cañería externa que sirve para la instrumentación de los tanques (incluyendo las válvulas de alivio de presión del tanque). Todas las cañerías con líquidos, solicitadas a una fuente de presión de la línea externa, deben estar diseñadas para

el ajuste externo de la línea de la válvula de alivio, pero a no menos de 345 kPa. Los sistemas de tanques de contención simple y doble no deben tener penetraciones de cañerías por debajo del nivel del líquido.

- (2) Los sistemas de purga del gas inerte que estén completamente dentro de los espacios de aislamiento estarán exentos de verificación.
- (3) Las cañerías que formen parte de un tanque de GNL ASME, incluidas las cañerías situadas entre los tanques interiores y exteriores, deben cumplir con lo establecido en el Código para Calderas y Recipientes a Presión de ASME, Sección VIII, o en ASME B 31.3.
- (4) La verificación del sistema de cañerías de un tanque ASME debe hacerse constar o adjuntarse al Código para Calderas y Recipientes a Presión de la ASME, Anexo W, Formulario U-1, "Informe de los datos del fabricante para recipientes a presión".

- 7.3.1.3 Todos los tanques de GNL deben estar diseñados para ser llenados tanto desde su parte superior como desde su base, excepto cuando se provean otros medios que eviten la estratificación.
- 7.3.1.4 Cualquier parte del área de la superficie externa de un sistema de tanques de GNL o partes externas, cuya falla pueda resultar en pérdidas de contenido debido a la exposición accidental a las bajas temperaturas derivadas de la fuga de GNL o vapor frío desde bridas, válvulas, sellos u otras conexiones no soldadas, debe estar diseñada para dichas temperaturas o protegida de alguna otra manera contra los efectos de la exposición a las bajas temperaturas.
- 7.3.1.5 Cuando dos o más tanques estén situados en un dique común, los cimientos de los tanques deben ser capaces de soportar el contacto con el GNL o deben estar protegidos contra el contacto con una acumulación de GNL que pudiera poner en peligro la integridad estructural.
- 7.3.1.6 Se asume que la densidad del líquido es el volumen real de masa por unidad, a las mínimas temperaturas de almacenamiento, excepto que la densidad mínima, a los fines del diseño, debe ser de 470 kg/m³.
- 7.3.1.7 Deben tomarse las provisiones adecuadas para poner al tanque fuera de servicio.

7.3.2 Cargas de viento, inundación y nieve

- 7.3.2.1 Las cargas de viento, inundación y nieve para el diseño de tanques, para almacenamiento de GNL deben determinarse aplicando los procedimientos descritos en los Reglamentos CIRSOC 102 y 101, e INPRES-CIRSOC 103, respectivamente.
- 7.3.2.2 Cuando se aplique un enfoque probabilístico para cargas de inundación y de nieve, debe utilizarse un intervalo medio de ocurrencia de 100 años.
- 7.3.2.3 La velocidad básica de diseño del viento se basa en CIRSOC 102 para estructuras de naturaleza, de la ocupación Categoría IV.

7.3.3 Aislación del tanque

7.3.3.1 La aislación expuesta debe ser no combustible, debe contener o ser una barrera contra el vapor, debe estar libre de agua y debe resistir el desplazamiento por chorros de manguera contra incendios.

(A) Cuando se utilice una envoltura externa para retener la aislación suelta, la envoltura debe estar construida con acero o concreto.

(B) La resistencia a las condiciones climáticas expuesta debe tener un índice de propagación de llama no superior a 25 (ver apartado 3.3.11).

7.3.3.2 El espacio entre el tanque interno y el tanque externo debe incluir un aislamiento que sea compatible con GNL y gas natural, y que sea no combustible.

(A) Un incendio fuera del tanque externo no debe provocar la reducción de la conductividad térmica del aislamiento, debida a la fusión o sedimentación.

(B) La aislación del fondo que soporta la carga debe estar diseñado e instalado de manera que el agrietamiento por tensiones térmicas y mecánicas no ponga en peligro la integridad del tanque.

(C) Solo los materiales que se utilicen entre los fondos (pisos) de los tanques interno y externo no deben cumplir con los requisitos de no combustibilidad, siempre que el material y el diseño de la instalación cumplan con todo lo establecido a continuación:

(1) El índice de propagación de llama del material no debe exceder de 25, y el material no debe soportar la combustión progresiva continuada en aire.

(2) El material debe estar compuesto de tal manera que las superficies que puedan quedar expuestas por el corte a través del material en cualquier plano deben tener un índice de propagación de llama no superior a 25 y no deben soportar la combustión progresiva continuada.

(3) Debe demostrarse mediante pruebas experimentales que las propiedades de combustión del material no aumentan de manera significativa, como resultado de una exposición prolongada al GNL o gas natural, a la presión y temperatura de servicio previstas.

(4) Debe demostrarse que los materiales, una vez instalados, son capaces de ser purgados del gas natural.

(5) El gas natural remanente luego de la purga no debe ser significativo y no debe aumentar la combustibilidad del material.

7.3.3.3 El sistema de aislación de tanques de almacenamiento debe cumplir con los requerimientos de la API 625, Sección 9.

7.3.4 Marcación de los sistemas de tanques de almacenamiento de GNL y de los tanques ASME

- 7.3.4.1 Cada sistema de tanque de almacenamiento se debe identificar, en un lugar accesible, mediante la colocación de una placa de identificación resistente a la corrosión, según se define en la API 625.
- 7.3.4.2 Los tanques ASME se deben identificar mediante la colocación de una placa resistente a la corrosión, tal como es requerido por ASME según el Código de calderas y recipientes a presión, Sección VIII.
- 7.3.4.3 Los sistemas de tanques de almacenamiento deben tener todas las penetraciones marcadas con la función de la penetración.
- 7.3.4.4 Las marcas de penetración deben ser visibles, aun si se produce escarcha.

7.3.5 Purga y enfriamiento del tanque

- 7.3.5.1 Antes de poner en servicio un tanque de GNL, este debe ser purgado, conforme a lo establecido en los apartados 14.3.5 y 14.5.5. Los sistemas de tanques deben satisfacer las disposiciones de la API 625 o ACI 376, según corresponda al tipo de construcción del tanque.

7.3.6 Dispositivos de alivio

- 7.3.6.1 Los tanques ASME y API deben estar equipados con válvulas de alivio de vacío y de presión, conforme a lo requerido por el código o por la norma del fabricante.
- 7.3.6.2 Los dispositivos de alivio deben tener comunicación directa con la atmósfera.
- 7.3.6.3 Deben instalarse dispositivos de alivio de vacío, si el tanque puede estar expuesto a una condición de vacío superior a aquella para la cual ha sido diseñado.
- 7.3.6.4 Cada válvula de alivio de seguridad de presión y vacío para tanques de GNL debe poder ser aislada del tanque para fines de mantenimiento u otros, mediante una válvula de bloqueo manual de apertura completa.
 - (A) Las válvulas de bloqueo deben poder fijarse o asegurarse en posición totalmente abierta
 - (B) Las válvulas de alivio de presión y vacío deben estar instaladas en el tanque de GNL para permitir que cada una de las válvulas de alivio pueda ser aislada de manera individual y, al mismo tiempo, se mantenga la capacidad de alivio requerida.
 - (C) Cuando se requiera solo un dispositivo de alivio, debe instalarse una válvula de tres vías de apertura de puerto completo que conecte el dispositivo de alivio y su recambio al tanque, o dos válvulas de alivio conectadas de manera separada al tanque, cada una con una válvula.
 - (D) No debe cerrarse al mismo tiempo más de una válvula de bloqueo.
 - (E) Las chimeneas de descarga o las ventilaciones de las válvulas de alivio de seguridad deben estar diseñadas e instaladas de manera que se evite

la acumulación de agua, hielo, nieve u otras materias extrañas y deben descargar verticalmente hacia arriba.

- 7.3.6.5 Tamaño del dispositivo de alivio de presión
- 7.3.6.5.1 La capacidad de los dispositivos de alivio de presión debe basarse en lo siguiente:
- (1) Exposición al fuego.
 - (2) Un percance operativo, como la falla de un dispositivo de control.
 - (3) Otras circunstancias que deriven de fallas en equipos y errores operativos.
 - (4) Desplazamiento de vapor durante el llenado.
 - (5) Vaporización instantánea durante el llenado, como resultado del llenado o como consecuencia de la mezcla de productos de diferentes composiciones.
 - (6) Pérdida de refrigeración.
 - (7) Aporte de calor desde la recirculación de una bomba.
 - (8) Caída de la presión barométrica.
- 7.3.6.5.2 Los dispositivos de alivio de presión deben ser de un tamaño que permita el alivio de la capacidad de flujo determinada para el mayor flujo de alivio individual o de cualquier combinación razonable y probable de los flujos de alivio.
- 7.3.6.5.3 La capacidad mínima de alivio de presión en kilogramos por hora no debe ser inferior al 3 % del contenido completo del tanque en 24 h.
- 7.3.6.6 Tamaño de los dispositivos de alivio de vacío.
- 7.3.6.6.1 La capacidad de los dispositivos de alivio de vacío debe basarse en lo siguiente:
- (1) Extracción de líquido o vapor a la tasa máxima.
 - (2) Aumento de la presión barométrica.
 - (3) Reducción de la presión del espacio de vapor, como resultado del llenado con líquido subenfriado.
- 7.3.6.6.2 Los dispositivos de alivio de vacío deben ser de un tamaño que permita el alivio de la capacidad de flujo determinada para la mayor contingencia individual o de cualquier combinación de contingencias razonable y probable, menos la tasa de vaporización que se produce desde la ganancia de calor normal mínima hasta el contenido del tanque.
- 7.3.6.6.3 No está permitido tomar ningún crédito de la capacidad de alivio de vacío para sistemas de represurización de gas o sistemas de compensación con vapor.
- 7.3.6.7 Exposición al fuego

7.3.6.7.1 La capacidad de alivio de presión requerida para la exposición al fuego debe calcularse mediante las siguientes fórmulas:

$$H = 71,000 FA^{0,82} + Hn$$

donde:

H = entrada total de calor (Watt).

F = factor ambiental, según Tabla 7.3.6.7.1.

A = área de la superficie mojada expuesta del tanque (m²).

Hn= fuga normal de calor en tanques refrigerados (J/s).

Tabla 7.3.6.7.1 Factores ambientales

Bases	Factor F
Tanque base	1
Instalaciones de aplicación de agua	1
Instalaciones de despresurización y vaciado	1
Tanque subterráneo	0
Aislamiento o protección térmica*	

Sistema internacional de unidades S.I

$$F = U (904 - T_i) / 71000$$

*U = coeficiente general de transferencia de calor

[W/(m²·°C)] del sistema de aislamiento mediante la aplicación del valor promedio para el rango de temperatura desde T_f a

904°C; T_f = temperatura del contenido del recipiente en condiciones de alivio, °C.

7.3.6.7.2 El área mojada expuesta debe ser el área de hasta una altura de 9 m sobre el nivel del terreno.

7.3.6.7.3 Cuando se utilice, el aislamiento debe resistir el desplazamiento provocado por los equipos para combate de incendios, debe ser no combustible y no debe descomponerse a temperaturas de hasta 538 °C, a fin de que se utilice el factor ambiental para aislamiento.

7.3.6.7.4 Capacidad de la válvula de alivio de presión.

(A) La capacidad de alivio debe determinarse mediante la siguiente fórmula:

$$W = H/L$$

donde:

W = capacidad de alivio del vapor producido en condiciones de alivio [g/s].

H = flujo de calor entrante [J/s].

L = calor latente de vaporización del líquido almacenado a la presión y temperatura de alivio [J/g].

(B) El flujo equivalente de aire debe calcularse mediante la siguiente fórmula:

$$Q_a = 0,93W \sqrt{\frac{TZ}{M}}$$

donde:

Q_a = capacidad de flujo equivalente de aire a 15 °C y a una presión absoluta de 101 kPa (m³/h).

W = capacidad de alivio del vapor producido en condiciones de alivio (g/s).

T = temperatura absoluta del vapor producido en condiciones de alivio (K).

Z = factor de compresibilidad del vapor producido en condiciones de alivio.

M = masa molecular del vapor producido (g/g mol).

7.3.7 Fundaciones

7.3.7.1 Los tanques de GNL deben estar instalados sobre fundaciones diseñadas por un ingeniero calificado y construidos conforme a prácticas de ingeniería estructural reconocidas.

7.3.7.2 Los sistemas de tanques de almacenamiento deben ser diseñados de acuerdo con el ACI 376.

7.3.7.3 Antes del inicio del diseño y de la construcción de las fundaciones, un ingeniero especialista en Mecánica de Suelos debe realizar un estudio del subsuelo, a fin de determinar la estratigrafía y las propiedades físicas de los suelos subyacentes del sitio. Debe incluirse, como parte de los estudios, una evaluación de la licuefacción, de acuerdo con el INPRES-CIRSOC 103.

7.3.7.4 El fondo del tanque externo debe estar encima de la capa freática o protegido contra el contacto con aguas subterráneas en todo momento.

7.3.7.5 El material del fondo del tanque externo que esté en contacto con el suelo debe cumplir uno de los siguientes requisitos:

- (1) Ser seleccionado para minimizar la corrosión.
- (2) Estar recubierto o protegido para minimizar la corrosión.
- (3) Estar protegido por un sistema de protección catódica.

7.3.7.6 Cuando un tanque externo esté en contacto con el suelo, debe proveerse un sistema de calentamiento, a fin de evitar que la isoterma de 0 °C penetre en el suelo.

(A) El sistema de calentamiento debe estar diseñado para permitir un monitoreo de su funcionamiento y desempeño.

- (B) Cuando hay una discontinuidad en las fundaciones, como, por ejemplo, para las cañerías situadas en el fondo, debe prestarse atención especial y darse un tratamiento separado al sistema de calentamiento de esta zona.
- (C) Los sistemas de calentamiento deben estar diseñados, seleccionados e instalados, de manera que cualquiera de los elementos de calentamiento y el sensor de temperatura utilizados para control puedan ser reemplazados luego de la instalación.
- (D) Deben tomarse provisiones para evitar la acumulación de humedad en el conducto.

- 7.3.7.7 Si las fundaciones se diseñan para proveer circulación de aire en lugar de un sistema de calentamiento, el fondo del tanque externo debe ser de un material compatible con las temperaturas a las que pueda estar expuesto.
- 7.3.7.8 Debe instalarse un sistema de monitoreo capaz de medir la temperatura del fondo del tanque, de acuerdo con una configuración predeterminada en toda el área de la superficie, a fin de controlar el desempeño del aislamiento del fondo y el sistema de calentamiento de los cimientos del tanque (si se hubiera provisto).
- 7.3.7.9 El sistema descrito en el apartado 7.3.7.8 debe utilizarse para realizar un análisis de la temperatura del fondo del tanque, 6 meses después de que el tanque haya sido puesto en servicio y, posteriormente, con una frecuencia anual, luego del terremoto base de operación (OBE), y luego de la obtención de un registro con un área anormalmente fría.

7.4 Sistema de Tanques

7.4.1 Generalidades

7.4.1.1 Certificación

Al finalizar todas las pruebas e inspecciones de cada sistema de tanques de GNL, el contratista debe acreditar al comprador que el sistema de tanques de GNL ha sido construido de acuerdo con los requisitos aplicables de la presente norma.

7.4.2 Tanques de metal

7.4.2.1 Los tanques soldados diseñados para no más de 100 kPa deben cumplir con lo establecido en la API 620.

7.4.2.2 La API 620, Apéndice Q, se debe aplicar al GNL, con las siguientes modificaciones:

Los ensayos de radiografía o métodos ultrasónicos en recipientes de líquido primario y secundario se deben realizar sobre el 100 % de las soldaduras a tope en la cáscara cilíndrica (con excepción de las soldaduras de la cáscara con el fondo para un recipiente de fondo plano) y para toda soldadura a tope para juntas radiales de placas anulares.

7.4.3 Tanques de hormigón

- 7.4.3.1 El diseño, la construcción, la inspección y el ensayo de tanques de hormigón deben cumplir con la ACI 376.
- 7.4.3.2 Los tanques con cubierta primaria de hormigón de contención de líquido deben incluir un medio para detectar y eliminar la acumulación de líquido en el espacio anular.
- 7.4.3.3 Los revestimientos no metálicos colocados en un tanque de hormigón que actúan como barrera contra la humedad y los productos utilizados como barrera de vapor deben cumplir los criterios establecidos en la ACI 376.
- 7.4.3.4 Las barreras metálicas incorporadas, que funcionan en forma compuesta, en tanques de hormigón, deben ser de un metal, según se define en la API 620, Apéndice Q.

7.4.4 Diseño antisísmico de tanques terrestres fabricados en campo

- 7.4.4.1 Debe realizarse un estudio específico del sitio en todas las instalaciones, excepto aquellas mencionadas en el apartado 7.5.2, a fin de determinar las características de los movimientos sísmicos esperados del suelo y los espectros de respuesta asociados.
 - (A) Los estudios específicos del sitio deben contemplar la sismicidad y geología regionales; los períodos de recurrencia previstos y las magnitudes máximas de eventos por fallas conocidas y zonas fuente; la ubicación del sitio respecto de estas fuentes sísmicas; los efectos de las fuentes cercanas, si hubiera; y las características de las condiciones del subsuelo.
 - (B) En función de los estudios específicos del sitio, se define el Terremoto Máximo Considerado (MCER, por sus siglas en inglés) como el movimiento del suelo con una probabilidad del 2 % de excedencia dentro de un período de 50 años (intervalo de recurrencia media de 2475 años), sujeto a los requerimientos de ASCE 7, capítulo 21.
 - (C) Para el movimiento del suelo esperado para el MCER, deben construirse los espectros de respuesta de aceleraciones verticales y horizontales que abarcan el rango completo de las relaciones de amortiguamiento y períodos naturales de vibración anticipados, incluido el período fundamental y la relación de amortiguamiento para el modo de vibración correspondiente al oleaje del GNL en el tanque.
 - (D) La respuesta espectral de aceleraciones del MCER para cualquier período, T, debe corresponder al factor de amortiguamiento que mejor represente la estructura que está siendo analizada, tal como se especifica en la API 620, Apéndice L, y en la ACI 376, Capítulo 6.
 - (E) Si no se dispusiera de información para desarrollar un espectro de respuesta vertical, las ordenadas del espectro de respuesta vertical no deben ser inferiores a los dos tercios de aquellas del espectro horizontal.
Si se dispusiera de información, la relación correspondiente no debe ser inferior a $\frac{1}{2}$.

- 7.4.4.2 El tanque de GNL y los sistemas de embalses de seguridad deben estar diseñados para los siguientes tres niveles de movimiento sísmico del suelo:
- (1) El terremoto de parada segura (SSE, por sus siglas en inglés), según se define en el apartado 7.4.4.3.
 - (2) El terremoto base de operación (OBE, por sus siglas en inglés), según se define en el apartado 7.4.4.4.
 - (3) El terremoto de réplica (ALE, por sus siglas en inglés), según se define en el apartado 7.4.4.5.
- 7.4.4.3 El SSE debe estar representado por el espectro de respuesta correspondiente al movimiento del suelo esperado para el MCER, definido en el apartado 7.4.4.1.
- 7.4.4.4 El OBE debe estar representado por el espectro de respuesta correspondiente a un movimiento del suelo con un 10 % de probabilidad de excedencia dentro de un período de 50 años (intervalo de recurrencia media de 475 años).
- Los espectros OBE corresponden a los especificados por el INPRES-CIRSOC 103. Si se realiza un análisis específico del sitio, los espectros OBE de diseño no deben ser inferiores al 80 % de los espectros de diseño del INPRES-CIRSOC 103 ajustados a las condiciones locales del sitio.
- 7.4.4.5 El movimiento de suelo ALE es definido como la mitad del SSE.
- 7.4.4.6 Los tres niveles del movimiento del suelo definidos en los apartados 7.4.4.3 a 7.4.4.5 deben usarse para el diseño antisísmico de las siguientes estructuras y sistemas:
- (1) El tanque de GNL y los sistemas de embalse de seguridad.
 - (2) Los componentes del sistema requeridos para aislar el tanque de GNL y mantenerlo en condiciones de parada segura.
 - (3) Estructuras o sistemas, incluidos los sistemas de protección contra incendios, cuya falla puede afectar la integridad establecida en los apartados 7.4.4.6 (1) o 7.4.4.6 (2).
- (A) Las estructuras y los sistemas deben estar diseñados para que permanezcan en funcionamiento durante y con posterioridad a un OBE.
 - (B) El diseño para el OBE debe basarse en el espectro de respuesta elástico (factor de reducción $R=1$).
 - (C) El diseño para el SSE debe asegurar que no se pierda la capacidad de contención del tanque primario y que sea posible aislar, y mantener el tanque de GNL durante y con posterioridad al SSE.
 - (D) Cuando se utilicen factores de reducción R para disminuir el espectro elástico del SSE debe demostrarse que se cumplen los requisitos de desempeño, establecidos en el apartado 7.4.4.6(C). Se consideran los valores acordes a la API 620, Apéndice L.

- 7.4.4.7 El tanque de contención secundario o sistema de embalse debe, como mínimo, ser diseñado para soportar un SSE en vacío y un ALE, mientras se mantiene un volumen equivalente al volumen del tanque de GNL en el nivel máximo de operación normal, tal como se define en la API 625.
- 7.4.4.8 El tanque de GNL debe ser diseñado para los OBE, SSE y ALE, de acuerdo con las normas API 620 y ACI 376.
- 7.4.4.9 Luego de un terremoto que haya excedido el nivel de un OBE, el sistema debe ser evaluado para asegurar la operación continua en forma segura. Después de un terremoto que exceda el nivel del SSE, el tanque debe ser vaciado e inspeccionado antes de la reanudación de las operaciones de llenado del tanque.
- 7.4.4.10 El diseño de los tanques de GNL y de sus componentes estructurales se debe realizar de conformidad con las normas API 620 y ACI 376. La interacción suelo-estructura (SSI) se debe incluir en el análisis, en el caso de que el tanque no esté fundado sobre roca (Suelos SA y SB del INPRES-CIRSOC 103). La interacción suelo-estructura puede realizarse de acuerdo con los requisitos de ASCE 7, Capítulo 19.

7.4.5 Inspección

- 7.4.5.1 Antes de la primera puesta en marcha, los sistemas de tanques deben ser inspeccionados para asegurar el cumplimiento con el diseño de ingeniería y materiales, fabricación, montaje, y las disposiciones de la presente norma de prueba.
- 7.4.5.2 La inspección debe ser realizada por inspectores que son empleados de la operadora, una organización de ingeniería o científicos, o una compañía de seguros o de control reconocido.
- 7.4.5.3 Los inspectores deben estar calificados de conformidad con el código o norma aplicable al tanque y como se especifica en esta norma.

7.4.6 Pruebas de tanques de GNL

- 7.4.6.1 Los recipientes primarios de GNL deben ser probados hidrostáticamente y a prueba de estanqueidad, de acuerdo con los códigos o estándares de construcción, y todas las pérdidas deben ser reparadas.
- 7.4.6.2 Los recipientes primarios de hormigón deben ser sometidos a pruebas hidráulicas para una altura de líquido igual a 1,25 veces la altura de diseño de la gravedad específica y aplicando una presión de sobrecarga de 1,25 veces la presión para la cual se diseñó el espacio de vapor.
- 7.4.6.3 El diseñador del sistema de tanque debe establecer un procedimiento de ensayo basado en la norma de construcción aplicable.
- 7.4.6.4 Después de completadas las pruebas de aceptación, no se deben realizar más soldaduras en los tanques de GNL, con excepción de lo permitido en los apartados 7.4.6.4 (A) y (B).

- (A) La zona de soldadura se debe limitar a las placas montadas o a los soportes previstos para tal fin, y para reparaciones autorizadas por el código o la norma de fabricación.
- (B) La repetición de las pruebas, que se realizará por un método adecuado para la reparación o modificación, se debe requerir solo cuando la reparación o modificación sea de tal naturaleza que una nueva prueba realmente pueda identificar el elemento afectado y cuando sea necesario demostrar el éxito de la reparación o modificación.

7.5 ASME Tanques diseñados para un nivel de servicio de más de 100 kPa

7.5.1 Generalidades

- 7.5.1.1 Los recipientes deben ser de doble pared, con la pared interior del tanque de almacenamiento del GNL rodeada por un aislamiento contenido en el tanque externo.
- 7.5.1.2 El aislamiento debe ser evacuado o purgado.
- 7.5.1.3 El tanque interior debe ser de construcción soldada y de conformidad con la Sección VIII del Código ASME para calderas y recipientes a presión.
 - (A) Cuando se utilice aislamiento por vacío, el tanque externo debe estar diseñado por la suma de la presión (absoluta) requerida de trabajo y la presión hidrostática de la cabeza del tanque de GNL.
 - (B) En caso de que el aislamiento por vacío no se utilice, la presión de diseño debe ser la suma de la presión manométrica de trabajo requerida y la presión hidrostática de la cabeza del tanque de GNL.
 - (C) El recipiente interior debe estar diseñado para la combinación más crítica de las cargas, resultante de la presión interna y la presión del líquido; la presión estática de aislamiento; la presión del aislamiento, cuando el tanque se expande después de un período en servicio; la presión de purga y operación del espacio entre los recipientes interior y exterior; y las cargas sísmicas.
- 7.5.1.4 El tanque externo debe ser de construcción soldada.
 - (A) Deben usarse los siguientes materiales:
 - (1) Cualquiera de los aceros al carbono especificados en la Sección VIII, Apartado UCS del Código para Calderas y Recipientes a Presión de ASME, a temperaturas equivalentes o superiores a la temperatura de uso mínima permitida, especificada en la Tabla 1A del Código para Calderas y Recipientes a Presión de ASME, Sección II, Parte D.
 - (2) Materiales con un punto de fusión inferior a 1093 °C, cuando el tanque esté enterrado o soterrado.
 - (B) Cuando se utilice aislamiento por vacío, el tanque externo debe estar diseñado según lo establecido en el Código para Calderas y Recipientes a Presión de ASME, Sección VIII, apartados UG-28, UG-

29, UG-30 y UG-33, utilizando una presión externa no inferior a 103 kPa.

- (C) Las cabezas y los tanques externos esféricos que estén formados por segmentos y ensamblados mediante soldadura deben estar diseñados conforme a lo establecido en el Código para Calderas y Recipientes a Presión de ASME, Sección VIII, Apartados UG-28, UG-29, UG-30 y UG-33, utilizando una presión externa de 103 kPa.
- (D) La presión de trabajo máxima permitida debe ser especificada para todos los componentes.
- (E) El tanque externo debe estar equipado con un dispositivo de alivio u otro dispositivo para la liberación de la presión interna, de la siguiente manera:
 - (1) El área de descarga debe ser de, al menos, $0,34 \text{ mm}^2/\text{kg}$ de la capacidad del tanque interno, aunque el área no debe exceder $0,2 \text{ m}^2$.
 - (2) El dispositivo de alivio debe funcionar a una presión que no exceda la presión de diseño interna del tanque externo, la presión de diseño externa del tanque interno o 172 kPa, la que fuera inferior.
- (F) Deben proveerse barreras térmicas para evitar que el tanque externo presente una temperatura inferior a su temperatura de diseño.
- (G) Deben diseñarse apoyos y patas que soporten las cargas previstas durante el envío y la instalación, y las cargas sísmicas, de viento y térmicas.
- (H) Las fundaciones y los soportes deben estar protegidos para tener una certificación de resistencia al fuego no inferior a 2 h.
- (I) Si se utiliza un aislamiento para lograr la certificación de resistencia al fuego no inferior a 2 h, este debe ser resistente al desplazamiento por chorros de manguera contra incendios.

7.5.1.5 Las concentraciones de tensión del sistema de soporte deben ser minimizadas mediante el uso de artículos, tales como plataformas y anillos de carga.

7.5.1.6 La expansión y contracción del tanque interno deben incluirse en los cálculos de tensión, y el sistema de soporte debe estar diseñado, de manera que las tensiones resultantes impartidas a los tanques interno y externo se encuentren dentro de los límites permitidos.

7.5.1.7 Las cañerías internas entre el tanque interno y el tanque externo, y dentro del espacio de aislamiento, deben estar diseñadas para la presión de trabajo máxima permitida del tanque interno, con una tolerancia para tensiones térmicas.

(A) No se permiten fuelles dentro del espacio de aislamiento.

(B) Las cañerías deben ser de materiales satisfactorios para temperaturas de $-172\text{ }^{\circ}\text{C}$, según lo determinado en el Código para Calderas y Recipientes a Presión de ASME.

(C) Ninguna línea para líquidos exterior al tanque externo debe ser de aluminio, cobre o aleación con cobre, excepto si estuviera protegida contra una exposición al fuego de 2 h.

(D) Están permitidas las juntas de transición.

7.5.1.8 El tanque interno debe estar sostenido de manera concéntrica dentro del tanque externo por un sistema metálico o no metálico que sea capaz de soportar la carga máxima de uno de los siguientes:

(1) Los soportes de la carga de embarque deben estar diseñados para la aceleración gravitatoria máxima, multiplicada por la masa vacía del tanque interno.

(2) Los soportes de la carga operativa deben estar diseñados para la masa total del tanque interno más la carga máxima, la cual debe incluir lo siguiente:

(a) Los factores sísmicos.

(b) La masa del líquido contenido debe basarse en la densidad máxima del líquido especificado, dentro del rango de las temperaturas operativas, excepto que la densidad mínima debe ser de 470 kg/m^3 .

7.5.1.9 La tensión de diseño permitida en los miembros de soporte debe ser la menor de un tercio de la resistencia a la tracción mínima especificada o de cinco octavos de la resistencia a la elasticidad, a temperatura ambiente. Cuando se utilicen miembros roscados, debe usarse el área mínima en el fondo de las roscas.

7.5.2 Diseño antisísmico de recipientes fabricados en taller

7.5.2.1 Los recipientes fabricados en taller, diseñados y construidos conforme a lo establecido en el Código para Calderas y Recipientes a Presión de ASME, y su sistema de soporte, deben estar diseñados para las fuerzas dinámicas asociadas con las aceleraciones horizontales y verticales de la siguiente manera:

Para fuerza horizontal:

$$V = Z_c \times W$$

Para fuerza vertical:

$$P = 2/3 Z_c \times W$$

donde:

Z_c = coeficiente antisísmico igual a $0,60 \times 2,5 C_a$, donde C_a es el coeficiente de la Tabla 3.1 del INPRES-CIRSOC 103, aplicando un factor de riesgo, $\gamma_r = 1,0$ y el tipo de sitio más representativo de las

condiciones del suelo donde están ubicadas las instalaciones de GNL.

W = peso total del tanque y sus contenidos.

(A) Este método de diseño debe aplicarse solo cuando el período natural, T , del tanque construido en taller y su sistema de soporte sea inferior a 0,06 s.

(B) Si el período natural T es mayor a 0,06 s, debe aplicarse el método de diseño establecido en el apartado 7.4.4.

7.5.2.2 El tanque y sus soportes deben estar diseñados para las fuerzas sísmicas resultantes en combinación con las cargas operativas, y utilizar el aumento de las tensiones admisibles que se describe en el código o en la norma aplicados para diseñar el tanque o sus soportes.

7.5.2.3 Los requisitos establecidos en el apartado 7.5.2 deben aplicarse a los tanques ASME construidos antes del 1 de julio de 1996, cuando sean reinstalados.

7.5.2.4 Debe proveerse en el sitio la instrumentación para medir el movimiento del suelo al que están sometidos los tanques.

7.5.3 Volumen de llenado

Los tanques diseñados para un servicio a una presión superior a 100 kPa deben estar equipados con uno o más dispositivos que eviten que el tanque se llene de líquido o que se cubra con líquido la boca de entrada del/de los dispositivo/s de alivio, cuando la presión del tanque alcance la presión configurada del/de los dispositivo/s de alivio bajo todas las condiciones.

7.5.4 Pruebas para los tanques de GNL según ASME

7.5.4.1 Los tanques diseñados para presiones que superen las 103 kPa deben ser sometidos a prueba, conforme a lo siguiente:

(1) Los recipientes fabricados en taller deben ser sometidos a pruebas de presión por el fabricante, antes de su envío al sitio de instalación.

(2) El tanque interno debe ser sometido a prueba, conforme a lo establecido en el Código para Calderas y Recipientes a Presión de ASME.

(3) El tanque externo debe ser sometido a prueba para la detección de fugas.

(4) Las cañerías deben ser sometidas a prueba, conforme a lo establecido en el apartado 9.7.

(5) Los tanques y las cañerías relacionadas deben ser sometidos a prueba para la detección de fugas antes de que el tanque sea llenado con GNL.

7.5.4.2 El tanque interno de los tanques fabricados en campo, diseñados para presiones que superen los 103 kPa, deben ser sometidos a prueba,

conforme a lo establecido en el Código para Calderas y Recipientes a Presión de ASME.

- 7.5.4.3 El tanque externo de los tanques fabricados en campo, diseñados para presiones que superen los 103 kPa, deben ser sometidos a prueba, conforme a lo establecido en Código para Calderas y Recipientes a Presión de ASME.

CAPÍTULO 8 - INSTALACIONES DE VAPORIZACIÓN

8.1 Alcance

Este capítulo presenta los requisitos de diseño, construcción e instalación de vaporizadores de GNL.

8.2 Clasificación de los vaporizadores

8.2.1 Si la temperatura de la fuente de calor de un vaporizador de ambiente, generada de manera natural, excede los 100 °C, debe considerarse que es un vaporizador calentado remotamente.

8.2.2 Si la fuente de calor de un vaporizador de ambiente, generada de manera natural, está separada del intercambiador de calor de vaporización real, y se utiliza un medio controlable de transporte de calor entre la fuente de calor y el intercambiador de vaporización, debe considerarse que es un vaporizador calentado remotamente y debe aplicarse la disposición para vaporizadores calentados.

8.3 Diseño y materiales de construcción

8.3.1 Los vaporizadores deben estar diseñados, fabricados e inspeccionados conforme a lo establecido en el Código para Calderas y Recipientes a Presión de ASME, Sección VIII.

8.3.2 Los intercambiadores de calor del vaporizador deben estar diseñados para una presión de trabajo, al menos, equivalente a la presión de descarga máxima de la bomba de GNL o del sistema del tanque presurizado que los abastezca, la que fuera mayor.

8.4 Cañerías del vaporizador, cañerías para fluidos intermedios y válvulas de almacenamiento

8.4.1 Los vaporizadores con distribuidor deben tener válvulas de bloqueo, tanto de entrada como de descarga, en cada vaporizador.

8.4.2 La válvula de descarga de cada vaporizador, los componentes de las cañerías y las válvulas de alivio instaladas aguas arriba de cada válvula de descarga del vaporizador deben estar diseñados para funcionar a las temperaturas del GNL (-162 °C).

8.4.3 El aislamiento de un vaporizador con distribuidor inactivo debe efectuarse mediante dos válvulas de entrada.

8.4.3.1 El GNL o gas que pueda acumularse entre las válvulas u otros sistemas dobles de bloqueo y purga debe ser conducido mediante cañerías hacia un área sin fuentes de ignición y en la que no haya personas presentes.

8.4.4 Debe instalarse una válvula de cierre en la línea del GNL dirigida hacia un vaporizador calentado a una distancia de, al menos, 15 m del vaporizador.

8.4.4.1 Si el vaporizador calentado está instalado en un edificio, la válvula de cierre debe instalarse a una distancia de, al menos, 15 m del edificio.

8.4.4.2 La válvula de cierre debe ser la válvula de cierre del tanque u otra válvula.

- 8.4.5 Cada vaporizador calentado debe estar provisto de un dispositivo local y uno remoto para el cierre de la fuente de calor.
- 8.4.5.1 Cuando el vaporizador calentado esté ubicado a 15 m o más de la fuente de calor, la ubicación del cierre remoto debe estar a una distancia de, al menos, 15 m del vaporizador.
- 8.4.5.2 Cuando el vaporizador calentado esté ubicado a menos de 15 m de la fuente de calor, debe tener una válvula de cierre automático en la línea de líquido del GNL, ubicada, al menos, a 3 m del vaporizador, y debe cerrarse cuando se produzca cualquiera de las siguientes situaciones:
- (1) Pérdida de presión en la línea (flujo excesivo).
 - (2) Fuego en la vecindad inmediata al vaporizador.
 - (3) Baja temperatura en la línea de descarga del vaporizador.
- 8.4.5.3 Si las instalaciones contaran con la presencia de personas, el funcionamiento manual de la válvula de cierre automático debe hacerse desde un lugar ubicado, al menos, a 15 m del vaporizador, además de cumplir con los requisitos establecidos en el apartado 8.4.5.2.
- 8.4.6 Todo vaporizador de ambiente o vaporizador calentado, instalados dentro de los 15 m de un tanque de GNL, debe estar equipado con una válvula de cierre automático colocada en la línea de líquido del GNL.
- 8.4.6.1 La válvula de cierre automático debe estar ubicada, al menos, a 3 m del vaporizador de ambiente o calentado, y debe cerrarse cuando se produzca una de cualquiera de las siguientes situaciones:
- (1) Pérdida de presión en la línea (flujo excesivo).
 - (2) Fuego en la vecindad inmediata al vaporizador.
 - (3) Baja temperatura en la línea de descarga del vaporizador.
- 8.4.6.2 Si las instalaciones contaran con la presencia de personas, el funcionamiento manual de la válvula de cierre automático debe hacerse desde un lugar ubicado, al menos, a 15 m del vaporizador, además de cumplir con los requisitos establecidos en el apartado 8.4.6.1.
- 8.4.7 Deben proveerse equipos automáticos con el fin de evitar la descarga del GNL o del gas vaporizado dentro de un sistema de cañerías a una temperatura que esté por encima o por debajo de las temperaturas de diseño del sistema.
- 8.4.7.1 Los equipos automáticos deben ser independientes de todos los restantes sistemas de control de flujo.
- 8.4.7.2 Los equipos automáticos deben incorporar una válvula de línea para fines de emergencia.
- 8.4.8 Cuando se utilice un fluido intermedio inflamable con un vaporizador calentado remoto, las válvulas de cierre deben cumplir con lo siguiente:

(1) Las válvulas de cierre deben instalarse tanto en la línea caliente como en la línea fría del sistema del fluido intermedio.

(2) Los controles de la válvula de cierre deben estar ubicados, al menos, a 15 m del vaporizador.

8.5 Dispositivos de alivio en vaporizadores

8.5.1 La capacidad de la válvula de alivio de los vaporizadores calentados o de proceso debe ser seleccionada para proveer una capacidad de descarga del 110 % de la capacidad nominal del flujo de gas natural del vaporizador, sin que permita que la presión ascienda más del 10 % por encima de la presión de trabajo máxima permitida del vaporizador.

8.5.2 La capacidad de la válvula de alivio de vaporizadores de ambiente debe ser seleccionada para proveer una capacidad de descarga de la válvula de alivio de, al menos, el 150 % de la capacidad nominal del flujo de gas natural del vaporizador, basada en las condiciones operativas estándar, sin que permita que la presión ascienda más del 10 % por encima de la presión de trabajo máxima permitida del vaporizador.

8.5.3 Las válvulas de alivio de vaporizadores calentados deben estar ubicadas de manera que no estén sujetas a temperaturas superiores a los 60 °C durante el funcionamiento normal, excepto cuando estuvieran diseñadas para soportar temperaturas más altas.

8.6 Suministro de aire de combustión

8.6.1 El aire de combustión requerido para el funcionamiento de vaporizadores calentados integrales o la fuente de calor primaria para vaporizadores calentados de manera remota deben ser tomados desde el exterior de una estructura o edificio completamente cerrado.

8.6.2 Deben ser de aplicación los requisitos establecidos en la norma NAG-201 que correspondan.

8.7 Productos de combustión

8.7.1 Cuando los vaporizadores calentados integrales o la fuente de calor primaria para vaporizadores calentados de manera remota estén instalados en edificios, deben tomarse las provisiones adecuadas para evitar la acumulación de productos de combustión peligrosos.

8.7.2 Deben ser de aplicación los requisitos establecidos en la norma NAG-201 que correspondan.

8.8 Equipo de combustión

El equipo de combustión de vaporizadores calentados integrales o la fuente de calor primaria para vaporizadores calentados de manera remota debe cumplir con los requisitos establecidos en el Capítulo VII de la norma NAG-201 que correspondan.

CAPÍTULO 9 - SISTEMAS DE CAÑERÍAS Y SUS COMPONENTES

9.1 Alcance

Este capítulo presenta los requisitos de diseño, construcción, instalación, pruebas e inspección para los sistemas de cañerías de proceso y sus componentes.

9.2 Generalidades

9.2.1 Todos los sistemas de cañerías de proceso incluidos en el alcance de la norma ASME B 31.3, Cañerías de proceso, excepto aquellas cañerías que son parte de o están dentro de un tanque de GNL, deben cumplir con la norma ASME B 31.3 y con los requerimientos de la Norma NAG-125.

9.2.1.1 Las disposiciones adicionales del presente capítulo complementan las disposiciones de las normas ASME B 31.3 y NAG-125, y deben aplicarse a los sistemas de cañerías y sus componentes para líquidos inflamables y gases inflamables, incluyendo aquellos que son parte de o que están dentro de un tanque de GNL.

9.2.1.2 Los sistemas de gas combustible deben cumplir con lo establecido en las Normas NAG-100 y NAG-201.

9.2.1.3 El sistema de cañerías de protección contra incendios debe cumplir con lo establecido en el apartado 2.5.3 de la norma NAG-125.

9.2.2 Requisitos para el diseño sísmico.

9.2.2.1 A los fines del diseño, todas las cañerías de instalaciones de GNL deben estar clasificadas en una de las siguientes tres categorías antisísmicas:

(1) Categoría I — Todas las cañerías sostenidas por el tanque de GNL; las cañerías tendidas hasta la/s válvula/s de cierre de emergencia; y las cañerías de agua para incendios.

(2) Categoría II — Todas las cañerías de proceso de gas inflamable o GNL.

(3) Categoría III — Todas las restantes cañerías no incluidas en las Categorías I y II.

9.2.2.2 Las categorías de las cañerías deben cumplir con lo siguiente:

(1) Categoría I — Todas las cañerías de Categoría I deben estar diseñadas para terremotos base de operación (OBE) y para terremotos de parada segura (SSE). Para el diseño del OBE, no deben usarse los factores de reducción R del INPRES-CIRSOC 103.

(2) Categoría II — Todas las cañerías de Categoría II deben estar diseñadas para terremotos de diseño, según se define en el INPRES-CIRSOC 103.

(3) Como máximo, debe usarse un factor de reducción $R = 6$. El factor de riesgo debe tomarse igual a 1.5.

- (4) Categoría III — Todas las cañerías de Categoría III deben estar diseñadas para terremotos de diseño, según se define en el INPRES-CIRSOC 103.

9.2.2.3 Las cañerías deben analizarse aplicando un análisis estático equivalente o un análisis dinámico que cumpla con los requisitos establecidos en INPRES-CIRSOC 103. Las cargas de terremotos OBE, SSE y de diseño deben combinarse con otras cargas, aplicando la combinación de cargas descrita en INPRES-CIRSOC 103. La rigidez de los soportes de cañerías en la dirección de la restricción aplicada debe incluirse en el modelo de análisis de tensiones de la cañería, a menos que los soportes puedan ser calificados como rígidos, conforme a los siguientes criterios:

- (1) Soportes de cañerías mayores de 0,30 m: rigidez mínima del soporte igual a 17,5 kN/mm en la dirección de restricción.
- (2) Soportes de cañerías menores de 0,30 m: rigidez mínima del soporte igual a 1,75 kN/mm en la dirección de restricción.

9.2.3 Los sistemas de cañerías y sus componentes deben estar diseñados de modo que puedan contemplar los efectos de la fatiga derivados del ciclo térmico a los cuales están sujetos los sistemas.

9.2.4 Las previsiones sobre expansión y contracción de cañerías, y juntas de cañerías debidas a los cambios de temperatura deben estar de acuerdo con lo establecido en ASME B 31.3, Sección 319.

9.3 Materiales de Construcción

9.3.1 Generalidades

9.3.1.1 Todos los materiales de las cañerías, incluidas juntas y componentes roscados, deben seleccionarse de modo que sean compatibles con los líquidos y gases manejados en todo el rango de temperaturas a las cuales estén sujetos.

9.3.1.2 Las cañerías que puedan estar expuestas a la baja temperatura de un derrame de GNL o de un refrigerante, o al calor de un derrame encendido durante una emergencia —cuando dicha exposición pudiera derivar en una falla de la cañería que empeore la emergencia—, deben estar construidas de una de las siguientes maneras:

- (1) Con uno o más materiales que pueda/n soportar tanto la temperatura de funcionamiento normal como la temperatura extrema a la que la cañería pudiera estar sujeta durante la emergencia.
- (2) Protegidas mediante aislamiento u otros medios, con el fin de demorar la falla debida a dichas temperaturas extremas hasta que el operador pueda implementar una acción correctiva.
- (3) Con capacidad de ser aisladas y en las que se pueda detener el flujo, cuando la cañería sea expuesta solamente al calor de un derrame encendido durante la emergencia.

- 9.3.1.3 El aislamiento de cañerías que se utilice en áreas, en las que la mitigación de la exposición al fuego fuera necesaria debe tener un índice máximo de propagación de llama de 25, cuando sea sometido a prueba, conforme a lo establecido en ASTM E 84, Método de prueba normalizado de las características de combustión de superficies en los materiales de construcción o ANSI/UL 723, Estándar para prueba de las características de combustión de superficies en los materiales de construcción, y debe mantener todas las propiedades que sean necesarias durante una emergencia, cuando sea expuesto al fuego, al calor, al frío o al agua.
- 9.3.1.4 Además de lo previsto en el apartado 9.3.1.3, los sistemas de aislación de cañerías utilizados en áreas donde es necesaria la reducción de la exposición al fuego deben observar uno de los siguientes requisitos:
- (1) Estar compuesto por materiales no combustibles, según ASTM E 136, Método de prueba estándar para el comportamiento de los materiales en un horno de tubo vertical a 750 °C (ver Sección 4.6).
 - (2) Estar cubierto por una camisa protectora exterior de acero inoxidable de, al menos, 0,51 mm de espesor.
 - (3) Estar cubierto por una camisa exterior de aluminio de, al menos, 0,81 mm de espesor.
 - (4) Cumplir con las condiciones de aceptación del apartado B.3 de la NFPA 274.

9.3.2 Cañerías

- 9.3.2.1 No deben usarse cañerías con soldadura a solapa ni con soldadura a tope en hornos.
- 9.3.2.2 Todas las cañerías deben cumplir los requisitos establecidos en el capítulo III de ASME B 31.3 y el apartado 2.10 de la NAG-125, cuando sea de aplicación, o bien cumplir con ASME B 31.3, apartados 323.1.2 y 323.2.3, y estar documentados en el diseño de ingeniería.
- 9.3.2.3 Todos los componentes de cañerías deben cumplir los requisitos establecidos en el capítulo III de ASME B 31.3 y el apartado 2.10 de la NAG-125, o bien cumplir con ASME B31.3, apartados 326.1.2 y 326.2.2, y estar documentados en el diseño de ingeniería.
- 9.3.2.4 Las cañerías roscadas deben ser, como mínimo, Schedule 80.
- 9.3.2.5 La línea para líquidos de un tanque para almacenamiento, las cámaras de frío u otros equipos aislados externos a la envoltura o camisa exterior, cuya falla pueda liberar una cantidad significativa de fluido inflamable, no deben estar hechos de aluminio ni de cobre, ni de aleación de cobre, ni de ningún material con un punto de fusión inferior a 1093 °C.
- 9.3.2.5.1 En las líneas inferiores de entrada de líquido en tanques individuales de contención, con depósitos internos de aluminio y cajas frías que utilicen intercambiadores de calor de aluminio, se permitirá el uso de cañerías de aluminio hasta el punto donde la pieza de transición de separación

térmica a acero inoxidable u otros materiales satisfagan los requisitos de 9.3.2.5.

9.3.2.6 Juntas de transición

(A) Las juntas de transición deben estar protegidas contra la exposición al fuego.

(B) Las piezas de separación térmica desde tanques de almacenamiento, cajas de frío y equipos similares no deben estar aisladas, si el aislamiento pudiera disminuir la efectividad de la pieza de separación térmica.

9.3.2.7 No deben usarse cañerías de hierro fundido ni de hierro maleable, ni de hierro dúctil.

9.3.3 Accesorios

9.3.3.1 Los nipples roscados deben ser, como mínimo, Schedule 80.

9.3.3.2 No deben usarse accesorios de hierro fundido ni de hierro maleable, ni de hierro dúctil.

9.3.3.3 Curvas.

(A) Solo se permiten curvas conforme a lo establecido en ASME B 31.3, Sección 332. Está prohibido el uso de curvas corrugadas y con arrugas.

(B) No se permite el curvado en campo, en ningún componente de acero inoxidable serie 300 o de otro material, o componente de contención criogénica, excepto cañerías de instrumentación con una Temperatura de Diseño Mínima menor a $-29\text{ }^{\circ}\text{C}$ a menos que:

(1) Se realice de acuerdo con el diseño de ingeniería.

(2) Se realice utilizando equipos y herramientas mecánicas o hidráulicas diseñadas específicamente para curvado de caños.

(3) Los requisitos de examen de los apartados 332.1 y 332.2.1 de ASME B 31.3 se utilicen para verificar cada curva.

(4) Todas las curvas dobladas y conformadas de material de las cañerías deben cumplir con los requisitos de ASME B 31.3, artículo 332, salvo las curvas corrugadas y con arrugas que deben ser prohibidas.

9.3.3.4 Deben usarse tapones sólidos o tapones ciegos hechos de cañería sin costura, como mínimo de Schedule 80 para tapones roscados.

9.3.3.5 No deben usarse acoples de tipo compresión, cuando puedan estar sujetos a temperaturas inferiores a $-29\text{ }^{\circ}\text{C}$, excepto que cumplan con los requisitos establecidos en ASME B 31.3, Cañerías de proceso, Sección 315.

9.3.4 Válvulas

9.3.4.1 Las válvulas deben cumplir con una de las siguientes normas:

- (1) ASME B 31.3, apartado 307.1.1.
- (2) ASME B 31.5, ASME B 31.8, o API 6D, Especificación para válvulas de redes de cañería, cuando las condiciones del diseño estén contempladas en el alcance de dichas normas.
- (3) ASME B 31.3, apartado 307.1.2, cuando esté documentado en la ingeniería de diseño.

9.3.4.2 No deben usarse válvulas de hierro fundido, de hierro maleable ni de hierro dúctil.

9.4 Instalaciones

9.4.1 Juntas de cañerías

- 9.4.1.1 Las juntas de cañerías de 51 mm (2") de diámetro nominal o menos deben estar roscadas, soldadas o bridadas.
- 9.4.1.2 Las juntas de cañerías de más de 51 mm (2") de diámetro nominal deben estar soldadas o bridadas.
- 9.4.1.3 Las juntas en tubos deben estar de acuerdo con el apartado 315 de ASME B31.3.
- 9.4.1.4 Se prohíben las siguientes juntas de cañerías:
 - (1) Juntas de expansión, según ASME B 31.3, apartado 313.
 - (2) Juntas calafateadas, según ASME B 31.3, apartado 316.
 - (3) Juntas especiales, según ASME B 31.3, apartado 318.
- 9.4.1.5 Los componentes especiales que no están listados por ASME B 31.3 apartado 304.7.2 se deben basar en cálculos de diseño consistentes con los criterios de diseño de ASME B 31.3. Los cálculos deben justificarse por uno de los métodos establecidos en los párrafos ASME B 31.3, apartados 304.7.2 (a), 304.7.2 (b), o por ambos.
- 9.4.1.6 Cuando fuera necesario para las conexiones a equipos o componentes, donde la conexión no esté sujeta a las tensiones provocadas por la fatiga, las juntas de 100 mm de diámetro nominal o menos deben ser roscadas, soldadas o bridadas.
- 9.4.1.7 Debe minimizarse la cantidad de juntas roscadas o bridadas y deben utilizarse solo donde fuera necesario, como en las transiciones de materiales o conexiones de instrumentación, o donde fueran requeridas para mantenimiento.
- 9.4.1.8 Cuando se utilicen juntas roscadas, estas deben estar selladas por soldadura o a través de otros medios comprobados por pruebas, excepto en los siguientes casos:
 - (1) Conexiones de instrumentación, cuando el calor proveniente de la soldadura pudiera provocar daños en el instrumental.
 - (2) Donde el sello soldado pudiera evitar el acceso para mantenimiento.

(3) En transiciones de material, donde el sello por soldadura no fuera factible.

9.4.1.9 Los metales disímiles deben ser unidos por medio de bridas o técnicas de junta de transición que hayan sido comprobadas mediante pruebas en las condiciones de servicio previstas.

9.4.1.10 Cuando las empaquetaduras o juntas para bridas estén sujetas a la exposición al fuego, deben ser resistentes a dicha exposición.

9.4.2 Válvulas

9.4.2.1 Las válvulas de bonete extendido deben instalarse con sus sellos de empaquetadura en una posición tal que evite fugas o un funcionamiento deficiente debido a la congelación.

9.4.2.2 Donde el bonete extendido en una línea de líquido criogénico se instale a un ángulo mayor a 45 grados desde la posición vertical recta, debe demostrarse que está libre de fugas o escarcha bajo condiciones operativas.

9.4.2.3 Deben instalarse válvulas de cierre en las conexiones de los tanques, excepto en los siguientes casos:

(1) Conexiones para válvulas de alivio que cumplan con lo establecido en el Código para Calderas y Recipientes a Presión de ASME, Sección VIII, División 1, UG-125(d) y Apéndice M-5.

(2) Conexiones para alarmas de nivel de líquido, según lo requerido en los apartados 10.2.1.3 o 13.15.2, si se trata de un tanque ASME.

(3) Conexiones con bridas ciegas o taponadas.

9.4.2.4 Las válvulas de cierre deben estar ubicadas dentro del área de embalse, tan cerca como fuera factible de tales tanques y recipientes, cuando se hubieran provisto.

9.4.2.5 El diseño y la instalación de una válvula interna deben ser tales que cualquier falla de la boquilla de penetración provocada por la deformación externa de la cañería se ubique más allá de los asientos de cierre de la propia válvula interna.

9.4.2.6 Además de la válvula de cierre del tanque requerida en el apartado 9.4.2.3, las conexiones del tanque de más de 25 mm de diámetro nominal, y a través de las cuales pueda fugarse el líquido, deben estar equipadas con, al menos, una de las siguientes válvulas:

(1) Una válvula que se cierre automáticamente al quedar expuesta al fuego.

(2) Una válvula de cierre rápido, controlada de manera remota, que permanezca cerrada, excepto durante el período de funcionamiento.

(3) Una válvula de retención en las conexiones de llenado.

- 9.4.2.7 Las válvulas y los controles de válvulas deben estar diseñados de manera que permitan el funcionamiento bajo condiciones de formación de hielo, donde pudieran existir dichas condiciones.
- 9.4.2.8 Deben instalarse actuadores provistos con accionamiento automático y manual para las válvulas de cierre de emergencia.
- 9.4.2.9 Cuando se instalen válvulas de bloqueo automáticas, el tiempo de cierre no debe producir un choque hidráulico capaz de ocasionar fallas en la línea o en los equipos (golpe de ariete).
- 9.4.2.10 El sistema de cañerías que se utilice para la transferencia periódica de fluidos fríos debe proveerse con un medio para el enfriamiento previo antes de la transferencia.
- 9.4.2.11 Deben instalarse válvulas de retención en los sistemas de transferencia con el fin de evitar el contraflujo. Estas válvulas estarán ubicadas tan cerca como fuera factible del lugar de conexión a cualquiera de los sistemas desde los cuales pudiera generarse el contraflujo.
- 9.4.2.12 Son de aplicación los requisitos establecidos en el artículo 2.11 de la norma NAG-125, donde correspondan.

9.4.3 Soldadura y soldadura fuerte

Las soldaduras de todos los tanques a presión, de las cañerías de proceso y de los componentes soldados en o para cualquier instalación de GNL deben responder con la Sección IX del Código ASME para calderas y recipientes a presión. Los procedimientos de soldadura y soldadores intervinientes deben estar calificados por un Ente habilitado, según la Norma IRAM- IAS- U- 500-138.

- 9.4.3.1 Las calificaciones y el desempeño de los soldadores deben cumplir con lo establecido en la Sección 328.2 de ASME B 31.3, en el apartado 9.4.3.2 de la presente norma, y los requerimientos de la Parte E de las normas NAG-100 y NAG-105, en lo que sea de aplicación.
- 9.4.3.2 Para la soldadura de materiales sometidos a ensayos de impacto, deben seleccionarse procedimientos de soldadura calificados, a fin de minimizar la degradación de las propiedades del material de las cañerías en bajas temperaturas.
- 9.4.3.3 Para la soldadura de los accesorios a una cañería inusualmente delgada, deben seleccionarse los procedimientos y las técnicas que minimicen el peligro de perforaciones provocadas por exceso de calor.
- 9.4.3.4 No se permite la soldadura por oxígeno-gas combustible.
- 9.4.3.5 La soldadura fuerte y las conexiones soldadas por este método deben realizarse de acuerdo con las subsecciones 317.2, 333.1, 333.2, 333.3, y 333.4 de ASME B 31.3.
- 9.4.3.6 Las conexiones soldadas mediante soldadura fuerte que forman parte de un sistema de cañerías ASME B 31.3 se limitarán a una temperatura

mínima de servicio de -29°C . El sistema debe estar de acuerdo con el Apéndice G, Protección, de ASME B 31.3.

- 9.4.3.7 Cuando las conexiones soldadas sean utilizadas para temperaturas más frías que -29°C , el Operador debe aprobar la ingeniería de su diseño

9.4.4 Marcación de las cañerías

La marcación de las cañerías debe cumplir con lo siguiente:

- (1) Las marcas deben hacerse con un material que sea compatible con el material de la cañería.
- (2) Los materiales de menos de 6,4 mm de espesor no deben ser estampados en bajo relieve.
- (3) No deben utilizarse materiales de marcación que sean corrosivos para el material de las cañerías.

9.5 Soporte de cañerías

- 9.5.1 Los soportes de cañerías que estén sujetos a la exposición al fuego o la fuga de líquidos fríos, incluido cualquier sistema de aislamiento que se utilice para sostener cañerías cuya estabilidad fuera esencial para la seguridad de la planta, deben ser resistentes a o estar protegidos contra la exposición al fuego, la fuga de líquidos fríos, o ambos.

- 9.5.2 Los soportes de cañerías para líneas frías deben estar diseñados de manera que se minimice la transferencia de calor, lo que puede derivar en fallas en la cañería por la formación de hielo o la fragilidad del acero del soporte.

- 9.5.3 El diseño de los elementos de soporte debe cumplir con lo establecido en ASME B 31.3, Sección 321.

9.6 Identificación de las cañerías

- 9.6.1 Las cañerías deben estar identificadas por códigos, pinturas o etiquetas de color.

- 9.6.2 Son de aplicación los requisitos establecidos en el apartado 2.27 de la NAG-125.

9.7 Inspección y prueba de las cañerías

Las inspecciones, los análisis y las pruebas para demostrar la solidez de la construcción, instalación y estanqueidad se llevarán a cabo de conformidad con el Capítulo VI de la ASME B 31.3. A menos que se especifique lo contrario en la ingeniería de diseño, los sistemas de cañerías para líquidos inflamables y gases inflamables deben ser examinados y probados según los requisitos de ASME B 31.3, Servicio de fluido normal. Deben ser de aplicación los requisitos establecidos en la Parte J "Requisitos de Prueba" de la norma NAG-100 que correspondan.

9.7.1 Pruebas de presión

- 9.7.1.1 Las pruebas de presión deben ser llevadas a cabo conforme a lo establecido en ASME B 31.3, Sección 345.

9.7.1.2 A fin de evitar fallas por fragilidad, las cañerías de acero al carbono y de acero de baja aleación deben ser sometidas a pruebas de presión, a las temperaturas del metal, adecuadamente por encima de su temperatura de transición de ductilidad nula.

9.7.1.3 Son de aplicación los requerimientos de la norma NAG-124.

9.7.2 Guarda de registros

9.7.2.1 Se debe hacer un registro de cada prueba de presión, según el apartado 345.2.7 del ASME B 31.3.

9.7.3 Pruebas de cañerías soldadas

9.7.3.1 Las cañerías con costura longitudinal que estén sujetas a temperaturas de servicio inferiores a $-29\text{ }^{\circ}\text{C}$ deben cumplir los siguientes requisitos: La costura longitudinal o en espiral debe ser sometida en un 100 % a un examen radiográfico, de conformidad con el párrafo 302.3.4 y la Tabla A-1B de ASME B 31.3 para proporcionar un factor de calidad básico de junta longitudinal soldada Ej. de 1,0 o según lo permitido en la Tabla 302.3.4 para Ej. igual a 1,0.

9.7.3.2 Todas las soldaduras circunferenciales de ranura a tope e inglete, y soldaduras para conexión de derivaciones comparables a la figura 328.5.4E del ASME B 31.3, sometidos a temperaturas mínimas inferiores a los de diseño -29°C , deben ser examinadas completamente mediante un examen radiográfico o ultrasónico, en conformidad con el capítulo VI, secciones 341 y 344 del ASME B 31.3, salvo lo modificado por 9.7.3.2 (A) y 9.7.3.2 (B).

(A) No debe requerirse que las cañerías para drenaje de líquidos y ventilación de vapor, con una presión operativa que genere una tensión circunferencial inferior al 20 % de la tensión de fluencia mínima especificada, sean sometidas a ensayos no destructivos, si han sido inspeccionadas visualmente, conforme a lo establecido en ASME B 31.3, Sección 344.2.

(B) En las cañerías de presión con una temperatura de diseño mínima por encima de $-29\text{ }^{\circ}\text{C}$, debe someterse a ensayos radiográficos o ultrasónicos el 20 % al azar de las soldaduras circunferenciales de ranura a tope e inglete y de las soldaduras para conexión de derivaciones comparables a la figura 328.5.4E, de acuerdo con el Capítulo VI, Sección 341 y 344 del ASME B 31.3.

9.7.3.3 Todas las soldaduras a enchufe y de filete para cañerías con una temperatura mínima de diseño por debajo de -29°C , incluyendo soldaduras de fijaciones internas y externas, deben ser examinadas al 100 % en forma visual y mediante líquidos penetrantes, o examen de partículas magnéticas, de conformidad con el capítulo VI, secciones 341 y 344 del ASME B 31.3.

9.7.3.4 Todas las soldaduras de derivaciones no radiografiadas o examinadas por ultrasonido deben ser examinadas al 100 % por ASME B 31.3, Capítulo VI, Secciones 341 y 344 de la siguiente manera:

- (1) Para cañerías con temperaturas de diseño inferiores a -29°C , todas las conexiones de derivación deben ser examinadas visualmente y mediante líquidos penetrantes, o partículas magnéticas en un 100 %.
- (2) Para cañerías con temperaturas de diseño igual o superior a -29°C , todas las conexiones de derivación deben ser examinadas visualmente en un 100 %.

9.7.4 Criterios de inspección

9.7.4.1 Los métodos de examen no destructivos, los criterios de aceptación en los defectos, las calificaciones del inspector autorizado y el personal que lleve a cabo el examen deben cumplir con los requisitos establecidos en ASME B 31.3, Secciones 341, a 344 y lo siguiente:

- (1) Para los criterios de aceptación de los exámenes, se deben aplicar, como mínimo, los requerimientos para el Servicio Normal de Fluidos, a menos que la ingeniería de diseño lo especifique de otra manera.
- (2) El personal que realice los exámenes no destructivos (END) debe cumplir, como mínimo, con ser calificado como Nivel 1 por la norma IRAM-ISO 9712.
- (3) El personal que interprete los exámenes no destructivos debe, como mínimo, ser calificado como Nivel II por la norma IRAM-ISO 9712.
- (4) Los END se deben llevar a cabo de conformidad con procedimientos escritos que cumplan con los requisitos del Código ASME de calderas y recipientes a presión, Sección V, según corresponda al método de END aplicable.

9.7.4.2 En la sustitución del examen en proceso por exámenes radiográficos o ultrasonidos, según lo permitido en ASME B 31.3, apartado 341.4.1, se debe autorizar soldadura por soldadura, solamente si se encuentra especificado en la ingeniería de diseño, aprobado específicamente por la Inspección y si es complementado por los siguientes exámenes no destructivos adicionales:

- (1) Se realiza el 100 % de los ensayos por líquidos penetrantes o partículas magnéticas al menor de la mitad del espesor de la soldadura o cada 12,7mm (1/2") de espesor de la soldadura.
- (2) Se realiza el 100 % de los ensayos por líquidos penetrantes o partículas magnéticas en todas las superficies de soldadura finales accesibles.

9.7.5 Mantenimiento de los registros

9.7.5.1 Los registros de pruebas y exámenes, y los procedimientos escritos requeridos en la presente norma y en ASME B 31.3, Sección 345.2.7 y 346, respectivamente, deben ser conservados por el operador de las instalaciones durante la vida útil del sistema de cañerías, o hasta el momento en que se lleve a cabo un nuevo examen.

9.7.5.2 Los registros y las certificaciones correspondientes a materiales, componentes y tratamientos térmicos, según lo requerido en ASME B 31.3, Párrafos 341.4.1(c) y 341.4.3 (d), y Sección 346 deben ser conservados durante la vida útil del sistema por el operador de las instalaciones.

9.8 Purga de los sistemas de cañerías

9.8.1 Debe purgarse el aire o gas de los sistemas de cañerías.

9.8.2 Deben instalarse conexiones de descarga y de purga, a fin de facilitar la purga de todas las cañerías de proceso y de todas las cañerías de gas inflamable.

9.9 Válvulas de seguridad y alivio

9.9.1 Los dispositivos de seguridad y alivio de presión deben estar dispuestos de manera que la posibilidad de daño a las cañerías o a los accesorios se reduzca al mínimo.

9.9.1.1 Los sistemas de seguridad por alivio (cañerías y válvulas) deben ser diseñados, instalados y probados, de acuerdo con el ASME B 31.3, subsección 322.6 y el apartado 9.9 de esta norma en su totalidad.

9.9.2 Los medios para el ajuste de la presión de calibración de las válvulas de alivio deben estar sellados.

9.9.3 Debe instalarse una válvula de alivio de expansión térmica a fin de evitar una sobrepresión en cualquier sección de una red de cañería de líquidos o vapores fríos que pueda ser aislada mediante válvulas.

9.9.3.1 Debe configurarse la válvula de alivio de expansión térmica para que la descarga se efectúe a una presión igual o menor que la presión de diseño de la línea que protege.

9.9.3.2 Las descargas desde las válvulas de alivio de expansión térmica deben estar dirigidas de manera que se minimice el riesgo para el personal y otros equipos.

9.10 Control de la corrosión

9.10.1 Las cañerías subterráneas y sumergidas deben estar protegidas y mantenidas conforme a los principios establecidos en NACE RP 0169, Control de la corrosión externa de sistemas de cañerías metálicas subterráneas o sumergidas, y a los requerimientos de la parte I de la norma NAG-100 "Requisitos para el Control de la Corrosión".

9.10.2 Los aceros inoxidable austeníticos y las aleaciones de aluminio deben estar protegidos, con el fin de minimizar la corrosión y las picaduras provocadas por sustancias atmosféricas, e industriales corrosivas durante el almacenamiento, la construcción, la fabricación, la prueba y el servicio.

9.10.2.1 No deben utilizarse cintas ni otros materiales de embalaje que sean corrosivos para las cañerías o los componentes de las cañerías.

9.10.2.2 Cuando los materiales de aislamiento puedan provocar corrosión en el aluminio o el acero inoxidable, deben utilizarse inhibidores o barreras a prueba de agua.

9.10.3 Son de aplicación los requisitos establecidos en los apartados 4.3 y 4.5 de la norma NAG-125.

9.10.4 Los revestimientos anticorrosivos utilizados para proteger las cañerías enterradas deben responder a lo exigido en la norma NAG-108.

9.11 Sistemas criogénicos caño en caño

9.11.1 Generalidades. El diseño de la cañería criogénica debe contemplar los siguientes aspectos:

- (1) Sísmicos, consideraciones geotécnicas, instalación y todo lo que corresponda para que la cañería sea diseñada para desempeñar su función sin fallas.
- (2) Condiciones de carga dinámica y carga estática de ambas cañerías, la interna y la externa.
- (3) Movimiento relativo máximo entre las cañerías internas y externas.

9.11.2 Cañería interna. El conjunto de la cañería interna debe estar diseñado, fabricado, examinado y probado conforme a lo establecido en ASME B 31.3, y se deben especificar los niveles de inspección. Deben cumplirse, como mínimo, los requisitos del Servicio de Fluido Normal, a menos que se especifique de otra manera en la ingeniería de diseño.

9.11.3 Cañería externa. El conjunto de la cañería externa debe estar diseñado, fabricado, examinado y probado conforme a los requisitos establecidos en ASME B 31.3.

9.11.3.1 Deben cumplirse, como mínimo, los requisitos del Servicio de Fluido Normal, a menos que se especifique de otra manera en la ingeniería de diseño.

9.11.3.2 Si la cañería externa también funciona como sistema de contención secundaria, el caño exterior debe estar diseñado para contener el producto del caño interior y debe estar diseñado, fabricado, examinado y probado conforme a los requisitos de ASME B 31.3.

9.11.4 Función de la camisa de vacío. Si la camisa externa funciona como un sistema de camisa de vacío, la falla de la camisa externa no debe dañar la cañería interna.

9.11.4.1 Si la camisa externa funciona como el sistema de contención secundaria, la camisa externa debe estar diseñada de manera que soporte y transporte la totalidad del producto de la cañería interna y debe estar diseñada, fabricada, examinada y probada conforme a los requisitos de ASME B 31.3.

9.11.5 Espacio anular. El espacio anular y el sistema de soporte de la cañería interna deben estar diseñados de manera que se minimice la conductividad térmica y la pérdida de calor.

9.11.5.1 Todos los componentes que se encuentren en el espacio anular deben ser seleccionados para minimizar la degradación a largo plazo del sistema de aislación.

9.11.5.2 El nivel de vacío, si lo hubiera, debe estar especificado.

9.11.6 Requisitos Operativos

9.11.6.1 Si el sistema de Caño en Caño es del tipo Camisa de Vacío, deben tomarse las previsiones adecuadas para permitir la verificación de los niveles de vacío y de los métodos de reaplicación de vacío. Si el sistema Caño en Caño no es del tipo Camisa de Vacío, deben tomarse las previsiones adecuadas para permitir la circulación de gas inerte en el espacio anular.

9.11.6.2 Deben tomarse las previsiones adecuadas para el monitoreo de la temperatura.

(A) Donde el sistema Caño en Caño sea del tipo Camisa de Vacío, debe monitorearse la temperatura del revestimiento externo de la camisa de vacío.

(B) Cuando el sistema Caño en Caño no sea del tipo Camisa de Vacío, debe monitorearse la temperatura del espacio anular.

(C) Debe aceptarse la inspección visual para instalaciones ubicadas sobre el terreno.

9.11.7 Conexiones. Los conectores mecánicos deben estar diseñados de modo que mantengan las condiciones térmicas, estructurales y de instalación presentes en los segmentos de cañería que conectan.

9.11.8 Protección contra la corrosión

9.11.8.1 Las cañerías internas y el espacio anular deben considerarse como no corrosivos en su entorno operativo.

9.11.8.2 La cañería externa debe estar diseñada o protegida conforme a lo establecido en las normas de la NACE, a fin de mitigar la corrosión potencial.

9.11.9 Instalación

9.11.9.1 La cañería, cuando sea enterrada, debe estar a una profundidad que asegure una tapada mínima de 0,9 m.

9.11.9.2 La cañería, cuando se entierre bajo cursos de agua navegables, debe estar a una profundidad que asegure una tapada mínima de 1,2 m entre el lomo del caño y el fondo del lecho.

9.11.9.3 La ingeniería de diseño de las cañerías enterradas en aguas navegables evaluará, y, en caso de ser necesario, implementará una cobertura adicional para minimizar la posibilidad de daños por caída o arrastre de anclas y eventos de varado de embarcaciones.

CAPÍTULO 10 - INSTRUMENTACIÓN Y SERVICIOS ELÉCTRICOS

10.1 Alcance

Este capítulo abarca los requisitos para la instrumentación, los controles y los servicios eléctricos para instalaciones de GNL.

10.2 Medición del nivel de líquido

10.2.1 Tanques de GNL

10.2.1.1 Los tanques de GNL deben estar equipados con dos dispositivos independientes de medición del nivel de líquido para compensar variaciones en la densidad del líquido.

10.2.1.2 Los dispositivos de medición deben estar diseñados e instalados de manera que puedan ser reemplazados sin poner fuera de servicio al tanque.

10.2.1.3 Cada tanque debe estar provisto de dos alarmas independientes de nivel de líquido alto, las cuales pueden formar parte de los dispositivos de medición del nivel de líquido.

(A) La alarma debe estar configurada de manera que el operador pueda detener el flujo sin exceder la altura de llenado máxima permitida y debe estar ubicada de manera que sea audible para el personal que controla el llenado.

(B) El dispositivo de corte del flujo de nivel de líquido alto requerido en el apartado 10.2.1.4 no debe considerarse como un sustituto de la alarma.

10.2.1.4 El tanque de GNL debe estar equipado con un dispositivo de corte del flujo de nivel de líquido alto, que debe estar separado de todos los dispositivos de medición.

10.2.2 Tanques para refrigerantes inflamables o fluidos inflamables para procesos

10.2.2.1 Cada tanque de almacenamiento debe estar equipado con un dispositivo de medición del nivel de líquido.

10.2.2.2 Si fuera posible llenar en exceso el tanque, debe instalarse una alarma de nivel de líquido alto, conforme a lo establecido en el apartado 10.2.1.3.

10.2.2.3 Los requisitos descritos en el apartado 10.2.1.4 deben aplicarse a instalaciones de refrigerantes inflamables.

10.3 Medición de la presión

Cada tanque debe estar equipado con un manómetro conectado al tanque en un sitio ubicado por encima del nivel máximo previsto de líquido.

10.4 Medición del vacío

Los equipos con camisas de vacío deben estar equipados con instrumentos o conexiones para la verificación de la presión absoluta en el espacio anular.

10.5 Indicadores de temperatura

Deben proveerse dispositivos para el monitoreo de la temperatura en los tanques montados en campo, a fin de colaborar en el control de las temperaturas cuando el tanque sea puesto en servicio o como un método de verificación y calibración de los dispositivos de medición del nivel de líquido.

10.5.1 Los vaporizadores deben estar provistos de indicadores para monitorear las temperaturas de entrada y salida del GNL, del gas vaporizado y de los fluidos del medio de calentamiento, a fin de garantizar la efectividad de la superficie de transferencia de calor.

10.5.2 Deben proveerse sistemas de monitoreo de temperatura cuando los cimientos que sostienen los tanques y equipos criogénicos pudieran verse afectados de manera adversa por el congelamiento o el levantamiento del suelo por la escarcha.

10.6 Cierre de emergencia

La instrumentación para instalaciones de licuefacción, almacenamiento y vaporización debe estar diseñada de manera que, en el caso de que ocurra una falla de la energía o el aire de instrumentación, el sistema pase a una condición a prueba de fallas, que se mantendrá hasta que los operadores puedan implementar acciones para reactivar o asegurar el sistema.

10.7 Equipos eléctricos

10.7.1 Los equipos eléctricos y el cableado deben cumplir con lo establecido en NFPA 70 y las normas IRAM que sean de aplicación.

10.7.2 Los equipos eléctricos fijos y el cableado instalado dentro de las áreas clasificadas en la Tabla 10.7.2 deben cumplir con lo establecido en dicha tabla y en las Figuras 10.7.2(a) a 10.7.2(f), y deben estar instalados conforme a lo establecido en NFPA 70 para ubicaciones peligrosas, y en las normas IRAM que sean de aplicación.

Tabla 10.7.2 Clasificación de áreas eléctricas

Parte	Ubicación	Grupo D División ^a	Extensión del área clasificada
A	Tanques para almacenamiento de GNL con interruptores de vacío Dentro de los Tanques	2	Todo el interior del Tanque
B	Área del Tanque para almacenamiento de GNL Tanques ubicados sobre la superficie, en espacios exteriores (excepto Tanques pequeños) ^b Tanques subterráneos en espacios exteriores	1 1 2 1 2	Toda la sala Área abierta entre un dique de tipo alto y la pared del Tanque cuando la altura de la pared del dique excede la distancia entre el dique y las paredes del Tanque [Ver Figura A.10.7.2(c).] Dentro de 4.5 m, en todas las direcciones desde las paredes del Tanque y el techo, más el área que está en el interior de un área con un dique de tipo bajo o de embalse, hasta la altura de la pared del embalse del dique [Ver Figura A.10.7.2(b).] Dentro de cualquier espacio abierto entre las paredes del Tanque y el nivel del terreno circundante o el dique [Ver Figura A.10.7.2(d).] Dentro de 4.5 m, en todas las direcciones desde el techo y los laterales [Ver Figura A.10.7.2(d).]
C	Áreas de proceso de GNL sin combustión que contengan bombas, compresores, intercambiadores de calor, redes de tubería, conexiones, tanques pequeños y otros En espacios interiores con ventilación adecuada ^c En espacios exteriores, al aire libre, a o por encima del nivel del terreno	2 2	Toda la sala y cualquier sala adyacente no separada por un tabique hermético al gas y a 4.5 m de distancia de cualquier respiradero o rejilla de descarga de las ventilaciones de muros o techos Dentro de 4.5 m, en todas las direcciones desde este equipo y dentro del volumen cilíndrico entre el ecuador horizontal de la esfera y el nivel del terreno [Ver Figura 10.7.2(a).]
D	Fosos, zanjas o sumideros ubicados en áreas de División 1 o 2, o adyacentes a dichas áreas	1	Todo el foso, zanja o sumidero
E	Descarga desde válvulas de alivio	1 2	Dentro de 1.5 m, en todas las direcciones desde el punto de descarga A más de 1.5 m, aunque dentro de 4.5 m, en todas las direcciones desde el punto de descarga
F	Purgas, goteos, ventilaciones o drenajes operativos En espacios interiores con ventilación adecuada ^c En espacios exteriores, al aire libre, a o por encima del nivel del terreno	1 2 1 2	Dentro de 1.5 m, en todas las direcciones desde el punto de descarga A más de 1.5 m y toda la sala, y a 4.5 m de distancia de cualquier respiradero o rejilla de descarga de las ventilaciones de muros o techos Dentro de 1.5 m, en todas las direcciones desde el punto de descarga A más de 1.5 m, aunque dentro de 4.5 m, en todas las direcciones desde el punto de descarga
G	Vagón cisterna, vehículo cisterna y tanque que carga y descarga En espacios interiores con ventilación adecuada ^c En espacios exteriores, al aire libre, a o por encima del nivel del terreno	1 2 1 2	Dentro de 1.5 m, en todas las direcciones desde conexiones regularmente hechas o desconectadas para transferencia de productos A más de 1.5 m y toda la sala, y a 4.5 m de distancia de cualquier respiradero o rejilla de descarga de las ventilaciones de muros o techos Dentro de 1.5 m, en todas las direcciones desde conexiones regularmente hechas o desconectadas para transferencia de productos A más de 1.5 m, aunque dentro de 4.5 m, en todas las direcciones desde un punto en el que regularmente se hagan o desconecten las conexiones y dentro del volumen cilíndrico entre el ecuador horizontal de la esfera y el nivel del terreno [Ver Figura 10.7.2(a).]
H	Ventilaciones y sellos eléctricos especificados en los puntos 10.7.5 y 10.7.7		Dentro de 4.5 m, en todas las direcciones desde el equipo y dentro del volumen cilíndrico entre el ecuador horizontal de la esfera y el nivel del terreno
I	Áreas de descarga de terminales marítimas [Ver Figura 10.7.2(f).]		

a Ver Artículo 500 de NFPA 70, National Electric Code, para acceder a las definiciones de las clases, grupos y divisiones. El Artículo 505 puede aplicarse como una alternativa del Artículo 500 para la clasificación de áreas peligrosas que utilizan una clasificación de las zonas equivalente a las clasificaciones de las divisiones especificadas en la Tabla 10.7.2. La mayoría de los vapores y gases inflamables que se encuentran dentro de las instalaciones contempladas en esta norma se clasifican como de Grupo D. El etileno se clasifica como de Grupo C. Muchos de los equipos eléctricos disponibles para ubicaciones peligrosas corresponden adecuadamente a ambos grupos.

b Los Tanques pequeños son aquellos que son portátiles y tienen una capacidad de menos de 760 litros.

c Se considera que la ventilación es adecuada cuando cumple con lo establecido en las disposiciones de la presente norma.

FIGURA 10.7.2(a) Extensión del área clasificada alrededor de los tanques

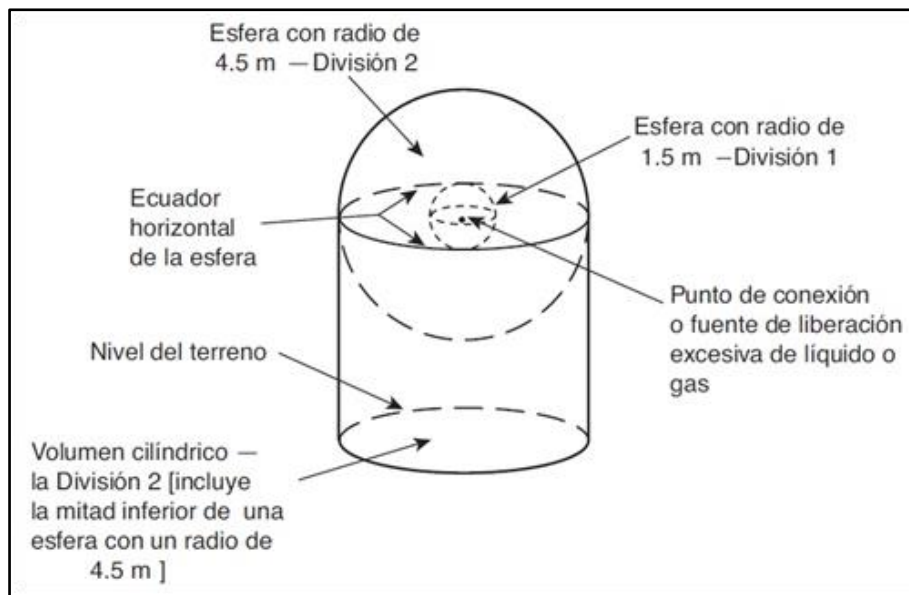


FIGURA 10.7.2 (b) Altura del dique menor que la distancia del tanque al dique ($H < x$)

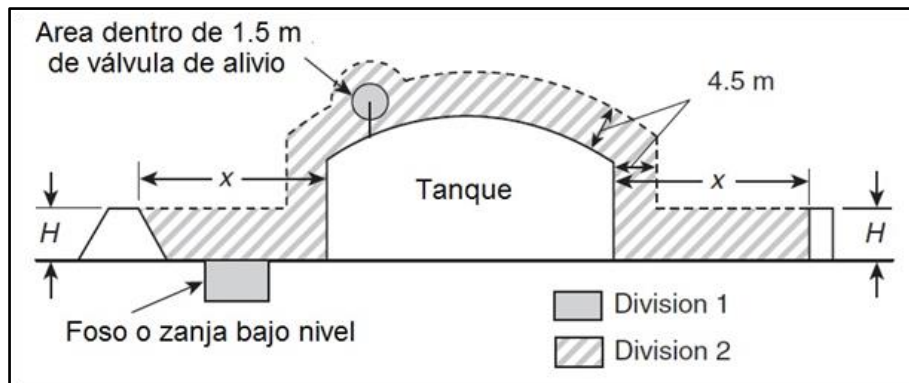


FIGURA 10.7.2(c) Altura del dique mayor que la distancia del tanque al dique ($H > x$)

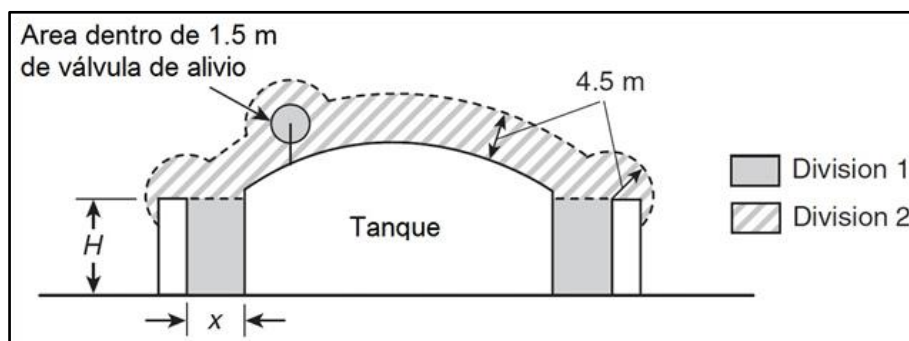


FIGURA 10.7.2 (d) Tanque con nivel de líquido bajo nivel o bajo la parte superior del dique.

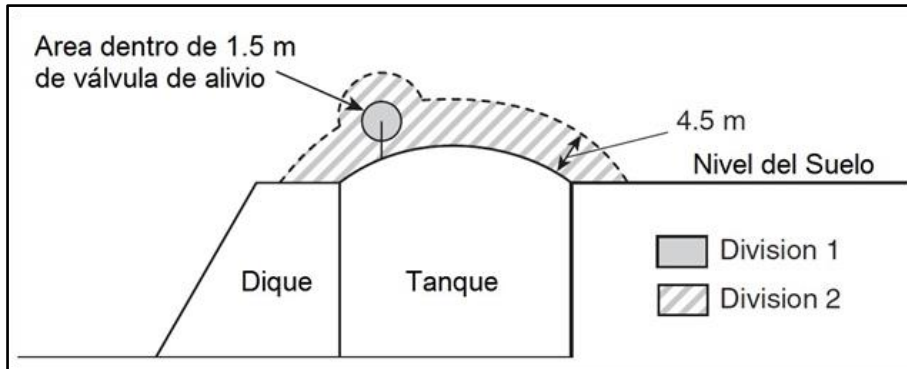


FIGURA 10.7.2 (e) Tanque de confinamiento total

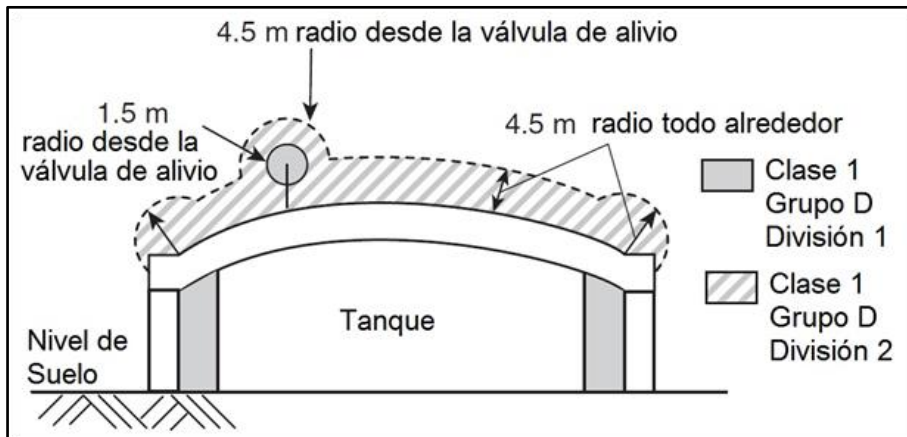
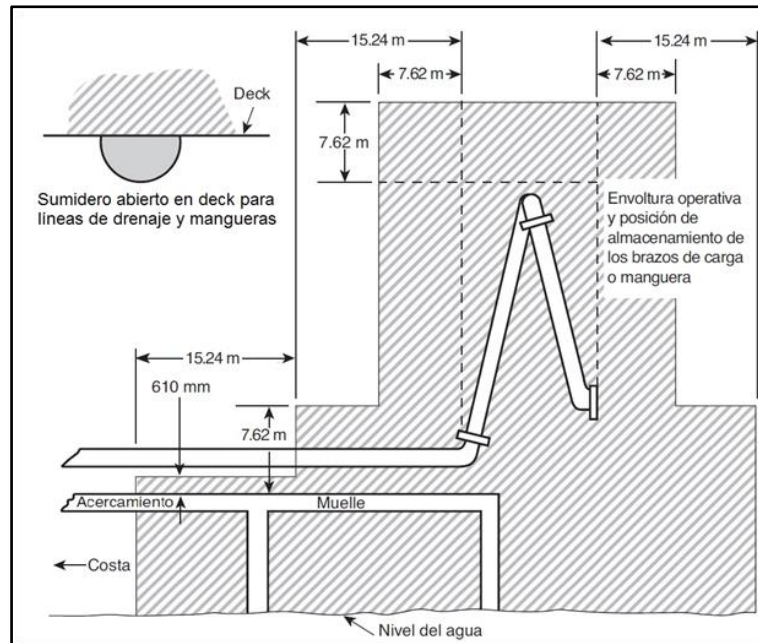


FIGURA 10.7.2 (f) Clasificación de una terminal marítima de GNL



NOTAS:

- 1) La “fuente de vapor” es la envoltura operativa y la posición de almacenamiento de la conexión de la brida fuera de borda del brazo de carga (o manguera).
- 2) El área del amarradero adyacente a la cisterna y a los tanques de producto de las barcazas deben ser División 2 con el siguiente alcance: (a) 7,6 m horizontalmente en todas direcciones del lado del muelle desde la parte del caso que contiene los tanques de producto. (b) Desde el nivel del agua hasta 7,6 m sobre tanque de carga hasta su posición máxima.
- 3) Las ubicaciones adicionales pueden ser clasificadas según los requerimientos por la presencia de otras fuentes de líquidos combustibles en el amarradero, o por Prefectura u otras reglamentaciones.

10.7.3 Las áreas clasificadas como eléctricas deben cumplir con lo especificado en la Tabla 10.7.2.

- (A) La extensión del área clasificada como eléctrica no debe prolongarse más allá de un muro, techo o tabique sólido, hermético a vapores, sin perforaciones.
- (B) La extensión de las áreas clasificadas como eléctricas debe medirse conforme a lo especificado en la Tabla 10.7.2.

10.7.4 El interior de un tanque de GNL no se considera un área clasificada cuando se cumplan las siguientes condiciones:

- (1) Los equipos eléctricos no están energizados y hayan sido bloqueados hasta que se purgue el aire del tanque.
- (2) Los equipos eléctricos no están energizados y hayan sido bloqueados antes de permitir el ingreso de aire en el tanque.

- (3) El sistema eléctrico ha sido diseñado y puesto en funcionamiento para cortar la alimentación eléctrica a los equipos automáticamente, cuando la presión en el tanque se reduce hasta la presión atmosférica.
- 10.7.5 Cada interfaz entre un sistema de fluidos inflamables y un sistema de conductos eléctricos o de cableado, incluidas las conexiones para instrumentación de procesos, operadores de válvulas integrales, serpentines de calefacción para cimientos, bombas preconfiguradas y ventiladores, debe estar sellada o aislada, a fin de evitar el paso de fluidos inflamables a otro sector de la instalación eléctrica.
- 10.7.5.1 Cada sello, barrera u otro medio que se utilice para cumplir con lo establecido en el apartado 10.7.5 debe estar diseñado de modo que se evite el paso de fluidos inflamables a través del conducto, de conductores trenzados y cables.
- 10.7.5.2 Debe incluirse un sello primario entre el sistema de fluidos inflamables y el sistema eléctrico del cableado del conducto.
- (A) Si una falla en el sello primario permite el paso de fluidos inflamables hacia otro sector del conducto o al sistema de cableado, debe proveerse un sello, barrera u otros medios adicionales aptos para evitar el paso de los fluidos inflamables más allá del dispositivo o medio adicional.
- (B) Cada uno de los sellos primarios debe estar diseñado de manera que resista las condiciones de servicio a las que pudiera estar expuesto.
- (C) Cada sello o barrera adicional, y cerramiento de interconexión debe estar diseñado de modo que cumpla con los requisitos de presión y temperatura de las condiciones a las que pudiera estar expuesto, en el caso de una falla en el sello primario, excepto que se provean otros medios aprobados por la Autoridad de Aplicación para tal propósito.
- 10.7.5.3 Sello secundario
- (A) Cuando se utilicen sellos secundarios, el espacio entre los sellos primario y secundario debe ser continuamente venteado a la atmósfera.
- (B) Deben tomarse previsiones similares a las descritas en el apartado 10.7.5.3(A) para sistemas de sellado primario de doble integridad, del tipo que se utiliza en bombas a motor sumergidas.
- (C) Los requisitos establecidos en el apartado 10.7.5.3(A) deben aplicarse a los sistemas de sellado primario de doble integridad.
- 10.7.5.4 Los sellos especificados en los apartados 10.7.5 y 10.7.6 no deben utilizarse para cumplir con los requisitos de sellado de los conductos establecidos en NFPA 70.
- 10.7.6 Cuando se instalen sellos primarios, deben proveerse drenajes, ventilaciones y otros dispositivos para la detección de fluidos inflamables y fugas.

10.7.7 La ventilación de un sistema de conductos debe minimizar la posibilidad de daños en el personal y en los equipos ante la ignición de una mezcla de aire-gas combustible.

10.7.8 Son de aplicación los requisitos establecidos en el apartado 2.4, parte general y el 2.4.1, de la norma NAG-125.

10.8 Interconexión y conexión eléctrica a tierra

10.8.1 Deben instalarse interconexiones y conexiones eléctricas a tierra.

10.8.2 No se requiere protección estática donde se carguen o descarguen vehículos o vagones cisterna, y donde ambas mitades de los acoples metálicos de mangueras o cañerías estén en contacto.

10.8.3 Si pudiera haber corrientes erráticas o si se utilizaran corrientes impresas en los sistemas de carga y descarga (por ejemplo, para protección catódica), deben implementarse medidas de protección para evitar la ignición.

10.8.4 Deben proveerse pararrayos conectados a tierra para tanques sostenidos sobre cimientos no conductores.

10.8.5 Son de aplicación los requisitos establecidos en el apartado 2.4.2 de la norma NAG-125.

CAPÍTULO 11 - TRANSFERENCIA DE GNL, REFRIGERANTES Y OTROS FLUIDOS INFLAMAFLES

11.1 Alcance

Este capítulo se aplica al diseño, a la construcción, y a la instalación de sistemas involucrados en la transferencia de GNL, refrigerantes inflamables, líquidos inflamables y gases inflamables entre tanques de almacenamiento y puntos de recepción o envío por cañerías, vehículos o vagones cisterna.

11.2 Requisitos generales

11.2.1 En las áreas de carga y descarga deben colocarse carteles con la inscripción "*Prohibido fumar*".

11.2.2 Cuando se carguen o descarguen múltiples productos en el mismo lugar, los brazos de carga, mangueras o *manifolds* deben estar identificados o marcados para indicar el o los productos que se van a manejar en cada sistema.

11.2.3 La purga de los sistemas mencionados en el apartado 11.1, cuando fuera necesaria para llevar a cabo las operaciones o el mantenimiento, debe cumplir con los requisitos establecidos en el apartado 14.5.5.

11.3 Sistema de cañerías

11.3.1 Deben instalarse válvulas de bloqueo en el extremo de cada sistema de transferencia.

11.4 Control de bombas y compresores

11.4.1 Además de un dispositivo localmente montado para detener el impulsor de la bomba o del compresor, debe proveerse un dispositivo de fácil acceso,

remotamente ubicado, a una distancia mínima de 7,6 m del equipo para apagar la bomba o el compresor en una emergencia.

11.4.2 Las bombas y los compresores ubicados remotamente que se utilicen para la carga o descarga de vehículos o vagones cisterna deben estar provistos de controles para detener su funcionamiento. Estos controles estarán ubicados en el área de carga o descarga, y en el sitio de la bomba o del compresor.

11.4.3 Deben proveerse luces de señalización en el área de carga o descarga para indicar si una bomba o compresor ubicado remotamente y que se utilice para la carga o descarga está inactivo o en funcionamiento.

11.5 Instalaciones de carga y descarga de vehículos cisterna y vagones cisterna

11.5.1 La transferencia debe hacerse solo a vehículos y vagones cisterna habilitados para prestar este servicio.

11.5.2 Los vehículos cisterna deben cumplir con las normas de seguridad vigentes.

11.5.3 En caso de instalarse un bastidor estructural, debe estar construido con un material no combustible.

11.5.4 El área de carga y descarga de vehículos cisterna debe ser de un tamaño suficiente como para acomodar los vehículos sin movimientos o giros excesivos de estos.

11.5.5 Las cañerías de transferencia, bombas y compresores deben estar ubicados o protegidos por barreras, de modo de evitar que sean dañados por los movimientos de los ferrocarriles o vehículos.

11.5.6 Deben instalarse válvulas de bloqueo y conexiones para purga en los *manifolds* de carga y descarga para las líneas de retorno de líquidos y vapores, de modo que las mangueras y los brazos puedan ser bloqueados, drenados de líquidos y despresurizados antes de desconectarse.

11.5.7 Las purgas o venteos deben descargarse hacia un área segura.

11.5.8 Además de las válvulas de bloqueo del *manifold*, debe instalarse una válvula de cierre de emergencia en cada línea de líquido y vapor que esté, al menos, a 7,6 m, pero a no más de 30 m de cada área de carga o descarga.

11.5.8.1 Las válvulas de emergencia deben ser fácilmente accesibles para uso en emergencias.

11.5.8.2 Cuando una línea común se utilice para múltiples áreas de carga o descarga, debe requerirse una sola válvula de emergencia.

11.5.8.3 Cuando el área de carga o descarga esté a menos de 7,6 m del lugar de envío o recepción de un tanque, debe instalarse una válvula que pueda ser operada de manera remota desde un punto situado a una distancia entre 7,6 m y 30 m del área.

11.5.9 Los sistemas de cañerías que se utilicen solo para la descarga de líquidos deben tener una válvula de retención en el *manifold*, adyacente a la válvula de bloqueo del *manifold*.

11.6 Envío y recepción por cañerías

11.6.1 Deben instalarse válvulas de bloqueo en todos los puntos, en los que los sistemas de transferencia se conecten a sistemas de cañerías.

11.6.2 El sistema de redes de cañería debe estar diseñado de manera que no pueda exceder sus límites de temperatura o presión.

11.6.3 Cuando se carguen o descarguen múltiples productos en el mismo lugar, los brazos de carga, mangueras y distribuidores deben estar identificados o marcados para indicar el o los productos que se van a manejar en cada sistema.

11.6.4 Deben proveerse conexiones para purga o venteo, de modo que los brazos de carga y las mangueras puedan ser drenados y despresurizados antes de desconectarse.

11.6.5 Si se los ventea hacia un lugar seguro, debe permitirse que el gas o el líquido sean venteados a la atmósfera, a fin de contribuir con la transferencia del contenido de un tanque a otro.

11.7 Mangueras y brazos

11.7.1 Las mangueras o brazos que se utilicen para la transferencia deben estar diseñados para las condiciones de temperatura y presión del sistema de carga o descarga.

11.7.2 Las mangueras deben ser aptas para el servicio y deben estar diseñadas para una presión de estallido no inferior a 5 veces la presión de trabajo.

11.7.3 Deben usarse juntas flexibles metálicas para mangueras o cañerías, y juntas giratorias, cuando las temperaturas operativas puedan ser inferiores a -51 °C.

11.7.4 Deben seleccionarse contrapesos para el funcionamiento con formaciones de hielo en mangueras o brazos no aislados.

11.7.5 Las mangueras deben ser sometidas a prueba con una frecuencia mínima anual, a la presión máxima de la bomba o de la presión de configuración de la válvula de alivio, y deben ser inspeccionadas visualmente antes de cada uso, a fin de detectar si presentan daños o defectos.

11.8 Sistemas de comunicación e iluminación

11.8.1 Deben proveerse sistemas de comunicación en los lugares de carga y descarga, con el fin de permitir que el operador esté en contacto con el resto del personal vinculado con la operación de carga o descarga.

11.8.2 Las instalaciones en las que se transfiera GNL durante horarios nocturnos deben contar con iluminación en el área de transferencia.

CAPÍTULO 12 - PROTECCIÓN CONTRA INCENDIOS Y SEGURIDAD INTEGRAL

12.1 Alcance

- 12.1.1 Este capítulo está referido a los equipos y procedimientos diseñados para minimizar las consecuencias de los derrames y fugas de GNL, refrigerantes inflamables, líquidos inflamables y gases inflamables, en instalaciones construidas y dispuestas, conforme a lo establecido en la presente norma.
- 12.1.2 Las disposiciones incluidas en este Capítulo 12 amplían las disposiciones sobre control de derrames y fugas descriptas en otros capítulos.
- 12.1.3 El sistema de protección contra incendios debe cumplir, como mínimo, con los requerimientos de la Ley N.º 13.660 sobre Seguridad en las Instalaciones de Elaboración, Transformación y Almacenamiento de Combustibles en lo que sea de aplicación.

12.2 Generalidades

Debe proveerse protección contra incendios en todas las instalaciones de GNL.

- 12.2.1 La extensión de dicha protección debe determinarse mediante una evaluación basada en principios de ingeniería sobre protección contra incendios, incluyendo el análisis de las condiciones locales, de los riesgos presentes dentro de las instalaciones y de la exposición hacia o desde otras propiedades.
- 12.2.2 La evaluación debe determinar lo siguiente:
- (1) El tipo, la cantidad y la ubicación de los equipos necesarios para la detección y el control de incendios, derrames y fugas de GNL, refrigerantes inflamables o gases inflamables.
 - (2) El tipo, la cantidad y la ubicación de los equipos necesarios para la detección y el control de potenciales incendios no relacionados con los procesos o provocados por la electricidad.
 - (3) Los métodos necesarios para la protección de equipos y estructuras contra los efectos de la exposición al fuego.
 - (4) Los requisitos para los sistemas de agua para protección contra incendios.
 - (5) Los requisitos para equipos de extinción de incendios y otros equipos de control de incendios.
 - (6) Los equipos y procesos para ser incorporados dentro del sistema de cierre de emergencia (ESD, por sus siglas en inglés), incluido el análisis de los subsistemas, si los hubiera, y la necesidad de despresurizar buques específicos o equipos durante una emergencia por incendio.
 - (7) El tipo y la ubicación de los sensores requeridos para iniciar el funcionamiento automático del sistema de cierre de emergencia (ESD) o sus subsistemas.
 - (8) La disponibilidad y las tareas del personal de cada planta individual, y la disponibilidad del personal de respuesta externo durante una emergencia.

(9) Los equipos de protección, el entrenamiento especial y las calificaciones requeridas para el personal de cada planta individual, según lo especificado en la NFPA 600, para sus respectivas tareas de emergencia.

(10) Los requisitos para otros equipos y sistemas de protección contra incendios.

12.3 Sistemas de cierre de emergencia

12.3.1 Todas las instalaciones de GNL deben contar con uno o más sistemas de cierre de emergencia (ESD) para el bloqueo o cierre de una fuente de GNL, líquidos inflamables, refrigerantes inflamables o gases inflamables, y para apagar los equipos, cuya operación continua pudiera empeorar o mantener una emergencia.

12.3.2 En la instalación de un sistema de cierre de emergencia (ESD), se deben poder utilizar las válvulas empleadas para otras funciones, no siendo requerida su duplicación.

12.3.3 Si el cierre de los equipos introdujera un riesgo o derivara en daños mecánicos a los equipos, debe omitirse el cierre de cualquiera de los equipos o sus componentes auxiliares, en la medida en que los efectos de la fuga continua de fluidos inflamables o combustibles estén controlados.

12.3.4 El/los sistema/s de cierre de emergencia (ESD) deben tener un diseño a prueba de fallas o deben estar instalados, ubicados, o protegidos, de modo que se minimice la posibilidad de que queden fuera de funcionamiento, en el caso de una emergencia o una falla en el sistema de control normal.

12.3.5 Los sistemas de cierre de emergencia (ESD) que no tengan un diseño de falla segura deben someterse al control de todos los componentes que estén ubicados dentro de los 15 m del equipo, de una de las siguientes maneras:

(1) Deben estar instalados o ubicados donde no puedan estar expuestos al fuego.

(2) Deben estar protegidos contra fallas debidas a la exposición al fuego de una duración no inferior a 10 minutos.

12.3.6 En el área de las instalaciones, deben colocarse carteles con las instrucciones operativas que identifiquen la ubicación y el funcionamiento de los controles de emergencia.

12.3.7 Los dispositivos de accionamiento manuales deben estar ubicados en un área accesible en una emergencia, al menos, a 15 m del equipo para el que se utilizan y deben estar marcados con la función que se les ha asignado.

12.4 Detección de incendios y fugas

12.4.1 Las áreas, incluidos los edificios cerrados, en las que pudieran producirse incendios o derrames de GNL, gases inflamables o refrigerantes inflamables, deben ser monitoreadas conforme a lo requerido en la evaluación descripta en el apartado 12.2.1.

12.4.2 Detección de gas.

- 12.4.2.1 Los sensores de los sistemas de detección de gas inflamable deben ser monitoreados continuamente y deben activar una alarma en el sitio de la planta, y en un lugar con presencia continua de personas, si en el sitio de la planta la presencia de personas no fuera continua.
- 12.4.2.2 Los sistemas de detección de gas inflamable deben activar una alarma audible y una alarma visual ante un porcentaje no superior al 25 % del límite de inflamabilidad inferior del gas o vapor que está siendo monitoreado.
- 12.4.3 Detectores de incendio.
 - 12.4.3.1 Los detectores de incendio deben activar una alarma visual y audible en el sitio de la planta y en un lugar con presencia continua de personas, si en el sitio de la planta la presencia de personas no fuera continua.
 - 12.4.3.2 Si así fuera determinado en la evaluación llevada a cabo, conforme a lo establecido en el apartado 12.2.1, debe permitirse que los detectores de incendio activen determinadas partes del sistema de cierre de emergencia (ESD).
- 12.4.4 **Detección de fugas.** Los detectores de fugas deben activar una alarma visual y audible en la planta y en un sitio constantemente atendido, si la planta en sí misma no estuviera atendida en forma continua.
- 12.4.5 Los sistemas de detección deben estar diseñados, instalados y mantenidos conforme a lo establecido en la NFPA 72.
- 12.5 Sistemas de agua y otros para protección contra incendios**
 - 12.5.1 Debe proveerse un suministro de agua y un sistema para la distribución y aplicación de agua, para la protección contra exposiciones, para el enfriamiento de contenedores, equipos y cañerías, y para el control de derrames y fugas no encendidos, excepto cuando una evaluación llevada a cabo, conforme a lo establecido en el apartado 12.2.1, determine que el uso de agua es innecesario o inefectivo.
 - 12.5.2 El suministro de agua para incendios y los sistemas de distribución, si se hubieran provisto, deben suministrar simultáneamente agua a los sistemas fijos de protección contra incendios, incluidas las boquillas de lanzas de agua, a su flujo y presión de diseño, involucrados en el incidente máximo único previsto en la planta, más una asignación de 63 l/s para chorros de mangueras manuales. La reserva de agua debe ser suficiente para abastecer el suministro total durante no menos de 2 h.
 - 12.5.3 La reserva de agua resultante de la aplicación del tiempo mínimo previsto en el inciso 12.5.2 anterior debe ser refrendada mediante el análisis de riesgo correspondiente. Dicha reserva debe aumentarse en caso necesario.
 - 12.5.4 Los embalses indicados en los apartados 5.3.2 y 13.8.3 deben contar con sistemas fijos de generación de espuma de alta expansión (relación de

expansión mayor a 200:1), con capacidad para cubrir con un manto de espuma de espesor adecuado el área de contención de derrames, definida a partir de un estudio específico relacionado con el mayor escenario de derrame.

12.5.4.1 Los agentes extintores deben cumplir con la norma NFPA 11 “Standard for Low, Medium and High expansión foam”.

12.5.5 Las instalaciones de GNL deben contar, complementando a los sistemas de agua y espuma, con instalaciones de polvo fijas o portátiles, con capacidad adecuada para la extinción de los fuegos originados en GNL, previstos en los análisis de riesgo.

12.6 Equipos para extinción de incendios y otros equipos para control de incendios

12.6.1 Los extintores de incendios portátiles o con ruedas deben estar recomendados por su fabricante para incendios provocados por gas.

12.6.1.1 Los extintores de incendios portátiles o con ruedas deben estar disponibles en lugares estratégicos, según se determine, conforme a lo establecido en el apartado 12.2.1, dentro de instalaciones de GNL y en vehículos cisterna.

12.6.1.2 Los extintores de incendio portátiles y con ruedas deben cumplir con los requisitos establecidos en las normas IRAM correspondientes.

12.6.1.3 Los extintores portátiles manuales de productos químicos secos deben incluir capacidades nominales mínimas para agentes extintores de 10 kg o más y deben tener una tasa mínima de descarga de agentes de 0,45 kg/s.

12.6.1.4 Para las áreas de riesgo de las instalaciones, donde hubiera riesgos de incendio mínimamente de clase “A”, se recomienda la selección de extintores de productos químicos secos basados en bicarbonato de potasio.

12.6.1.5 Los extintores portátiles con ruedas de productos químicos secos deben incluir capacidades nominales mínimas para agentes de 50 kg o más, y deben tener una tasa mínima de descarga de agentes de 0,90 kg/s.

12.6.2 Si se hubieran provisto, los vehículos para bomberos automotores o montados sobre tráileres no deben usarse para ningún otro propósito.

12.6.3 Las autobombas deben cumplir con lo establecido en la NFPA 1901.

12.6.4 Los vehículos automotores asignados a la planta deben proveerse, al menos, con un extintor portátil de productos químicos secos, con una capacidad no inferior a 8,2 kg.

12.7 Mantenimiento de los equipos de protección contra incendios

Los operadores de las instalaciones deben preparar e implementar un programa de mantenimiento para todos los equipos de protección contra incendios de la planta.

12.8 Seguridad del personal

12.8.1 En las instalaciones debe disponerse y ser fácilmente accesible la vestimenta protectora que incluya protección contra los efectos de la exposición al GNL.

12.8.2 Los empleados involucrados en actividades de respuesta a emergencias deben estar equipados con vestimentas y equipos protectores, y deben estar entrenados conforme a lo establecido en la NFPA 600.

12.8.3 Deben elaborarse por escrito prácticas y procedimientos para la protección de los empleados contra los riesgos derivados del ingreso en espacios confinados o peligrosos.

12.8.4 Al menos tres indicadores de gas inflamable portátiles deben estar fácilmente disponibles.

12.9 Seguridad

12.9.1 Evaluación de la seguridad.

12.9.1.1 Debe prepararse una evaluación de la seguridad en instalaciones de GNL, que abarque riesgos, amenazas, vulnerabilidades y consecuencias.

12.9.1.2 La evaluación de la seguridad debe formar parte de toda la documentación relacionada con las instalaciones de GNL.

12.9.2 El operador de las instalaciones debe proveer un sistema de seguridad con acceso controlado, que esté diseñado con el fin de evitar el ingreso de personas no autorizadas.

12.9.3 En instalaciones de GNL, debe disponerse de un cerramiento protector que incluya un cerco periférico, los muros de un edificio o una barrera natural que encierre a los componentes principales de las instalaciones, tales como:

- (1) Tanques para almacenamiento de GNL.
- (2) Tanques para almacenamiento de refrigerantes inflamables.
- (3) Tanques para almacenamiento de líquidos inflamables.
- (4) Otras áreas para almacenamiento de materiales peligrosos.
- (5) Áreas exteriores para equipos de proceso.
- (6) Edificios que alberguen equipos de proceso o de control.
- (7) Instalaciones de carga y descarga en tierra.

12.9.3.1 Las instalaciones de GNL deben estar encerradas por un único cerramiento continuo o por múltiples cerramientos independientes.

- 12.9.3.2 Cuando el área encerrada exceda de 116 m², deben proveerse, al menos, dos portones o puertas de salida.
- 12.9.4 Las instalaciones de GNL deben estar iluminadas en los alrededores de los cerramientos protectores y en otras áreas, según fuera requerido para brindar mayor seguridad a las instalaciones. Son de aplicación los requerimientos del apartado 2.22 de la norma NAG-125.

CAPÍTULO 13 - REQUISITOS PARA APLICACIONES ESTACIONARIAS QUE UTILICEN TANQUES ASME

13.1 Alcance

- 13.1.1 Este capítulo describe los requisitos para la instalación, el diseño, la fabricación y el emplazamiento de instalaciones de GNL en las que se utilicen tanques de una capacidad de hasta 379 m³, contruidos conforme a lo establecido en el Código para Calderas y Recipientes a Presión de ASME.
- 13.1.2 La capacidad máxima agregada para almacenamiento de la instalación debe ser de 1 060 m³.

13.2 Requisitos generales

- 13.2.1 La preparación del sitio debe incluir disposiciones para la retención de derrames de GNL dentro de los límites de la propiedad de la planta y para el drenaje del agua de la superficie.
- 13.2.2 Debe asegurarse el acceso al sitio bajo todas las condiciones climáticas para los equipos de los servicios de emergencia.
- 13.2.3 Debe brindarse una adecuada protección a los equipos para almacenamiento y transferencia en instalaciones sin presencia de personas, a fin de evitar manipulaciones indebidas.
- 13.2.4 En el área de las instalaciones, deben colocarse carteles en lugares visibles con las instrucciones operativas que identifiquen la ubicación y el funcionamiento de los controles de emergencia.
- 13.2.5 Los diseñadores, fabricantes y constructores de sistemas y equipos para instalaciones de GNL deben ser competentes en sus respectivos campos.
- 13.2.6 Debe supervisarse la fabricación, la construcción y las pruebas de aceptación de los componentes de las instalaciones, a fin de verificar que estas cumplen con lo establecido en la presente norma.
- 13.2.7 Las instalaciones en las que se transfiera GNL durante la noche deben contar con iluminación en el área de transferencia.
- 13.2.8 La presión de trabajo máxima permitida debe ser especificada para todos los componentes que contengan presión.

13.3 Tanques

- 13.3.1 Todas las cañerías que formen parte de un tanque de GNL, incluidas las cañerías situadas entre los tanques interiores y exteriores, deben cumplir con lo establecido en la Sección VIII del Código para Calderas y Recipientes a Presión de ASME, o en ASME B 31.3.
- 13.3.2 Las cañerías internas entre el tanque interno y el tanque externo, y dentro del espacio de aislamiento deben estar diseñadas para la presión de trabajo máxima permitida del tanque interno, con una tolerancia para tensiones térmicas.

- 13.3.3 No se permiten fuelles dentro del espacio de aislamiento.
- 13.3.4 Los tanques deben ser de paredes dobles. El tanque interno retiene el GNL, rodeado por el aislamiento contenido dentro del tanque externo.
- 13.3.5 El tanque interno debe ser de construcción soldada y cumplir con lo establecido en el Código para Calderas y Recipientes a Presión de ASME, Sección VIII.
- 13.3.6 Los soportes del tanque interno deben estar diseñados para las cargas de embarque, sísmicas y operativas.
- 13.3.7 El sistema de soporte que se adapte a la expansión y contracción del tanque interno debe estar diseñado de modo que las tensiones resultantes impartidas a los tanques interno y externo se encuentren dentro de los límites permitidos.
- 13.3.8 El tanque externo debe ser de una construcción soldada, en la que se utilice cualquiera de los siguientes materiales:
- (1) Cualquiera de los aceros al carbono especificados en la Sección VIII, Apartado UCS del Código para Calderas y Recipientes a Presión de ASME, a temperaturas equivalentes o superiores a la mínima temperatura de uso permitida, especificada en la Tabla 1A del Código para Calderas y Recipientes a Presión de ASME, Sección II, Apartado D.
 - (2) Materiales con un punto de fusión inferior a 1 093 °C, cuando el tanque esté enterrado o soterrado.
- 13.3.9 Cuando se utilice aislamiento por vacío, el tanque externo debe estar diseñado según lo establecido en el Código para Calderas y Recipientes a Presión de ASME, Sección VIII, Apartados UG-28, UG-29, UG-30 y UG-33, utilizando una presión externa no inferior a 100 kPa.
- 13.3.10 Los cabezales y tanques externos esféricos que estén formados por segmentos y unidos por soldadura deben estar diseñados conforme a lo establecido en el Código para Calderas y Recipientes a Presión de ASME, Sección VIII, Apartados UG-28, UG-29, UG-30 y UG-33, utilizando una presión externa de 103 kPa.
- 13.3.11 El tanque externo debe estar equipado con un dispositivo de alivio u otro dispositivo para la liberación de la presión interna.
- 13.3.11.1 El área de descarga debe ser, como mínimo, de 0,34 mm²/kg de la capacidad del tanque interno, aunque el área no debe exceder de 0,2 m².
 - 13.3.11.2 El dispositivo de alivio debe funcionar a una presión que no exceda la presión de diseño interna del tanque externo, la presión de diseño externa del tanque interno, o 172 kPa, la que fuera inferior.
 - 13.3.11.3 Deben proveerse barreras térmicas para evitar que el tanque externo presente una temperatura inferior a su temperatura de diseño.

13.3.12 Diseño antisísmico

13.3.12.1 Los recipientes fabricados en taller, diseñados y construidos conforme a lo establecido en el Código para Calderas y Recipientes a Presión de ASME, y su sistema de soporte, deben estar diseñados para las fuerzas dinámicas asociadas con las aceleraciones horizontales y verticales, de la siguiente manera:

Para fuerza horizontal:

$$V = Z_c \times W$$

Para fuerza vertical:

$$P = 2/3 Z_c \times W$$

donde:

Z_c = coeficiente antisísmico igual a $0,60 \times 2,5 C_a$, donde C_a es el coeficiente de la Tabla 3.1 del INPRES-CIRSOC103, aplicando un factor de riesgo, $\gamma_r = 1,0$ y el tipo de sitio más representativo de las condiciones del suelo donde están ubicadas las instalaciones de GNL.

W = peso total del contenedor y sus contenidos.

13.3.12.2 Uso.

(A) El método de diseño descrito en el apartado 13.3.12.1 debe aplicarse solo cuando el período natural, T , del contenedor construido en taller y su sistema de soporte sea inferior a 0,06 s.

(B) Si el período natural T es mayor a 0,06 s, debe aplicarse lo establecido en los apartados 7.4.4.1 y 7.4.4.2.

13.3.12.3 El tanque y sus soportes deben estar diseñados para las fuerzas sísmicas resultantes en combinación con las cargas operativas, utilizando el aumento de las tensiones admisibles que se describe en el código o en la norma aplicados para diseñar el tanque o sus soportes.

13.3.13 Cada tanque debe estar identificado mediante la colocación de una o de más placas de identificación, ubicada en un lugar accesible, marcada con la información requerida en el Código para Calderas y Recipientes a Presión de ASME, y con la siguiente información:

- (1) Nombre del constructor y fecha en que fue construido.
- (2) Capacidad nominal de líquido.
- (3) Presión de diseño en la parte superior del tanque.
- (4) Densidad máxima permitida del líquido.
- (5) Nivel máximo de llenado;
- (6) Temperatura de diseño mínima.

13.3.14 Todas las conexiones de los tanques deben estar identificadas con la función de dicha conexión. Las identificaciones de las conexiones deben estar visibles, aún ante el evento de presencia de hielo.

13.4 Llenado del tanque

13.4.1 El volumen máximo admisible de llenado será definido por el fabricante de cada tanque. Dicho valor deberá incorporarse al Manual de Operación. En el caso de que no se disponga de un valor dado por el fabricante, deberá realizarse un estudio específico para definirlo.

13.4.2 Los tanques diseñados para un servicio a una presión superior a 103 kPa deben estar equipados con uno o más dispositivos que eviten que el tanque se llene de líquido o que se cubra con líquido la boca de entrada del/los dispositivo/s de alivio, cuando la presión del tanque alcance la presión de configuración del/los dispositivo/s de alivio bajo todas las condiciones.

13.5 Cimientos y soportes del tanque

13.5.1 Los cimientos de los tanques de GNL deben estar diseñados y construidos conforme a lo establecido en el Reglamento CIRSOC 201.

13.5.2 El diseño de apoyos y patas debe incluir las cargas de embarque, las cargas de montaje, las cargas del viento y las cargas térmicas.

13.5.3 Los cimientos y soportes deben tener una certificación de resistencia al fuego no inferior a 2 h y deben ser resistentes a los desplazamientos por chorros de mangueras.

13.5.4 Los tanques para almacenamiento de GNL instalados en un área sujeta a inundaciones deben estar asegurados, a fin de evitar la fuga de GNL o la flotación del tanque en el caso de una inundación.

13.6 Instalación del tanque

13.6.1 Los tanques de GNL de hasta 3,8 m³ deben estar colocados de la siguiente manera:

(1) Tanques de hasta 0,47 m³, a 0 m de la línea de construcción autorizada.

(2) Tanques de entre 0,47 m³ y 3,8 m³, a 3,0 m de la línea de construcción autorizada.

13.6.2 Distancia mínima

13.6.2.1 La distancia mínima desde el extremo de un embalse o sistema de drenaje del tanque que se utilice para tanques ubicados sobre la superficie y soterrados, de más de 3,8 m³, debe cumplir con lo especificado en la Tabla 13.6.2.1 para cada uno de los siguientes casos:

(1) Edificio más cercano fuera del sitio.

(2) Línea de construcción autorizada.

(3) Espaciamiento entre tanques.

Table 13.6.2.1 Distancias desde tanques y materiales expuestos

Capacidad de Agua del Tanque	Distancia mínima desde el extremo del embalse o sistema de drenaje del contenedor hasta edificios fuera del sitio y límites de la propiedad sobre las que pueda construirse	Distancia mínima entre tanques para almacenamiento
m ³	m	m
3.8-7.6	4.6	1.5
>=7.6-68.1	7.6	1.5
>=68.1-114	15	1.5
>=114-265	23	1/4 de la suma de los diámetros de los tanques adyacentes (1.5 m mínimo)
>265	0.7 veces el diámetro del tanque (30 m mínimo)	

13.6.3 Los tanques de GNL subterráneos deben instalarse conforme a lo especificado en la Tabla 13.6.3.

Tabla 13.6.3 Distancias desde tanques subterráneos y materiales expuestos

Capacidad de agua del tanque	Distancia mínima desde edificios y el límite de la propiedad adyacente sobre la que pueda construirse	Distancia entre tanques
m ³	m	m
<15.8	4.6	4.6
15.8-114	7.6	4.6
>114	12.2	4.6

13.6.4 Los tanques enterrados y subterráneos deben estar provistos con medios que eviten que la isoterma de 0 °C penetre en el suelo.

13.6.5 Cuando se utilicen sistemas de calentamiento, estos deben estar instalados de manera que cualquier elemento de calentamiento o sensor de temperatura que se utilice para control pueda ser reemplazado.

13.6.6 Todos los componentes enterrados o soterrados que estén en contacto con el suelo deben estar contruidos con materiales resistentes a la corrosión provocada por el suelo o protegidos con el fin de minimizar la corrosión.

13.6.7 Debe proveerse, como mínimo, un espacio libre de 0,9 m para el acceso a todas las válvulas de bloqueo que se usen para múltiples tanques.

- 13.6.8 Los tanques de GNL con una capacidad superior a 0,5 m³ no deben estar ubicados en edificios.
- 13.6.9 Los puntos desde donde se hace la transferencia de producto deben estar ubicados a no menos de 7,6 m de:
- (1) El edificio importante más próximo, no asociado con las instalaciones de GNL.
 - (2) La línea de construcción autorizada.
- 13.6.10 Los tanques de GNL y sus equipos asociados no deben estar ubicados donde estén expuestos a la falla de líneas de energía eléctrica situadas en altura que operen por encima de los 600 V.

13.7 Válvulas de bloqueo automático de productos

- 13.7.1 Todas las conexiones para líquidos y vapores, excepto las conexiones para válvulas de alivio y de instrumentación, deben estar equipadas con válvulas de bloqueo automático que, en caso de falla, vayan a condición segura.
- 13.7.2 Las válvulas de bloqueo automático que, en caso de falla, vayan a condición segura deben estar diseñadas para cerrarse ante cualquiera de las siguientes condiciones:
- (1) Detección o exposición al fuego.
 - (2) Flujo incontrolado de GNL desde el tanque.
 - (3) Operación manual desde una ubicación local y una ubicación remota.
- 13.7.3 Las conexiones que se utilicen solo para el flujo hacia el interior del tanque deben estar equipadas con dos válvulas de contraflujo, en serie, o con una válvula automática de retención del producto a prueba de fallas.
- 13.7.4 Los dispositivos deben estar instalados tan próximos al tanque como sea factible y de manera que una rotura provocada por tensión externa se produzca en el lado de la cañería del dispositivo y que, al mismo tiempo, mantenga intactas la válvula y la cañería en el lado del tanque de dicho dispositivo.

13.8 Contención de derrames de GNL

- 13.8.1 Deben utilizarse embalses (diques), topografía u otros métodos para conducir los derrames de GNL hacia un lugar seguro y para evitar que los derrames de GNL ingresen en drenajes de agua, sumideros, cursos de agua o cualquier canalización cerrada en su extremo superior.
- 13.8.2 Los tanques para almacenamiento de líquidos inflamables no deben estar ubicados dentro del área de embalse de un tanque de GNL.
- 13.8.3 Las áreas de embalse de tanques de GNL ubicados sobre la superficie y soterrados deben tener una capacidad mínima volumétrica de retención, incluida toda capacidad de retención útil del área de drenaje y con una tolerancia asignada para el desplazamiento de la acumulación de nieve, otros tanques, y equipos, de acuerdo con lo siguiente:

- (1) Cuando los tanques situados en el área del dique estén contruidos o protegidos para prevenir fallas provocadas por el GNL derramado y un incendio en el dique, la retención mínima del dique debe ser el volumen del tanque más grande que esté situado en el dique.
- (2) Cuando los tanques situados en el área del dique no estén contruidos ni protegidos para prevenir fallas provocadas por el GNL derramado y un incendio en el dique, la retención mínima del dique debe ser igual al volumen total de los tanques situados en el área del dique.

13.8.4 Las áreas de embalse deben estar diseñadas o equipadas para eliminar el agua de lluvia, o el agua proveniente de otras fuentes.

13.8.4.1 Cuando se utilicen bombas de sumidero controladas automáticamente, deben estar equipadas con un dispositivo de cierre automático que evite su funcionamiento cuando estén expuestas a las temperaturas del GNL.

13.8.4.2 Las cañerías, las válvulas y los accesorios, cuya falla pudiera permitir la fuga de líquidos desde el área de embalse, deben estar diseñados de manera que resistan la exposición continua a la temperatura del GNL.

13.8.4.3 Cuando se utilice un drenaje por gravedad para retirar el agua, el sistema de drenaje por gravedad debe estar diseñado de modo que evite la fuga del GNL mediante el sistema de drenaje.

13.9 Inspección

13.9.1 Antes del servicio inicial, los tanques deben ser inspeccionados para garantizar que cumplen con el diseño de ingeniería y con las disposiciones sobre materiales, fabricación, ensamble y prueba de este capítulo.

13.9.2 Los inspectores deben estar calificados, conforme a lo establecido en el código o en la norma aplicable al tanque y según se especifique en la presente norma.

13.10 Prueba en taller de los tanques de GNL

13.10.1 El tanque externo debe ser sometido a prueba para la detección de fugas.

13.10.2 Las cañerías entre el tanque interno y la primera conexión situada fuera del tanque externo deben ser sometidas a prueba, conforme a lo establecido en el ASME B 31.3.

13.11 Transporte de los tanques de GNL

Los tanques deben ser transportados a una presión interna mínima de 69 kPa de gas inerte.

13.12 Prueba en campo de los tanques de GNL

13.12.1 Los tanques y las cañerías relacionadas deben ser sometidos a prueba para la detección de fugas, antes de que el tanque sea llenado con GNL.

13.12.2 Luego de completarse las pruebas de aceptación, no deben efectuarse soldaduras en campo en los tanques de GNL.

13.13 Soldadura en tanques

13.13.1 Las soldaduras en campo deben efectuarse solo sobre placas de apoyo o soportes provistos para tal fin.

13.13.2 Cuando se requieran reparaciones o modificaciones que incluyan soldadura, estas deben cumplir con el código o la norma bajo la cual fue fabricado el tanque, mediante procedimientos de reparación calificados en un Ente habilitado según IRAM IAS U 500 138.

13.13.3 Deben requerirse nuevas pruebas mediante un método adecuado para la reparación o modificación solo cuando la reparación o modificación sea de tal naturaleza que una nueva prueba evalúe realmente el elemento afectado y sea necesaria para demostrar que la reparación o modificación es adecuada.

13.14 Cañerías

13.14.1 Todas las cañerías que formen parte de un tanque de GNL y las instalaciones asociadas con el tanque en las que se manipulen líquidos criogénicos o fluidos inflamables deben cumplir con lo establecido en ASME B 31.3, y con lo siguiente:

- (1) No se permiten cañerías de Tipo F, cañerías soldadas en espiral ni productos de acero soldados a tope para hornos.
- (2) Todas las soldaduras o soldaduras fuertes deben llevarse a cabo por personal calificado según los requisitos del ASME B31.3, subsección 328.2, Calificación de Soldaduras, y el Código para Calderas y Recipientes a Presión de ASME, Sección IX, en cuanto sea aplicable.
- (3) No se permite la soldadura por oxígeno-gas combustible.
- (4) El metal de relleno para soldaduras fuertes debe tener un punto de fusión superior a 538 °C.
- (5) Todas las cañerías y *tubing* deben ser de acero inoxidable austenítico para todos los servicios, a una temperatura por debajo de -29 °C.
- (6) Todas las cañerías y los componentes de cañerías, excepto juntas para bridas, sellos y empaquetaduras deben tener un punto de fusión mínimo de 816 °C.
- (7) El aluminio debe utilizarse solo aguas abajo de una válvula de retención de producto en el servicio del vaporizador.
- (8) Los acoples de tipo compresión que se utilicen y que puedan estar sujetos a temperaturas inferiores a -29 °C deben cumplir los requisitos establecidos en ASME B 31.3, Sección 315.
- (9) No se permiten conexiones de derivación de inserción por impacto.
- (10) Deben utilizarse válvulas de bonete extendido para todos los servicios de líquidos criogénicos y deben estar instaladas de manera que el

bonete se encuentre a un ángulo de no más de 45 grados desde la posición vertical recta.

13.14.2 Debe especificarse el nivel de inspección de las cañerías.

13.15 Instrumentación del tanque

13.15.1 **Generalidades.** La instrumentación para instalaciones de GNL debe estar diseñada de manera que, en caso de que ocurra una falla de la energía o del aire de instrumentación, el sistema pase a una condición a prueba de fallas, que se mantendrá hasta que los operadores puedan implementar acciones para reactivar o asegurar el sistema.

13.15.2 **Medición de nivel.** Los tanques de GNL deben estar equipados con dispositivos de medición del nivel de líquido, de la siguiente manera:

(1) Los tanques de 3,8 m³ o más deben estar equipados con dos dispositivos de medición del nivel de líquido independientes.

(2) Los tanques de menos de 3,8 m³ deben estar equipados con un tubo de inmersión de longitud fija u otros dispositivos de medición del nivel.

(3) Los tanques de 3,8 m³ o más deben tener un dispositivo de medición del nivel de líquido que indique continuamente el nivel, en el rango de lleno a vacío, y que pueda ser mantenido o reemplazado sin poner al tanque fuera de servicio.

13.15.3 Medición y control de la presión

13.15.3.1 Cada tanque debe estar equipado con un manómetro conectado al tanque en un sitio ubicado por encima del nivel máximo de líquido, que mediante una marca permanente indique la presión de trabajo máxima permitida (MAWP, por sus siglas en inglés) del tanque.

13.15.3.2 Los equipos con camisas de vacío deben estar equipados con instrumentos o conexiones para la verificación de la presión en el espacio anular.

13.15.3.3 Las válvulas de alivio de seguridad deben ser de un tamaño que contemple las condiciones derivadas de un percance operativo, del desplazamiento de vapor y de la vaporización instantánea provocada por la recirculación de la bomba y por el fuego.

13.15.4 Las válvulas de alivio de presión deben tener comunicación directa con la atmósfera.

13.15.5 Las válvulas de alivio de presión deben ser de un tamaño que cumpla con lo establecido en el apartado 7.3.6.5.

13.15.6 Las válvulas de alivio de presión del tanque interno deben contar con una válvula de bloqueo manual de apertura completa para su aislamiento del tanque.

13.15.6.1 La válvula de parada debe poder cerrarse o sellarse en la posición de completamente abierta.

13.15.6.2 La instalación de las válvulas de alivio de presión debe permitir que cada válvula de alivio sea aislada de manera individual para prueba o mantenimiento y, al mismo tiempo, que mantenga todas las capacidades de alivio determinadas en el apartado 7.3.6.5.

13.15.6.3 Cuando se requiera solo una válvula de alivio de presión, debe instalarse una válvula de tres vías de paso total que se utilice bajo la válvula de alivio de presión y su correspondiente válvula alternativa, o bien deben instalarse válvulas individuales debajo de cada válvula de alivio de presión.

13.15.7 Las válvulas de parada situadas debajo de las válvulas de alivio de seguridad individuales deben bloquearse o sellarse cuando estén abiertas y no deben ser abiertas ni cerradas, excepto por una persona autorizada.

13.15.8 Las chimeneas de descarga o los venteos de las válvulas de seguridad por alivio deben estar diseñados e instalados de manera que se evite la acumulación de agua, hielo, nieve u otras materias extrañas y, en caso de estar configuradas para una descarga directa en la atmósfera, deben descargar verticalmente hacia arriba.

13.16 Protección y seguridad contra incendios

Deben aplicarse los requisitos descritos en los apartados 12.1 y 12.2; 12.3.1; 12.4.1; 12.5, 12.6 y 12.7; 12.8.2 y 12.8.3.

13.17 Detectores de gas

Se debe tener a disposición un indicador de gas inflamable portátil en funcionamiento.

13.18 Operaciones y mantenimiento

Cada una de las instalaciones debe contar con procedimientos operativos, de mantenimiento y de entrenamiento, establecidos por escrito, basados sobre la experiencia, el conocimiento de instalaciones similares y las condiciones bajo las cuales deben ser operadas las instalaciones.

13.18.1 Requisitos para las operaciones básicas

Cada una de las instalaciones debe cumplir los siguientes requisitos:

- (1) Contar con procedimientos establecidos por escrito que abarquen la operación, el mantenimiento y el entrenamiento.
- (2) Mantener actualizados los diagramas de los equipos de la planta, en los que se muestren todas las modificaciones llevadas a cabo después de la instalación.
- (3) Revisar los planes y procedimientos, en función de lo requerido por las condiciones operativas o los equipos de las instalaciones.
- (4) Establecer un plan de emergencia por escrito.

- (5) Establecer vínculos con las autoridades locales correspondientes, como la policía, el cuerpo de bomberos y la dirección de obras del municipio, e informarles sobre sus planes de emergencia y su rol en situaciones de emergencia.
- (6) Analizar y documentar todas las deficiencias de funcionamiento e incidentes relacionados con la seguridad, con el fin de determinar sus causas y evitar la posibilidad de recurrencia.

13.18.2 Manual de Procedimientos Operativos

13.18.2.1 Cada una de las instalaciones debe contar con un manual escrito de los procedimientos operativos, entre ellos:

- (1) Conducir una adecuada puesta en marcha y cierre de todos los componentes de la instalación, incluidos aquellos requeridos para la puesta en marcha inicial de la instalación de GNL que garanticen que todos los componentes funcionen satisfactoriamente.
- (2) Purgar e inertizar los componentes.
- (3) Enfriar los componentes.
- (4) Garantizar que cada sistema de control esté debidamente ajustado para funcionar dentro de sus límites de diseño.
- (5) Mantener la tasa de vaporización, la temperatura y la presión, de manera que el gas resultante se encuentre dentro de la tolerancia de diseño del vaporizador y de las cañerías aguas debajo de este.
- (6) Determinar la existencia de cualquier condición anormal e indicar la respuesta a dichas condiciones.
- (7) Garantizar la seguridad del personal y de las propiedades mientras se llevan a cabo las reparaciones, estén o no los equipos en operación.
- (8) Garantizar la transferencia segura de los fluidos peligrosos.
- (9) Garantizar la seguridad en la planta de GNL.
- (10) Monitorear la operación mediante la vigilancia o escucha de las alarmas de advertencia provenientes de un centro de control con presencia de personal y mediante la conducción de inspecciones en forma planificada y periódica.
- (11) Monitorear el sistema de calentamiento de los cimientos semanalmente.

13.18.2.2 El manual debe estar a disposición del personal operativo y de mantenimiento.

13.18.2.3 El manual debe ser actualizado cuando se efectúen cambios en los equipos o en los procedimientos.

13.18.2.4 El manual de operaciones debe incluir procedimientos que garanticen lo siguiente:

- (1) Que el enfriamiento de cada sistema de componentes bajo su control, sujeto a temperaturas criogénicas, se limite a una tasa y a un patrón de distribución que mantengan las tensiones térmicas dentro de los límites de diseño del sistema durante el período de enfriamiento, tomando en consideración el desempeño de los dispositivos de expansión y contracción.
- (2) Que cada una de las instalaciones cuente con procedimientos para la verificación de cada sistema criogénico de cañerías bajo su control, durante y luego de la estabilización del enfriamiento para la detección de fugas en áreas donde haya bridas, válvulas y sellos.

13.18.2.5 Cada uno de los manuales de operaciones debe incluir procedimientos de purga que, al ser implementados, minimicen la presencia de una mezcla combustible en las cañerías o equipos de la planta, cuando un sistema sea puesto en o fuera de funcionamiento.

13.18.2.6 El manual de operaciones debe incluir procedimientos para las operaciones de carga o descarga aplicables a todas las transferencias, entre ellos:

- (1) Los procedimientos escritos deben abarcar todas las operaciones de transferencia y los procedimientos de emergencia, así como los procedimientos operativos normales.
- (2) Los procedimientos establecidos por escrito deben mantenerse actualizados y disponibles para todo el personal involucrado en las operaciones de transferencia.
- (3) Antes de la transferencia, deben obtenerse las lecturas de las mediciones o debe establecerse un inventario para garantizar que el recipiente receptor no pueda ser llenado en exceso.
- (4) Los niveles del recipiente receptor deben ser verificados durante las operaciones de transferencia.
- (5) El sistema de transferencia debe ser verificado antes de su uso, a fin de garantizar que las válvulas están en la posición correcta.
- (6) Deben observarse las condiciones de presión y temperatura durante la operación de transferencia.

13.18.2.7 Cada uno de los manuales de operaciones para instalaciones en las que se transfiera GNL desde o hacia un vehículo cisterna de carga o un vagón cisterna deben incluir procedimientos para la

carga o descarga de vagones cisterna o de vehículos cisterna, entre ellos:

- (1) Mientras las operaciones de carga o descarga del vagón cisterna o del vehículo cisterna estén en curso, debe prohibirse el tránsito ferroviario y vehicular dentro de una distancia de 7,6 m de las instalaciones de GNL, o dentro de una distancia de 15 m de refrigerantes cuyos vapores sean más pesados que el aire.
- (2) Antes de conectar un vagón cisterna, debe controlarse el vagón y colocar los frenos; el dispositivo de cambio o la conmutación de rieles deben estar correctamente posicionados, y deben colocarse señales o luces de advertencia según lo requerido.
- (3) Las señales o luces de advertencia no deben ser quitadas ni reconfiguradas hasta que la transferencia haya finalizado y el vagón haya sido desconectado.
- (4) Excepto cuando fuera requerido para las operaciones de transferencia, los motores de los camiones deben apagarse.
- (5) (5) Deben colocarse los frenos y las cuñas en las ruedas antes de la conexión para descarga o carga.
- (6) El motor no debe ser encendido hasta que el camión haya sido desconectado y se hayan disipado todos los vapores liberados.
- (7) Antes de la carga de GNL en un vagón o en un vehículo cisterna que no se utilice exclusivamente para servicio de GNL, debe llevarse a cabo una prueba para determinar el contenido de oxígeno en el tanque.
- (8) Si un vagón cisterna o un vehículo cisterna utilizado exclusivamente para servicio de GNL no contiene presión positiva, debe ser sometido a prueba para determinar el contenido de oxígeno.
- (9) Si en cualquiera de los casos el contenido de oxígeno excede el 2 % del volumen, el tanque no debe ser cargado hasta que se haya purgado hasta menos del 2 % de oxígeno por volumen.

13.18.3 Procedimientos de emergencia

13.18.3.1 Cada una de las instalaciones debe contar con un manual escrito de procedimientos de emergencia, descritos en el manual de operaciones, que debe incluir los tipos de emergencia que se prevé pueden derivar de una deficiencia de funcionamiento operativa, del colapso estructural de parte de las instalaciones, errores del personal, fuerzas de la naturaleza y actividades que

se lleven a cabo en las adyacencias de las instalaciones, incluidos los siguientes:

- (1) Procedimientos para responder a emergencias controlables, incluida la notificación al personal y el uso de equipos que sean apropiados para el manejo de la emergencia, y el cierre o bloqueo de diversas partes de los equipos, y otros pasos apropiados para garantizar que la fuga de gases o líquidos debe ser prontamente eliminada o reducida en la mayor medida posible.
- (2) Procedimientos para reconocer una emergencia incontrolable y para la implementación de acciones que garanticen la minimización de daños al personal que se encuentra en las instalaciones y al público.
- (3) Procedimientos para la pronta notificación de la emergencia a los funcionarios locales correspondientes, incluida la posible necesidad de evacuar a personas de los alrededores de las instalaciones.
- (4) Procedimientos para la coordinación con los funcionarios locales de la preparación de un plan de evacuación de emergencia, en el que se establezcan los pasos necesarios para proteger al público, en el caso de una emergencia.

13.18.3.2 Cuando se contacte a los funcionarios locales en una emergencia, los procedimientos deben incluir el método de notificar lo siguiente:

- (1) La cantidad y ubicación de los equipos contra incendios en toda la extensión de la instalación.
- (2) Potenciales riesgos para la instalación.
- (3) Capacidades de comunicación y control de emergencias de la instalación.
- (4) El estado de cada emergencia.

13.18.4 Mantenimiento

Cada una de las instalaciones debe contar con procedimientos establecidos por escrito, basados en la experiencia, en el conocimiento de instalaciones similares y en las condiciones bajo las cuales se lleva a cabo su mantenimiento.

13.18.4.1 Cada operador de las instalaciones debe llevar a cabo inspecciones periódicas, pruebas, o ambas, de acuerdo con un cronograma que esté incluido en el plan de mantenimiento sobre componentes identificados y sus sistemas de soporte en servicio en la instalación, para verificar que el mantenimiento del componente se lleve a cabo conforme a las recomendaciones del fabricante del equipo y de acuerdo con lo siguiente:

- (1) El sistema de soporte o las fundaciones de cada componente deben inspeccionarse con una frecuencia mínima anual, a fin de garantizar su adecuado funcionamiento.
- (2) Cada fuente de energía de emergencia de las instalaciones debe ser sometida a prueba mensualmente para garantizar que está en condiciones operativas, y debe someterse anualmente a pruebas, con el fin de asegurar su desempeño a la capacidad operativa prevista.
- (3) Cuando un dispositivo de seguridad que se utilice para un único componente sea puesto fuera de servicio para su mantenimiento o reparación, el componente debe, también, ser puesto fuera de servicio, excepto cuando la función de seguridad sea cubierta por un medio alternativo.
- (4) Cuando el funcionamiento de un componente que se pone fuera de servicio pudiera causar una condición peligrosa, debe colocarse en los controles del componente una etiqueta con la inscripción “No poner en funcionamiento”, o un texto equivalente, o debe bloquearse el componente.
- (5) Las válvulas de parada para el aislamiento de las válvulas de alivio de presión o vacío deben estar bloqueadas o selladas en posición de abiertas y deben ser operadas solo por una persona autorizada.
- (6) No debe cerrarse al mismo tiempo más de una válvula de parada de válvulas de alivio de presión o de vacío de un tanque de GNL.

13.18.4.2 Manual de Mantenimiento

- (A) Cada operador de las instalaciones debe elaborar, por escrito, un manual que establezca un programa de inspecciones y mantenimiento para cada componente identificado que se utilice en las instalaciones.
- (B) El manual de mantenimiento para los componentes de las instalaciones debe incluir lo siguiente:
 - (1) El modo de llevar a cabo y la frecuencia de las inspecciones y pruebas, a las que se hace referencia en el apartado 13.18.4.1.
 - (2) Una descripción de todas las otras acciones, además de aquellas a las que se hace referencia en el apartado 13.18.4.2(B)(1), requeridas para mantener las instalaciones, conforme a lo establecido en la presente norma.

- (3) Todos los procedimientos para seguir durante las tareas de reparación llevadas a cabo en un componente que esté en funcionamiento, mientras se está reparando, a fin de garantizar la seguridad de las personas y de las propiedades de las instalaciones.
- (C) Cada operador de las instalaciones debe implementar el programa para su mantenimiento, conforme a lo establecido en el manual escrito para los componentes de las instalaciones

13.18.4.3 Mantenimiento de las instalaciones

- (A) Cada operador de las instalaciones debe mantener sus recintos libres de basura, restos y otros materiales que pudieran presentar un riesgo de incendio.
- (B) Cada operador de las instalaciones debe garantizar que sus componentes se mantengan libres de hielo y otros materiales extraños que pudieran impedir su desempeño.
- (C) Cada operador de las instalaciones debe mantener el área de césped de sus instalaciones, de modo que no genere un riesgo de incendio.
- (D) Todas las rutas de acceso para el control de incendios dentro de las instalaciones de GNL deben estar mantenidas y conservarse libres de obstrucciones, bajo todas las condiciones climáticas.

13.18.4.4 Las reparaciones en los componentes de las instalaciones deben llevarse a cabo de manera que se garantice lo siguiente:

- (1) Que se mantenga la integridad de los componentes, conforme a lo establecido en la presente norma.
- (2) Que los componentes funcionen de un modo seguro.
- (3) Que se preserve la seguridad del personal y de las propiedades durante las actividades de reparación.

13.18.4.5 Cada operador de las instalaciones debe garantizar que un sistema de control que esté fuera de servicio durante 30 días o más sea sometido a prueba antes de que se reanude su funcionamiento, a fin de garantizar que se encuentra en perfectas condiciones.

- (A) Cada operador de las instalaciones debe garantizar que las inspecciones y pruebas que se describen en la presente sección se lleven a cabo en los plazos especificados.
- (B) Los sistemas de control que se usen de manera estacional deben ser inspeccionados y sometidos a prueba antes de ser utilizados en cada temporada.

- (C) Los sistemas de control que se utilicen como parte del sistema de protección contra incendios en las instalaciones deben ser inspeccionados y sometidos a prueba, conforme a los códigos de incendio y a las normas aplicables, y cumplir con los siguientes criterios:
- (1) El monitoreo de los equipos debe mantenerse conforme a lo establecido en la NFPA 72 y en la NFPA 1221.
 - (2) Los sistemas de agua para protección contra incendios, si fueran requeridos, deben mantenerse conforme a lo establecido en la NFPA 13; en la NFPA 14; en la NFPA 15; en la NFPA 20; en la NFPA 22, en la NFPA 24 y en la NFPA 25.
 - (3) Los extintores de incendio portátiles o con ruedas, adecuados para incendios provocados por gas, y, preferentemente, de productos químicos secos, deben estar disponibles en lugares estratégicos, según lo determinado en el Capítulo 12, dentro de instalaciones de GNL y en vehículos cisterna, y deben mantenerse de acuerdo con lo especificado en las normas IRAM correspondientes.
 - (4) Los extintores de incendio fijos y otros sistemas de control de incendios que estén instalados deben mantenerse conforme a lo establecido en la NFPA 11; en la NFPA 12, en la NFPA 12 A, en la NFPA 16 y en la NFPA 17.
- (D) Las válvulas de alivio deben ser inspeccionadas y sometidas a prueba en su punto de configuración con una frecuencia mínima de 2 años calendario, con intervalos que no superen los 30 meses, a fin de garantizar que cada una de las válvulas efectúe el alivio a la configuración adecuada.
- (E) Las superficies externas de los tanques para almacenamiento de GNL deben ser inspeccionadas y sometidas a prueba, según lo indicado en el manual de mantenimiento, con el fin de determinar lo siguiente:
- (1) Fugas del tanque interno.
 - (2) Solidez del aislamiento.
 - (3) Calentamiento de los cimientos del tanque, a fin de garantizar que la integridad estructural o la seguridad de los tanques no se vea afectada.
- (F) Las plantas de almacenamiento de GNL y, en particular, el tanque para almacenamiento y sus cimientos deben ser inspeccionados en su parte externa luego de cada alteración

meteorológica importante, a fin de garantizar que la integridad estructural de la planta se mantenga intacta.

13.18.4.6 Registro de Mantenimiento

- (A) Cada operador de las instalaciones debe mantener actualizado un registro de la fecha y del tipo de mantenimiento desarrollado.
- (B) Los registros de mantenimiento deben ser conservados por un período no menor de 5 años.

13.18.5 Entrenamiento

13.18.5.1 Cada operador de las instalaciones debe elaborar, implementar y mantener un plan de entrenamiento escrito para instruir al personal correspondiente de las instalaciones respecto de lo siguiente:

- (1) Implementación de los procedimientos de emergencia relacionados con sus tareas en las instalaciones, según se describe en el manual de procedimientos al que se hace referencia en el apartado 13.18.3, y el suministro de primeros auxilios.
- (2) Para el personal permanente de mantenimiento, operativo y de supervisión, respecto de lo siguiente:
 - (a) Las operaciones básicas que se lleven a cabo en las instalaciones.
 - (b) Las características y los potenciales riesgos del GNL, y otros fluidos peligrosos involucrados en la operación y el mantenimiento de las instalaciones, incluido el grave peligro de quemaduras por congelación que puedan ser causadas por el contacto con GNL o refrigerantes fríos.
 - (c) Los métodos para llevar a cabo sus tareas de mantenimiento y operación de las instalaciones, según se describe en el manual de procedimientos operativos y de mantenimiento, a los que se hace referencia en los apartados 13.18.2 y 13.18.4.
 - (d) Los procedimientos de transferencia de GNL requeridos en los apartados 13.18.2.6 y 13.18.2.7.
 - (e) La prevención de incendios, lo que incluye estar familiarizado con el plan de control de incendios de las instalaciones, el combate de incendios, las potenciales causas de incendios en instalaciones y los tipos, dimensiones y probables consecuencias de un incendio en las instalaciones.

(f) El reconocimiento de las situaciones en las que es necesario obtener asistencia, a fin de mantener la seguridad en las instalaciones.

13.18.5.2 Cada operador de las instalaciones debe elaborar, implementar y mantener un plan establecido por escrito con el fin de que el personal de las instalaciones esté actualizado sobre la función de los sistemas, la prevención de incendios y la seguridad de las instalaciones.

13.18.5.3 Los planes requeridos en el apartado 13.18.5.2 deben incluir sesiones de entrenamiento para la actualización del personal, a intervalos que no superen los 2 años.

13.18.5.4 Registro de los empleados

(A) Cada operador de las instalaciones debe llevar un registro de cada empleado de las instalaciones, según corresponda, en el que se describa el entrenamiento que ha recibido, conforme a lo establecido en el apartado 13.18.5.

(B) Los registros de los empleados deben conservarse durante, al menos, 2 años, transcurridos a partir de la fecha en que cesa de trabajar en las instalaciones.

13.18.5.5 Cada operador de las instalaciones debe garantizar lo siguiente:

(1) Que el personal de las instalaciones reciba el entrenamiento correspondiente, al que se hace referencia en el apartado 13.18.5.

(2) Que el personal de las instalaciones tenga la debida experiencia en relación con las tareas asignadas.

13.18.5.6 Toda persona que no haya completado el entrenamiento o que no posea la debida experiencia, según lo descrito en el apartado 13.18.5, debe estar bajo el control de personal entrenado.

CAPÍTULO 14 - OPERACIÓN, MANTENIMIENTO Y CAPACITACIÓN DEL PERSONAL

14.1 Alcance

Este capítulo incluye las normas y los requisitos básicos relacionados con los aspectos de seguridad de la operación y el mantenimiento de plantas de GNL, y la capacitación del personal.

14.2 Requisitos generales

14.2.1 Cada compañía operadora debe elaborar procedimientos documentados operativos, de mantenimiento y de entrenamiento, basados en la experiencia y condiciones bajo las cuales opera la planta de GNL.

14.2.2 La compañía operadora debe cumplir los siguientes requisitos:

- (1) Documentar los procedimientos que abarquen la operación, el mantenimiento y el entrenamiento.
- (2) Mantener actualizados los diagramas, gráficos y registros de los equipos de la planta.
- (3) Modificar los planes y procedimientos, cuando cambien las condiciones operativas o los equipos de la planta.
- (4) Asegurar el enfriamiento de los componentes, de acuerdo con lo establecido en el apartado 14.3.5
- (5) Establecer un plan de emergencia documentado.
- (6) Establecer vínculos con las autoridades locales, como el departamento de policía, el cuerpo de bomberos, las instalaciones sanitarias de atención primaria y de alta complejidad, y organismos de defensa civil para informarles sobre sus planes de emergencia y su rol en situaciones de emergencia.
- (7) Analizar y documentar todas las condiciones relacionadas con la seguridad, con el fin de determinar sus causas y evitar la posibilidad de recurrencia.

14.3 Manual de Procedimientos Operativos

14.3.1 Todos los componentes de una planta de GNL deben ser puestos en funcionamiento, de acuerdo con lo establecido en el Manual de Procedimientos Operativos.

14.3.2 El Manual de Procedimientos Operativos debe estar a disposición de todo el personal de la planta y debe mantenerse disponible en todo momento, en el centro de control de operaciones.

14.3.3 El manual de operaciones debe ser actualizado cuando se efectúen cambios en los equipos o en los procedimientos.

- 14.3.4 El manual de operaciones debe incluir procedimientos para la puesta en marcha y el cierre de todos los componentes de la planta, incluidos aquellos requeridos para la puesta en marcha inicial de la planta de GNL, a fin de garantizar que todos los componentes funcionen satisfactoriamente.
- 14.3.5 El manual de operaciones debe incluir procedimientos para la purga de los componentes, para hacerlos inertes y para su enfriamiento.
- 14.3.5.1 Los procedimientos deben garantizar que el enfriamiento de cada sistema de componentes bajo el control de una compañía operadora, y que esté sujeto a temperaturas criogénicas, se limite a una tasa y a un patrón de distribución que mantengan las tensiones térmicas dentro de los límites de diseño del sistema durante el período de enfriamiento, tomando en consideración el desempeño de los dispositivos de expansión y contracción.
- 14.3.6 El manual de operaciones debe incluir procedimientos que garanticen que cada sistema de control sea ajustado para que el proceso se lleve a cabo dentro de sus límites de diseño.
- 14.3.7 El manual de operaciones de plantas de GNL con instalaciones de licuefacción debe incluir procedimientos para mantener las temperaturas, los niveles, las presiones, las presiones diferenciales y las tasas de flujo, dentro de sus límites de diseño, para lo siguiente:
- (1) Calderas y/o calentadores.
 - (2) Turbinas y otros dispositivos motores primarios.
 - (3) Bombas, compresores y expansores.
 - (4) Equipos de purificación y regeneración.
 - (5) Equipos de enfriamiento.
 - (6) Intercambiadores de calor.
- 14.3.8 El manual de operaciones debe incluir procedimientos para lo siguiente:
- (1) Mantener la tasa de vaporización, la temperatura y la presión, de manera que el gas resultante se encuentre dentro de la tolerancia de diseño del vaporizador y de las cañerías aguas abajo.
 - (2) Determinar la existencia de cualquiera de las condiciones anormales y la respuesta a dichas condiciones en la planta.
 - (3) La transferencia segura de GNL y fluidos peligrosos, incluida la prevención del llenado en exceso de los tanques.
 - (4) La seguridad patrimonial.
- 14.3.9 El manual de operaciones debe incluir procedimientos para monitorear las operaciones.

14.3.10 Los procedimientos escritos estarán disponibles para cubrir todas las operaciones de transferencia y cubrirán tanto los procedimientos de emergencia como los procedimientos normales de operación.

14.3.11 Los procedimientos escritos deben mantenerse actualizados y a disposición de todo el personal involucrado en las operaciones de transferencia.

14.4 Procedimientos de emergencia

14.4.1 Cada manual de operaciones debe incluir los procedimientos de emergencia.

14.4.2 Los procedimientos de emergencia deben incluir, básicamente, las emergencias que hayan sido previstas, provocadas por una deficiencia de funcionamiento operativa; el colapso estructural de parte de la planta de GNL; los errores del personal; las fuerzas de la naturaleza; y las actividades que se lleven a cabo en las adyacencias de la planta.

14.4.3 Los procedimientos de emergencia deben incluir, aunque no limitarse, a los procedimientos de respuesta a emergencias controlables, incluidos las siguientes:

(1) Notificación del personal.

(2) Uso de equipos adecuados para el manejo de la emergencia

(3) El cierre o aislamiento de diversas partes de los equipos y de las instalaciones.

(4) Otros pasos que garanticen que la fuga de gas o líquido debe ser prontamente eliminada o reducida en la mayor medida posible.

14.4.4 Los procedimientos de emergencia deben incluir procedimientos para el reconocimiento de una emergencia incontrolable y para la implementación de acciones, para los siguientes fines:

(5) Minimización de los daños al personal de la planta de GNL y al público.

(6) Pronta notificación de la emergencia a los funcionarios locales correspondientes, incluida la posible necesidad de evacuar a personas de los alrededores de la planta de GNL.

14.4.5 Los procedimientos de emergencia deben incluir procedimientos para la coordinación con los funcionarios locales de la preparación de un plan de evacuación de emergencia, en el que se establezcan los pasos necesarios para proteger al público en el caso de una emergencia, incluidos los siguientes:

(1) Cantidad y ubicación de los equipos contra incendio en toda la extensión de la planta de GNL.

(2) Potenciales riesgos para la planta de GNL.

(3) Capacidades de comunicación y control de emergencias de la planta de GNL.

(4) Estado de cada emergencia.

14.4.6 Los procedimientos de emergencia deben incluir procedimientos relacionados con las fugas de gases no encendidos.

14.4.7 Cada una de las instalaciones en las que se manipule GNL debe elaborar un plan de contingencia, en el que se haga referencia a los potenciales incidentes que pueden ocurrir en o cerca del área de transferencia, incluido lo siguiente:

(1) Una descripción de los equipos y sistemas contra incendios, y sus procedimientos operativos, incluido un plano en el que se muestre la ubicación de todos los equipos para emergencias.

(2) Procedimientos de respuesta a fugas de GNL, incluida la información de contacto de las organizaciones de respuesta locales.

(3) Números de teléfono de autoridades competentes, hospitales, cuerpos de bomberos y otras agencias de respuesta a emergencias.

14.5 Monitoreo de las operaciones

14.5.1 Sala de control. El monitoreo de las operaciones debe ser llevado a cabo desde una sala de control con presencia de personal entrenado y capacitado, que vigile y atienda las alarmas de advertencia del sistema de control. Estas advertencias deben ser atendidas en forma inmediata por el personal entrenado y capacitado. Asimismo, las inspecciones de las instalaciones y de los equipos deben ser realizadas de acuerdo con lo indicado en el Manual de Procedimientos Operativos (apartado 14.3)..

14.5.2 Fundación del tanque de GNL

14.5.2.1 Cuando el fondo del tanque externo esté en contacto con el suelo, el sistema de calentamiento debe ser monitoreado en forma constante, a fin de garantizar que la isoterma de 0 °C no penetre en el suelo..

14.5.2.2 Cualquier asentamiento del tanque que exceda lo previsto en el diseño original debe ser investigado , y las acciones correctivas deben diseñarse e implementarse posteriormente de acuerdo con lo requerido.

14.5.2.3 Se debe efectuar un control de nivel de las bases de tanques al momento de la instalación, antes y después de la prueba de carga, cuyos valores se conservarán en el legajo del tanque. Los asentamientos se verificarán periódicamente, según se establezca en el Manual de Mantenimiento apartado 14.8.3 (Fundaciones) de la presente Norma.

14.5.3 Enfriamiento. Para cada sistema de cañerías criogénico que está bajo el control de la empresa operadora, debe comprobarse durante y después de la estabilización de enfriamiento que no haya fugas en las zonas donde hay bridas, válvulas y sellos.

14.5.4 Despresurización. La descarga de despresurización debe ser direccionada a fin de minimizar la exposición al personal o equipo.

14.5.5 Purga

14.5.5.1 La temperatura del gas o líquido de purga debe estar dentro de los límites de temperatura de diseño del tanque u otro equipo.

14.5.5.2 La presión del tanque u otro equipo durante la purga debe estar dentro de los límites de presión de diseño del tanque.

14.5.5.3 El aire o gas de los sistemas de cañerías deben ser purgados de manera segura. (Ver apartado 9.8).

14.5.5.4 Procedimientos para la purga del tanque.

14.5.5.4.1 La puesta fuera de servicio de un tanque de GNL no debe ser considerada una operación normal.

14.5.5.4.2 Las actividades descritas en el apartado 14.5.5 deben requerir la preparación de procedimientos detallados.

14.5.5.4.3 Los tanques de GNL deben ser purgados solo por el personal entrenado y capacitado para tal fin..

14.5.5.4.4 Antes de que un tanque de GNL sea puesto en servicio, el aire debe ser desplazado por medio de un gas inerte, siguiendo un procedimiento escrito para la purga.

14.5.5.4.5 Antes de que un tanque sea puesto fuera de servicio, el gas natural que se encuentra en su interior debe ser purgado con un gas inerte, aplicando un procedimiento de purga escrito.

14.5.5.5 Durante las operaciones de purga, el contenido de oxígeno del tanque u otro equipo debe ser monitoreado mediante el uso de un analizador de oxígeno.

14.6 Transferencia de GNL e inflamables

14.6.1 Cuando se efectúen transferencias a granel, a tanques para almacenamiento estacionarios, el GNL que está siendo transferido debe ser compatible en su composición o en temperatura y densidad con el GNL que ya se encuentra dentro del tanque.

14.6.2 Deben tomarse las medidas adecuadas para evitar la estratificación y la vaporización brusca masiva (*rollover*), cuando la composición o temperatura y densidad sean incompatibles.

14.6.3 Cuando se provea una boquilla de mezcla o un sistema de agitación, debe estar diseñado para evitar la vaporización brusca masiva.

14.6.4 Debe haber, como mínimo, una persona capacitada y entrenada con presencia permanente durante la realización de una transferencia de GNL

14.6.5 No deben permitirse fuentes de ignición en las áreas de carga o descarga mientras la transferencia esté en curso.

14.6.6 Carga y descarga de un vehículo cisterna y de un vagón cisterna

- 14.6.6.1 No deben permitirse fuentes de ignición en las áreas de carga o descarga mientras la transferencia esté en curso.
- 14.6.6.2 Las áreas de carga y descarga deberán contar con la cartelería de seguridad adecuada al área operativa, indicando —como mínimo— la **prohibición de fumar**.
- 14.6.6.3 Cuando se carguen o descarguen múltiples productos en el mismo lugar, los brazos de carga, las mangueras o los distribuidores deben estar identificados o marcados para indicar el o los productos que se van a manejar en cada sistema.
- 14.6.6.4 Antes de la transferencia, deben obtenerse las lecturas de las mediciones o debe establecerse un inventario para garantizar que el tanque receptor no pueda ser llenado en exceso y deben verificarse los niveles durante las operaciones de transferencia.
- 14.6.6.5 El sistema de transferencia debe ser verificado antes de su uso, a fin de garantizar que las válvulas están en la posición correcta.
- 14.6.6.6 Las operaciones de transferencia deben ser comenzadas lentamente y, si se produce una varianza inusual en la presión o en la temperatura, la transferencia debe ser detenida hasta que la causa haya sido determinada y corregida.
- 14.6.6.7 Deben monitorearse las condiciones de presión y temperatura durante la operación de transferencia.
- 14.6.6.8 Mientras las operaciones de carga o descarga del vagón cisterna o del vehículo cisterna estén en curso, debe prohibirse el tránsito ferroviario y vehicular dentro de una distancia de 7,5 m de las instalaciones de GNL, o dentro de una distancia de 15 m del almacenamiento de fluidos refrigerantes, cuyos vapores sean más pesados que el aire. Antes de comenzar las operaciones de transferencia, los vehículos deben vincularse a tierra mediante un sistema adecuado para operaciones en áreas clasificadas, de acuerdo con los apartados 10.8.1. y 10.8.3 de la presente norma.
 - 14.6.6.8.1 Antes de conectar un vagón cisterna, debe controlarse el vagón y colocar los frenos; el dispositivo de cambio o la conmutación de rieles deben estar correctamente posicionados, y deben colocarse señales o luces de advertencia, según lo requerido.
 - 14.6.6.8.2 Las señales o luces de advertencia no deben ser quitadas ni reconfiguradas hasta que la transferencia haya finalizado y el vagón haya sido desconectado.
 - 14.6.6.8.3 Los motores de los camiones deben ser apagados, si no son requeridos para las operaciones de transferencia.

14.6.6.8.4 Deben colocarse los frenos y las cuñas en las ruedas antes de la conexión para descarga o carga.

14.6.6.8.5 El motor no debe ser encendido hasta que el camión haya sido desconectado y se hayan disipado todos los vapores liberados.

14.6.6.9 **Contenido de oxígeno**

(A) Antes de la carga de GNL en un vagón cisterna o en un vehículo cisterna que no se utilice exclusivamente para el servicio de GNL, debe llevarse a cabo una prueba para determinar el contenido de oxígeno en el tanque.

(B) Si el contenido de oxígeno excede el 2 % del volumen, el tanque no debe ser cargado hasta que se haya purgado, hasta menos del 2 % de oxígeno por volumen.

(C) Si un vagón cisterna o un vehículo cisterna utilizado exclusivamente para el servicio de GNL no contiene presión positiva, debe ser sometido a prueba para determinar el contenido de oxígeno.

14.6.6.10 Antes de la carga o descarga, el vehículo cisterna debe estar posicionado de manera que pueda salir del área de carga sin dar marcha atrás, una vez que la operación de transferencia haya finalizado.

14.6.6.11 Los vagones cisterna y los vehículos cisterna que se carguen hasta el borde superior a través de un domo abierto deben estar interconectados eléctricamente a la cañería de llenado o conectados a tierra antes de abrir el domo.

14.6.6.12 Deben proveerse sistemas de comunicación en los lugares de carga y descarga, con el fin de permitir que el operador esté en contacto con el resto del personal remotamente ubicado, involucrado en la operación de carga o descarga.

14.7 **Manual de Mantenimiento**

14.7.1 Cada compañía operadora debe contar con un plan documentado en el que se describan los requisitos del programa de inspecciones y mantenimiento para cada uno de los componentes que se utilicen en su planta de GNL y que hayan sido identificados como sujetos a inspección y mantenimiento.

14.7.2 Cada programa de mantenimiento debe ser implementado conforme al plan documentado para los componentes de la planta de GNL, que hayan sido identificados como sujetos a inspección y mantenimiento.

14.7.3 Cada compañía operadora debe llevar a cabo inspecciones periódicas, pruebas o ambas, según una programación incluida en el plan de mantenimiento de los componentes identificados y de su sistema de soporte identificado que requiera inspección y mantenimiento, que esté en servicio, en su planta de GNL.

- 14.7.4 El Manual de Mantenimiento debe hacer referencia a los procedimientos de mantenimiento, incluidos aquellos para la seguridad del personal y de las instalaciones, mientras se llevan a cabo reparaciones, sin tomar en consideración si los equipos están o no en funcionamiento.
- 14.7.5 El Manual de Mantenimiento debe incluir lo siguiente respecto de los componentes de la planta de GNL:
- (1) El modo de llevar a cabo y la frecuencia de las inspecciones y pruebas.
 - (2) Una descripción de todas las otras acciones, además de aquellas a las que se hace referencia en el apartado 14.7.5, requeridas para mantener la planta de GNL conforme a lo establecido en la presente norma.
 - (3) Todos los procedimientos que seguir durante las tareas de reparación llevadas a cabo en un componente que está en funcionamiento mientras se está reparando, a fin de garantizar la seguridad de las personas e instalaciones de la planta de GNL.
- 14.7.6 Los procedimientos para la inspección de todos los componentes del sistema de cañerías aisladas del tipo caño en caño (*pipe in pipe*), incluidos los niveles de vacío, deben estar especificados, y debe demostrarse que son apropiados para las condiciones de diseño de la instalación.
- 14.7.7 Los procedimientos para la reparación y el mantenimiento de todos los componentes del sistema de cañerías aisladas del tipo caño en caño (*pipe in pipe*), incluidos los niveles de vacío, deben estar especificados, y debe demostrarse que son apropiados para las condiciones en las que fueron instalados.
- 14.8 Mantenimiento**
- 14.8.1 Cada compañía operadora debe garantizar que los componentes de su planta de GNL que pudieran acumular mezclas combustibles sean purgados luego de haberse puesto fuera de servicio y antes de que el servicio se reanude.
- 14.8.2 Cuando el funcionamiento de un componente que se pone fuera de servicio pudiera causar una condición peligrosa, debe colocarse en los controles del componente una etiqueta con la inscripción **No poner en funcionamiento**, o un texto equivalente, o debe bloquearse el componente.
- 14.8.3 Fundaciones**
- 14.8.3.1 El sistema de soporte o los cimientos de cada componente deben ser inspeccionados con una frecuencia mínima anual.
 - 14.8.3.2 Si se detecta que los cimientos no tienen capacidad para sostener al componente, deben ser reparados.
- 14.8.4 **Energía de emergencia.** Cada fuente de energía de emergencia de la planta de GNL debe ser sometida a prueba mensualmente, a fin de garantizar que esté en condiciones operativas.

Deben, además, llevarse a cabo pruebas anuales de la fuente de energía de emergencia, a fin de garantizar que es capaz de desempeñarse a su capacidad documentada prevista, tomando en cuenta la energía requerida para encender algunos equipos y, simultáneamente, hacer funcionar otros equipos que pudieran ser alimentados por la fuente de energía ante una emergencia en la planta.

14.8.5 Los sistemas de aislamiento para superficies de embalse deben ser inspeccionados anualmente.

14.8.6 Las mangueras para transferencia de GNL y refrigerantes deben ser sometidas a prueba con una frecuencia mínima anual, a la configuración de la presión máxima de la bomba o de la válvula de alivio, y deben ser inspeccionadas visualmente antes de cada uso, a fin de detectar si presentan daños o defectos.

14.8.7 Reparaciones. Las reparaciones en los componentes de una planta de GNL deben llevarse a cabo de manera que se garantice lo siguiente:

- (1) Que se mantenga la integridad de los componentes, conforme a lo establecido en la presente norma.
- (2) Que los componentes funcionen de un modo seguro.
- (3) Que se preserve la seguridad del personal y de las instalaciones durante las actividades de reparación.

14.8.8 Orden y limpieza del sitio. Cada compañía operadora debe hacer lo siguiente:

- (1) Mantener los recintos de su planta de GNL libres de basura, restos y otros materiales que pudieran presentar un riesgo de incendio.
- (2) Garantizar que se evite o que se controle la presencia de materiales contaminantes extraños, o de hielo, a fin de mantener la seguridad operativa de cada uno de los componentes de la planta de GNL.
- (3) Mantener debidamente el área de césped de su planta de GNL, de modo que no genere un riesgo de incendio.
- (4) Garantizar que las rutas de acceso para el control de incendios dentro de su planta de GNL no estén obstruidas y sean razonablemente mantenidas bajo todas las condiciones climáticas.

14.8.9 **Sistemas de control, inspección y prueba**

Cada compañía operadora debe garantizar que un sistema de control que esté fuera de servicio durante 30 días o más sea sometido a prueba antes de que se reanude su funcionamiento, a fin de garantizar que se encuentra en perfectas condiciones.

- 14.8.9.1 Cada compañía operadora debe garantizar que las inspecciones y pruebas que se describen en la presente sección se lleven a cabo en los plazos especificados.

- 14.8.9.2 Los sistemas de control que se usen de manera estacional deben ser inspeccionados y sometidos a prueba antes de ser utilizados en cada temporada.
- 14.8.9.3 Los sistemas de control que se utilicen como parte del sistema de protección contra incendios en la planta de GNL deben ser inspeccionados y sometidos a prueba, conforme a los códigos de incendio y normas aplicables, y deben cumplir con lo siguiente:
- (1) El monitoreo de los equipos debe mantenerse conforme a lo establecido en la NFPA 72 y en la NFPA 1221.
 - (2) Los sistemas de agua para protección contra incendios deben mantenerse conforme a lo establecido en la NFPA 13; en la NFPA 14; en la NFPA 15; en la NFPA 20; en la NFPA 22, en NFPA 24, y en la NFPA 25.
 - (3) Los extintores de incendio portátiles o con ruedas, adecuados para incendios provocados por gas, deben estar disponibles en lugares estratégicos, según lo determinado conforme al Capítulo 12, dentro de instalaciones de GNL y en vehículos cisterna, y deben mantenerse de acuerdo con lo especificado en la NFPA 10.
 - (4) Los extintores de incendio fijos y otros sistemas de control de incendios deben mantenerse conforme a lo establecido en la NFPA 11; en la NFPA 12; en la NFPA 12A, en la NFPA 16; en la NFPA 17 y la NFPA 2001.
- 14.8.9.4 Los sistemas de control, excepto aquellos a los que se hace referencia en los apartados 14.8.9.3 y 14.8.9.4, deben ser inspeccionados y sometidos a prueba una vez cada año calendario, a intervalos que no superen los 15 meses.
- 14.8.9.5 Las válvulas de alivio de tanques de GNL estacionarios deben ser inspeccionadas y sometidas a prueba en su presión de disparo, configurado con una frecuencia mínima de 2 años calendario, con intervalos que no superen los 30 meses, a fin de garantizar que cada una de las válvulas efectúe el alivio a la presión establecida.
- 14.8.9.6 Todas las otras válvulas de alivio que protejan componentes para fluidos peligrosos deben ser aleatoriamente inspeccionadas y sometidas a prueba en su presión de disparo establecida, a intervalos que no superen los 5 años más 3 meses.
- 14.8.9.7 Las válvulas de bloqueo manual para el aislamiento de las válvulas de alivio de presión o vacío deben estar aseguradas o enclavadas mecánicamente en posición de abiertas.
- 14.8.9.8 Las válvulas de bloqueo deben ser puestas en funcionamiento solo por una persona autorizada.

14.8.9.9 En un tanque de GNL, no debe salir de servicio más de una válvula de alivio en forma simultánea. Consecuentemente, no debe cerrarse más de una válvula de bloqueo, asociada a la válvula de alivio, a la vez.

14.8.9.10 Cuando un componente se utilice para un único dispositivo de seguridad, y el dispositivo de seguridad sea puesto fuera de servicio para su mantenimiento o reparación, el componente debe también ser puesto fuera de servicio, excepto cuando la función de seguridad sea cubierta por un medio alternativo.

14.8.10 **Tanques de Almacenamiento de GNL.** Las superficies externas de los tanques para almacenamiento de GNL deben ser inspeccionadas y sometidas a prueba según lo indicado en el Manual de Mantenimiento, con el fin de determinar lo siguiente:

- (1) Las fugas del tanque interno.
- (2) La solidez del aislamiento.
- (3) El calentamiento de los cimientos del tanque, a fin de garantizar que la integridad estructural o la seguridad de los tanques no se vea afectada.

14.8.11 **Eventos meteorológicos y geofísicos**

14.8.11.1 Las plantas de almacenamiento de GNL y, en particular, el tanque para almacenamiento y sus fundaciones deben ser inspeccionados en su parte externa luego de cada alteración meteorológica importante, a fin de garantizar que la integridad estructural de la planta se mantenga intacta.

14.8.11.2 Si se produce un evento geofísico o meteorológico potencialmente perjudicial, debe implementarse lo siguiente:

- (1) La planta debe cerrarse tan pronto como fuera factible.
- (2) La naturaleza y extensión del daño, si lo hubiera, deben ser determinadas.
- (3) La planta no debe reanudar sus operaciones hasta que se restablezca la seguridad operativa.

14.8.12 **Control de la corrosión**

14.8.12.1 Cada compañía operadora debe garantizar lo siguiente para los componentes metálicos de su planta de GNL, que pudieran verse negativamente afectados en su integridad o confiabilidad por la corrosión, durante su vida útil:

- (1) Protección contra la corrosión, conforme a lo establecido en el apartado 9.10.

- (2) Inspección y reemplazo, o reparación bajo un programa de mantenimiento planificado, de acuerdo con lo establecido en el Manual al que se hace referencia en el apartado 14.3.
- 14.8.12.2 Cada compañía operadora debe garantizar que cada uno de los componentes de su planta de GNL sujeto a interferencias provenientes de una corriente eléctrica sea protegido, de manera que se minimice la interferencia eléctrica.
- 14.8.12.3 Cada fuente de energía de corriente impresa debe ser instalada y mantenida, de manera que no interfiera con ningún sistema de comunicación o de control de la planta de GNL.
- 14.8.12.4 Cada compañía operadora debe monitorear el control de la corrosión, conforme a lo previsto en el apartado 9.10.
- 14.8.12.5 Cada componente enterrado o sumergido que esté catódicamente protegido debe ser evaluado, al menos, una vez cada año calendario, a intervalos que no superen los 15 meses, a fin de garantizar que el sistema cumple con los requisitos para el control de la corrosión establecidos en las normas aplicables.
- 14.8.12.6 Cada rectificador de protección catódica o sistema de corriente impresa debe ser inspeccionado, al menos, seis veces cada año calendario, a intervalos que no superen los 2 meses y medio, a fin de garantizar que funciona adecuadamente.
- 14.8.12.7 Las conexiones con interferencias deben ser inspeccionados, al menos, una vez cada año calendario, a intervalos que no superen los 15 meses.
- 14.8.12.8 Cada componente expuesto que esté sujeto a la corrosión proveniente de la atmósfera debe ser inspeccionado a intervalos que no superen los 3 años.
- 14.8.12.9 Cuando un componente esté protegido contra la corrosión interna por un revestimiento o por inhibidores, los dispositivos de monitoreo diseñados para detectar la corrosión interna, tales como muestras experimentales o sondas, deben ser colocados donde haya mayor probabilidad de corrosión.
- 14.8.12.10 Los dispositivos de monitoreo de control de la corrosión interna deben ser verificados, al menos, dos veces cada año calendario, a intervalos que no superen los 7 meses y medio.
- 14.8.12.11 Los componentes que no se ven negativamente afectados por la corrosión interna durante el tiempo en que están en uso, en la planta de GNL deben estar exentos de los requisitos establecidos en el apartado 14.8.12.
- 14.8.12.12 Si se detecta, mediante inspección o por algún otro medio, que la corrosión no está siendo controlada en la planta de GNL, deben implementarse las acciones necesarias para su control o monitoreo.

14.9 Capacitación y entrenamiento del personal

14.9.1 Cada planta operadora debe contar con un plan escrito de capacitación y entrenamiento para instruir a todo el personal de la planta de GNL.

14.9.2 El plan de capacitación y entrenamiento debe incluir la capacitación permanente del personal de mantenimiento, operativo y de supervisión, con respecto a lo siguiente:

- (1) Las operaciones básicas que se lleven a cabo en la planta de GNL.
- (2) Las características y los potenciales riesgos del GNL, y otros fluidos peligrosos involucrados en la operación y el mantenimiento de la planta de GNL, incluido el grave peligro de quemaduras por congelación que puedan ser causadas por el contacto con GNL o refrigerantes fríos.
- (3) Los métodos para llevar a cabo sus tareas de mantenimiento y operación de la planta de GNL, según se describe en el Manual de Procedimientos Operativos y de Mantenimiento, a los que se hace referencia en el apartado 14.3 y 14.7.
- (4) Procedimientos de transferencia de GNL.
- (5) Prevención de incendios, lo que incluye estar familiarizado con el plan de control de incendios de la planta de GNL, el combate de incendios, las potenciales causas de incendios en una planta de GNL y los tipos, las dimensiones y las probables consecuencias de un incendio en una planta de GNL.
- (6) Reconocimiento de las situaciones en las que es necesario obtener asistencia, a fin de mantener la seguridad en la planta de GNL.

14.9.3 Todo el personal de la planta de GNL debe cumplir los siguientes requisitos:

- (1) El personal de la planta de GNL debe recibir el entrenamiento al que se hace referencia en el apartado 14.9.2.
- (2) El personal de la planta de GNL debe tener la debida experiencia en relación con las tareas asignadas.

14.9.4 Toda persona que no haya completado el entrenamiento o que no posea la debida experiencia, según lo descrito en el apartado 14.9.2, debe estar bajo el control de personal entrenado.

14.9.5 Entrenamiento de actualización

- 14.9.5.1 Las personas que deben recibir la capacitación y el entrenamiento mencionado en los apartados 14.9.2 deben recibir un entrenamiento de actualización en los mismos temas con una frecuencia mínima de una vez cada 2 años.

14.10 Registros

14.10.1 Cada compañía operadora debe llevar, durante un período no inferior a 5 años, un registro de la fecha y del tipo de cada actividad de mantenimiento

llevada a cabo en cada componente de la planta de GNL, incluido un registro de la fecha en que un componente es puesto fuera de servicio o en servicio.

- 14.10.2 Los registros deben estar disponibles durante el horario laboral y deben ser solicitados con la debida antelación.
- 14.10.3 Durante la existencia de las instalaciones de GNL, cada operador de las plantas de GNL debe llevar registros de cada una de las pruebas, de los sondeos y de las inspecciones requeridas en la presente norma, lo suficientemente detallados como para demostrar que las medidas de control de la corrosión son adecuadas.
- 14.10.4 Debe llevarse un registro de todos los entrenamientos recibidos por cada empleado de una planta de GNL, y dichos registros deben conservarse, como mínimo, durante 2 años, transcurridos a partir de la fecha en que el empleado cesa de trabajar en la planta de GNL.

CAPÍTULO 15 - PROCEDIMIENTO BASADO EN EL DESEMPEÑO (ANÁLISIS DE RIESGO) PARA EL EMPLAZAMIENTO DE LA PLANTA

15.1 Alcance

15.1.1 Este capítulo está referido a la determinación de los riesgos para las personas, fuera de los límites de una planta de GNL, provenientes de la potencial liberación de GNL y de otras sustancias peligrosas almacenadas, transportadas o manipuladas en la planta.

15.1.2 Es obligatorio aplicar este capítulo cuando ocurran cualquiera de las siguientes dos condiciones:

(1) Las instalaciones de GNL tienen un volumen de almacenamiento total que supera los 40 000 m³ de GNL en estado líquido (23,3 MMm³ de gas natural).

(2) La densidad de población en cualquier hectárea dentro del área de exclusión determinada por las distancias, según lo establecido en los requisitos del Capítulo 5, supera las 28 personas/hectárea.

En caso de ocurrir cualquiera de las condiciones anteriores, es obligatorio cumplir tanto con los requisitos del Capítulo 5 como con los de este Capítulo 15, adoptando los que resulten más exigentes.

15.1.3 En el caso de modificaciones y mejoras a las instalaciones existentes, solo estarán sometidas a los requisitos de este capítulo dichas modificaciones o mejoras, si bien la evaluación de su impacto debe ser considerada en su incidencia sobre el conjunto de la instalación.

15.1.4 Este capítulo no incluye el análisis de riesgo derivado de las fugas de GNL y otros materiales peligrosos asociados con la planta y que hayan sido originadas en su transporte fuera de los límites de la planta.

15.2 Generalidades

15.2.1 Las plantas de GNL deben estar diseñadas y ubicadas en aquellas áreas que no planteen riesgos intolerables para las poblaciones, instalaciones o propiedades adyacentes.

15.2.2 Los requisitos incluidos en el presente capítulo deben aplicarse para una evaluación de los riesgos, para las poblaciones adyacentes, a fin de garantizar que los riesgos individuales y los riesgos sociales no excedan los niveles de riesgos tolerables establecidos en el apartado 15.9.

15.2.3 Si se modifica la planta de GNL o se producen cambios en otras condiciones, los riesgos pueden cambiar. Por lo tanto, el análisis de riesgo debe ser realizado, nuevamente, como mínimo: 1) cuando las condiciones hayan cambiado como consecuencia directa de acciones y modificaciones significativas realizadas en la planta; 2) cada 5 años; y 3) cuando sea requerido por la Autoridad de Aplicación.

15.3 Definiciones

Las definiciones siguientes se aplican exclusivamente para su uso en el Capítulo 15.

- 15.3.1 **ALARP** (Por sus siglas en inglés). Tan bajo como sea razonablemente practicable. El nivel de riesgo correspondiente al valor, determinado en forma objetiva, a partir del cual el tiempo, la dificultad y el costo de mayores medidas de reducción se vuelven irrazonablemente desproporcionados en relación con la reducción del riesgo obtenido.
- 15.3.2 **Evento**. Fuga de GNL, fluidos inflamables, refrigerantes inflamables o material tóxico, y el peligro subsiguiente para las personas expuestas.
- 15.3.3 **Riesgo individual**. La frecuencia, expresada en número de ocurrencias por año, para la cual un individuo, con una exposición potencial continua, podría sufrir una herida seria o mortal.
- 15.3.4 **Riesgo social**. La exposición al riesgo acumulado de todas las personas que sufren heridas serias o mortales, como consecuencia de un evento en la planta de GNL.

15.4 Cálculo del riesgo y bases para el análisis

- 15.4.1 Tanto los valores de los riesgos individuales como de los riesgos sociales deben ser evaluados en el área que rodea una planta de GNL, utilizando un protocolo de ACR (Análisis Cuantitativo de Riesgo). El protocolo ACR generalmente aceptado, especificado en cualquiera de las siguientes publicaciones, debe ser utilizado en el análisis de riesgo:
- American Institute of Chemical Engineers (AIChE) Center for Chemical Process Safety (CCPS), "Guidelines for Chemical Process Quantitative Risk Analysis," 2000.
 - "Five Steps to Risk Assessment," INDC 163, rev. 1, Health and Safety Executive, 1998.
 - "Risk Criteria for Land-use Planning in the Vicinity of Major Industrial Hazards," HMSO, Health and Safety Executive, 1989.
 - "Risk Management–Risk Assessment Techniques," BSI EN 31010:2010, European Norm Standard.
 - TNO, "Guidelines for Quantitative Risk Assessment, RIVM, The Purple Book," Netherlands, 2005.
- 15.4.2 El protocolo utilizado para el cálculo del ACR debe contar con la aprobación de la Autoridad de Aplicación.

15.5 Escenarios de fugas de GNL y otros materiales peligrosos

- 15.5.1 **Catálogo de escenarios de fugas**. Debe desarrollarse el espectro de escenarios de fuga de GNL y de otros materiales peligrosos, desde cañerías de transferencia, tanques para almacenamiento, vaporizadores y otros equipos vulnerables de la planta, mediante la aplicación de técnicas, como los estudios de riesgos y operabilidad (PHAs, HAZOP) u otros estudios sistemáticos de identificación de riesgos, y evaluación de escenarios que deben ser conservados durante la vida útil del sistema por el operador de las instalaciones. Además, el espectro de fugas debe incluir aquellas identificadas

como derrames de diseño en el apartado 5.3.3.7. Deben también incluirse como escenario las grandes fugas que puedan plantear riesgos particulares fuera de los límites de la propiedad junto con su probabilidad de ocurrencia.

15.5.2 Especificaciones de fugas

- 15.5.2.1 Las tasas y la duración de las fugas (y cuando sea necesario la cantidad total de fugas) de GNL y de otros materiales peligrosos deben ser calculadas para los escenarios de fugas identificados en 15.5.1. Los estudios deben considerar, como mínimo, las tasas máximas de transferencia y una duración de la pérdida de unos 600 segundos.
- 15.5.2.2 El cálculo de la tasa de fuga debe documentar lo siguiente:
 - (1) El tamaño de los agujeros o desgarramientos y las condiciones aguas arriba consistentes con las diferentes condiciones y accesorios considerados en los escenarios de liberación, identificados en el apartado 15.5.1.
 - (2) Las condiciones termodinámicas del fluido, incluidas la presión y temperatura, aguas arriba del punto de fuga.
- 15.5.2.3 Las características térmicas y físicas del sustrato expuesto a la fuga deben ser consideradas en el análisis del comportamiento subsiguiente del fluido liberado.
- 15.5.2.4 El espectro de los posibles riesgos originados por el fluido liberado, debido a su interacción con el sustrato, el medio ambiente y las tendencias naturales deben ser considerados y documentados. Estos modos de comportamiento que deben ser considerados incluyen, pero no se limitan a: incendios; formación de vapores; chorros de líquido; charcos y flujos de GNL; dispersión de vapores; chorros de fuego; incendios de ignición inmediata; explosiones; bolas de fuego; incendios de charcos de GNL; explosión de vapores que se expanden al vaporizarse el líquido (BLEVES por sus siglas en inglés) y los efectos de interacción con el agua líquida.

15.6 Probabilidades de fugas y probabilidades condicionales

- 15.6.1 Las probabilidades anuales de fugas de GNL y de otros materiales peligrosos desde distintos equipos y para los escenarios identificados en los apartados 15.4.1 y 15.4.2 deben estar basadas en la Tabla 15.6.1.

Tabla 15.6.1 Ejemplo de datos de falla de componentes	
Componente	Probabilidad de falla anual
Tanques criogénicos a presión atmosférica	
(1) Falla instantánea del tanque primario y la cáscara exterior, fuga total del contenido (tanque de contención simple)	5.00E-07
(2) Falla instantánea del tanque primario y la cáscara exterior, fuga total del contenido (tanque de doble contención)	1.25E-08
(3) Falla instantánea del tanque primario y secundario, fuga total del contenido (tanque de contención completa)	1.00E-08
Almacenamiento presurizado	
(Tanques) — Fuga instantánea del contenido total	5.00E-07
Cañería - sobre el nivel del terreno	
(1) Rotura para diámetro nominal < 75 mm	1.00E-06
(2) Rotura para 75 mm < diámetro nominal < 150 mm	3.00E-07
(3) Rotura para diámetro > 150 mm	1.00E-07
Válvulas de alivio de presiones — Flujo saliente a la tasa máxima	2.00E-05
Equipos de proceso	
(1) Bombas — Falla catastrófica	1.00E-04
(2) Compresores con junta — falla catastrófica	1.00E-04
(3) Intercambiadores de calor — fuga instantánea del contenido total desde las placas de intercambiador de calor	5.00E-05
Equipo de transferencia — Rotura del brazo de carga/descarga	3.00E-08

15.6.2 No deben realizarse modificaciones a los valores de las probabilidades indicadas en la Tabla 15.6.1, salvo excepción debidamente fundamentada y previamente aprobada por la Autoridad de Aplicación.

- 15.6.3 La probabilidad condicional para cada tipo de material peligroso, identificado de conformidad con los requerimientos de 15.5.2.4, se obtiene de bases de datos de probabilidades condicionales aprobadas por la Autoridad de Aplicación.
- 15.6.4 Deben documentarse los detalles de los valores de probabilidades utilizados en los cálculos y las fuentes de los distintos datos utilizados.
- 15.6.5 En caso de que hubiese más de un componente trabajando en simultáneo, esto debe ser considerado adecuadamente en la probabilidad de falla inicial, de acuerdo con la configuración del sistema.

15.7 Condiciones medioambientales y probabilidades de ocurrencia

- 15.7.1 Las estadísticas de las condiciones ambientales específicas del sitio se obtienen por mediciones directas en el sitio, por períodos de tiempo aceptables que permitan obtener datos estadísticamente significativos o a partir de datos de la estación meteorológica más próxima.
- 15.7.2 Se debe documentar y considerar en los cálculos de riesgo, la frecuencia de ocurrencia de diferentes parámetros climáticos y otras condiciones medioambientales con probabilidades de ocurrencia del 25 %, 50 %, 75 % y 90 %. Estos parámetros ambientales deben incluir la velocidad del viento; la dirección del viento; la temperatura y la humedad relativa atmosférica; y la temperatura del sustrato de agua/suelo (en caso de estar disponible).
- 15.7.3 Deben considerarse en los análisis de riesgo las características estructurales y topográficas, en la vecindad del sitio de emplazamiento de la planta que pudieran impactar sobre las consecuencias de la fuga de fluidos. Estas características incluyen, entre otras: 1) el impulso del líquido para el análisis del desborde del embalse; 2) la rugosidad aerodinámica del sitio y de los alrededores para el análisis de la dispersión de vapores y 3) los efectos sobre la potencial explosión de los vapores de las acumulaciones originadas por la presencia de plantas, arbustos y árboles.
- 15.7.4 La ubicación y características de las fuentes de ignición del vapor en la planta y sus alrededores deben ser relevadas y documentadas de la siguiente manera:
 - 1) Se deben analizar las probabilidades de que las fuentes de ignición estén activas durante la dispersión de una nube de vapor; y
 - 2) Se deben documentar las probabilidades de ocurrencia de los parámetros medioambientales, de conformidad con los requerimientos 15.7.1 a 15.7.4, incluyendo las probabilidades condicionales.

15.8 Análisis de riesgos y consecuencias

- 15.8.1 Se deben analizar las consecuencias de los riesgos de fugas identificados de conformidad con los requerimientos establecidos en 15.4.
- 15.8.2 Las áreas de riesgo impactadas o las distancias de riesgo se determinan por métodos aceptados —incluyendo aquellos identificados en 5.3.3.4 a 5.3.3.9—, para cada escenario de fuga identificado, tipo de riesgo, clima y condiciones

medioambientales u otras (por ejemplo, tiempo de detección; tiempo de respuesta; efecto de las obstrucciones; efectos de técnicas pasivas de mitigación).

15.8.3 Como mínimo, deben considerarse los siguientes tipos de riesgos y cálculos de extensión de los riesgos: 1) Distancia a niveles límites de concentración provenientes de la dispersión de gas/vapor. 2) Distancia a niveles límites de flujo de calor o dosis de calor provenientes de la exposición a encharcamientos con fuego. 3) Distancia a niveles límites de flujo de calor o dosis de calor provenientes de la exposición a vapores con fuego. 4) Distancia a niveles límites de flujo de calor o dosis de calor provenientes de la exposición a bolas de fuego. 5) Distancia a niveles límites de sobrepresiones provenientes de explosiones. 6) Distancias a otros riesgos provenientes de transiciones de fase rápida (RPT), fugas tóxicas, etc.

15.8.3.1 Deben ser considerados y evaluados los daños potenciales en cascada, a partir de los escenarios de liberación primarios, dentro de los límites de la planta identificados en 15.5.1. Si el análisis identifica riesgos significativos de fallas en cascada por fallas internas o eventos externos fuera de la planta, los cálculos de riesgo deben incluir estos efectos cascada.

15.8.4 Las distancias a los distintos tipos de riesgos deben calcularse utilizando modelos matemáticos, de acuerdo con 15.8.4.1 a 15.8.4.4.

15.8.4.1 Las distancias a niveles seguros de flujo radiante y los valores de dosaje térmico modificados, especificados en las Tablas 15.8.4.1 y 15.8.4.2, deben calcularse con modelos que cumplan con los siguientes criterios:

- 1) Que tomen en cuenta el fenómeno físico observado y que hayan sido validados con los datos experimentales disponibles, incluyendo incendios experimentales de GNL publicados en la literatura.
- 2) Que hayan sido publicados en una publicación científica de ingeniería relacionada con dinámica de fluidos, transferencia de calor, combustión o ciencias del fuego.
- 3) Que se haya verificado que representan en forma suficientemente aproximada el fenómeno físico.
- 4) Que provean un análisis científico de los detalles del proceso físico, del análisis y de la ejecución.
- 5) Que hayan sido aprobados por la Autoridad de Aplicación.

Tabla 15.8.4.1 Flujo de calor radiante y dosaje térmico fuera de los límites de la Planta

Máximo nivel del flujo de calor (kW/m ²)	Máximo dosaje modificado (kW/m ²) ^{4/3} t	Consecuencias
5	500	Al menos 10 personas sufrirían quemaduras de 2° grado sobre, como mínimo, el 10% de sus cuerpos dentro de 30 segundos de exposición al fuego
5	300	Al menos 1 persona dentro del edificio sufriría quemaduras de 2° grado sobre, como mínimo, el 10% de su cuerpo dentro de 30 segundos de exposición al fuego
32	N/A	Pérdida de resistencia del acero estructural expuesto al fuego de tal forma que la capacidad primaria de resistir cargas se reduce significativamente en el tiempo de duración del incendio de GNL bajo análisis

- 15.8.4.2 Las distancias a la dispersión de vapor con concentraciones iguales al límite inferior de inflamabilidad (LFL) (concentración en volumen igual al 5 %) deben ser calculadas con un modelo que haya sido aceptado por la Autoridad de Aplicación, evaluado por una institución independiente utilizando el “Model Evaluation Protocol Facilities” publicado por Fire Protection Research Foundation en el informe “Evaluating Vapor Dispersion Models for Safety Analysis of LNG Facilities”, 2007. Alternativamente, las distancias a la ocurrencia de la ignición de una nube de vapor deben ser calculadas utilizando una metodología adecuadamente justificada y documentada, previamente aprobada por la Autoridad de Aplicación.

Tabla 15.8.4.2 Criterios para los daños a la propiedad debido al flujo de calor radiante desde incendios

Estructura expuestas	Tipo de construcción/ ocupación	Umbral de criterio de daños
Tanque de GNL adyacente	Hormigón Armado	(1) La temperatura de ningún sector de la superficie exterior de hormigón expuesta del tanque excede los 300 °C durante la duración del incendio (2) La temperatura del acero de refuerzo en el hormigón pretensado no excede los 540°C durante la duración del incendio
Estructuras de Acero		La temperatura no excede los 540°C durante la duración del incendio
Estructuras de Madera		El flujo de calor neto en la estructura no supera los 26.500 w/m ² para ignición sin fuente externa o los 14.700 w/m ² para ignición con fuente externa

15.8.4.3 Las distancias de riesgo para los criterios de daño especificados en la Tabla 15.8.4.3, para los escenarios de explosiones de nubes de vapor deben estar basados en modelos matemáticos adecuadamente justificados, documentados y aprobados por la Autoridad de Aplicación.

Tabla 15.8.4.3 Criterio de daños por explosión

Categoría de daño por sobrepresión	Sobrepresión reflejada (N/m ²)	
	Límite Inferior	Límite Superior
Daño a ventanas de vidrio	250	4.000
Daño a puertas, revestimientos y personas	5.000	10.000
Daño estructural severo a los edificios	15.000	20.000
Heridas severas a las personas	25.000	50.000*

*Demolición total de un edificio

15.8.4.4 Las distancias de riesgo para las transiciones de fase rápidas (RPT) y otros fenómenos deben ser determinadas con modelos adecuadamente justificados, documentados y aprobados por la Autoridad de Aplicación.

15.8.5 Para cada escenario de fuga y tipo de riesgo, identificado en el apartado 15.5, y distancias de riesgo o áreas evaluadas en el apartado 15.8, el número total de personas localizadas dentro de las distancias de riesgo o áreas deben ser determinadas por medio de un relevamiento directo o utilizando datos demográficos públicos, datos censales del INDEC u otras metodologías adecuadamente justificadas y documentadas, y aprobadas por la Autoridad de Aplicación. Deben incluirse los transeúntes y la cantidad de personas en las carreteras y calles aledañas, tomando la cantidad probable de personas durante el horario de mayor tránsito vehicular o peatonal.

15.8.6 Otros criterios de riesgo para la exposición de personas y para daños a la propiedad, originados en los diferentes tipos de riesgos mencionados en la bibliografía internacional sobre el tema, deben ser utilizados como guía en los análisis de riesgos requeridos en el apartado 15.8.

15.8.7 Los valores de los criterios de riesgo utilizados, así como su justificación científica o fuente de información, deben ser documentados.

15.9 Presentación de los resultados del análisis de riesgo

15.9.1 Contornos de riesgo de riesgos individuales constantes

15.9.1.1 Los valores del riesgo individual para varias combinaciones de escenarios de fugas, materiales liberados y condiciones medioambientales y del sustrato deben ser combinados con las probabilidades de ocurrencia de distintos eventos para calcular la exposición al riesgo de un individuo dentro y fuera de los límites de la planta.

15.9.1.2 Los valores de los riesgos individuales se calculan para varias distancias y para diferentes direcciones desde la ubicación del evento.

15.9.1.3 Con los resultados anteriores, se deben desarrollar contornos de riesgos individuales constantes.

15.9.1.4 Se deben determinar y presentar las incertidumbres en el cálculo de los riesgos individuales.

15.9.2 Riesgos sociales sobre diagramas F-N

15.9.2.1 El número potencial de personas expuestas que puede ocurrir como resultado de un evento y de una combinación de otros parámetros debe ser determinado utilizando los datos demográficos locales aprobados por la Autoridad de Aplicación y las distancias o áreas de riesgo calculadas.

- 15.9.2.2 Los valores del riesgo social se deben presentar en la forma de la frecuencia de excedencia anual acumulada de un número especificado de víctimas vs. el número de víctimas.
- 15.9.2.3 Los valores estimados de los errores en el cálculo de la frecuencia anual acumulada de excedencia de un número específico de víctimas y del número de víctimas se deben indicar sobre los diagramas F-N. Los detalles de la estimación de los errores deben ser documentados.

15.10 Criterios de tolerabilidad de riesgos

- 15.10.1 Se deben utilizar los criterios de tolerabilidad de riesgos individuales indicados en la Tabla 15.10.1. En relación con la Tabla 15.10.1 se aclara lo siguiente: a) lo que no está permitido en la Zona 2 no está permitido en la zona 1, y lo que no está permitido en la Zona 3 no está permitido ni en la Zona 2 ni en la Zona 1; b) el concepto de áreas de congregaciones públicas numerosas incluye avenidas y calles transitadas.

Tabla 15.10.1 Criterio para la admisibilidad de riesgos individuales (IR) de sufrir heridas debidas a la exposición a dosis peligrosas	
Criterio de frecuencia anual	Comentarios
Zona 1 $IR \leq 10^{-5}$	No permitido: Residencial, oficinas y comercios Permitido: Instalaciones ocupadas ocasionalmente (por ejemplo, casas de bombas, estaciones transformadoras)
Zona 2 $10^{-6} \leq IR \leq 10^{-5}$	No permitido: Shoppings, comercios de gran escala, restaurants, etc. Permitido: lugares de trabajo, servicios auxiliares y ventas minoristas, residencias en áreas con densidad de 28 a 90 personas/hectárea
Zona 3 $3 \times 10^{-7} \leq IR \leq 10^{-6}$	No permitido: Iglesias, escuelas, hospitales, areas de congregaciones públicas numerosas y otros establecimientos sensibles Permitido: Todas las otras estructuras y actividades

15.10.2 Se deben utilizar los criterios de aceptabilidad de riesgos sociales indicados en la Tabla 15.10.2 e ilustrados en la Figura 15.10.2.

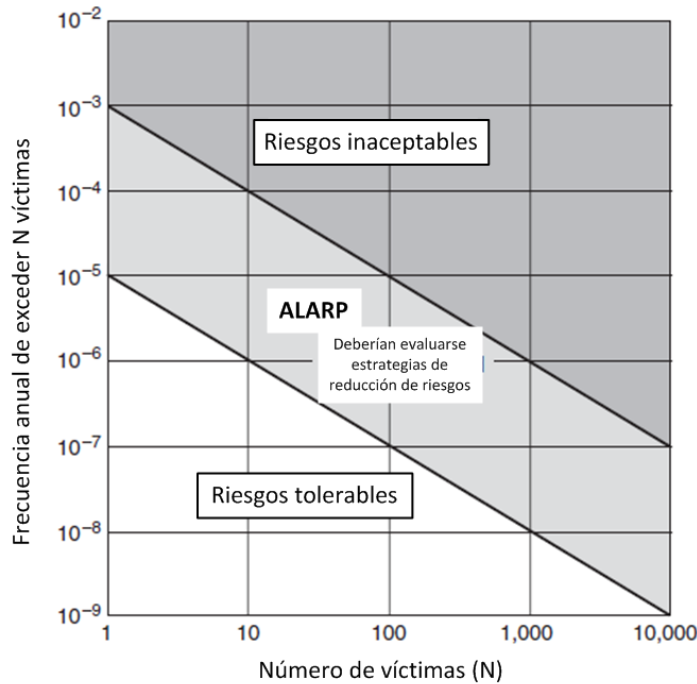


Fig. 15.10.2 Regiones de aceptabilidad del riesgo social (heridas) en el dominio F-N

Tabla 15.10.2 Criterio para la admisibilidad de riesgos sociales (víctimas)

Criterio de Frecuencia Anual (CAF)	Remarks
$F = 10^{-4}$, $N = 10$ Pendiente = -1	Inaceptable por encima de la línea definida por la columna CAF
$F = 10^{-6}$, $N = 10$ Pendiente = -1	Ampliamente aceptable por debajo de la línea definida por la columna CAF
Tan baja como sea razonablemente factible	Aceptable con revisión de la autoridad competente entre las dos líneas indicadas arriba

15.11 Metodologías para la mitigación de riesgos

15.11.1 En el caso de que los riesgos calculados estén en la región de riesgo inaceptables o en el rango entre los límites de aceptabilidad inferior y superior, se debe considerar la reducción de los riesgos a niveles tolerables, implementando medidas de mitigación adicionales.

- 15.11.2 Las medidas de mitigación deben ser suficientes para que, luego de su implementación, no existan riesgos no tolerables, de acuerdo con los resultados del ACR. Estas medidas deben incluir, entre otras: 1) la incorporación de tecnología e instrumental de última generación en el diseño de la planta; 2) mejoras en el diseño del *lay-out* de los equipos, 3) utilización de equipos actualizados; 4) mejoramiento de las notificaciones por derrames; 5) mejoras en los procedimientos de respuesta a emergencias; y 6) cambios operativos.
- 15.11.3 Las medidas de mitigación propuestas y los resultados del ACR actualizado deben ser aprobados por la Autoridad de Aplicación.

ANEXO A (Informativo)

MATERIAL EXPLICATIVO

(El Anexo A no forma parte de los requisitos de la presente, aunque ha sido incluido solo para fines informativos. El presente anexo contiene material explicativo, enumerado de manera que coincida con los párrafos del texto aplicables.)

A.1.1 La presente norma establece los requisitos esenciales y las normas para el diseño, instalación y operación segura de instalaciones de gas natural licuado (GNL). Incluye lineamientos para todas las personas involucradas en la construcción y operación de equipos para la producción, el almacenamiento y el manejo de GNL. No es un manual de diseño, y se requiere de un criterio de ingeniería competente para su adecuado uso.

A temperaturas suficientemente bajas, el gas natural se licua. A la presión atmosférica, el gas natural puede licuarse mediante la reducción de su temperatura a aproximadamente $-162\text{ }^{\circ}\text{C}$.

Al ser liberado desde el tanque a la atmósfera, el GNL se vaporizará y liberará gas que, a temperatura ambiente, tiene alrededor de 600 veces el volumen del líquido. Generalmente, a temperaturas inferiores a aproximadamente $-112\text{ }^{\circ}\text{C}$, el gas es más pesado que el aire ambiente a $15,6\text{ }^{\circ}\text{C}$. Sin embargo, a medida que asciende su temperatura, se hace más liviano que el aire. Tome en cuenta que el valor de temperatura de $-162\text{ }^{\circ}\text{C}$ corresponde al metano. Si hay presencia de componentes, ver el apartado 3.3.15. Para obtener información sobre el uso de GNL como combustible para vehículos, ver la NFPA 52.

A.1.5 Si el valor de una medida, como se indica en esta norma, es seguido por un valor equivalente en otras unidades, el primer valor indicado debe ser considerado como el requerido. Un valor equivalente dado debe ser considerado aproximado.

A.2.1 Es intención adoptar la última edición de las publicaciones de referencia, excepto cuando se establezca lo contrario.

A.3.3.5.3.1 Sistema de tanque de doble contención. Un sistema de tanque de doble contención consiste en un sistema primario de tanque hermético a los líquidos y al vapor, que es en sí mismo un solo sistema de tanque de contención, construido dentro de un recipiente secundario hermético a los líquidos.

El recipiente primario de líquidos es de metal de baja temperatura o de hormigón pretensado. El recipiente de líquido secundario está diseñado para contener todos los contenidos líquidos del recipiente principal, ante el caso de fugas en el recipiente principal, pero no está destinado a contener o controlar cualquier vapor resultante de la fuga del producto desde el tanque principal. El espacio anular entre el recipiente primario y el recipiente secundario no debe ser más de 6 m. El recipiente secundario se construye ya sea de metal o de hormigón pretensado.

Consulte la API 625, para mayor definición.

A.3.3.5.3.2 Sistema de tanque de contención total. Un sistema de tanque de contención total consta de un recipiente primario hermético a los líquidos y un

recipiente secundario hermético a los líquidos y al vapor. Ambos son capaces de contener de forma independiente el producto almacenado.

El recipiente de líquido primario es de metal de baja temperatura o de hormigón pretensado.

El recipiente secundario debe ser capaz tanto de contener el producto líquido como de controlar el vapor resultante de la evaporación en el caso de fugas de producto desde el recipiente primario.

El recipiente secundario y el techo están contruidos ya sea de metal o de hormigón pretensado.

Cuando se seleccionan tanques exteriores de hormigón, la hermeticidad del vapor durante el servicio normal debe garantizarse a través de la incorporación de una barrera de vapor de temperatura cálida.

Bajo condiciones de fugas internas del tanque interno (condición de emergencia), el material de hormigón del tanque secundario estará expuesto a condiciones criogénicas. No se espera que los revestimientos de barrera al vapor permanezcan herméticos en esta condición, sin embargo, el hormigón debe ser diseñado para seguir siendo impermeable a los líquidos y para retener su capacidad de contención de líquidos. Las pérdidas de producto debido a la permeabilidad del hormigón son aceptables en este caso.

Para ciertos productos de baja temperatura, surgen problemas de diseño significativos en la vinculación monolítica entre la base y la pared externa debido a la restricción mecánica ofrecida por la base. Para mitigar estos problemas, es una práctica normal incluir un fondo de contención de líquido secundario y una protección térmica en esquina para proteger y aislar térmicamente esta zona monolítica del líquido frío y proporcionar la estanqueidad.

Consulte la API 625 para mayor definición.

A.3.3.5.3.4 Sistema de tanque de contención simple

Un sistema de tanque de contención simple solo presenta un recipiente estanco al líquido y un recipiente estanco al vapor. Puede ser un tanque de pared única hermético a los líquidos y al vapor, o un sistema de tanques que comprende un recipiente interior y un recipiente exterior, diseñado y construido de modo que solo el recipiente interior requiere que sea hermético a los líquidos y que contenga el producto líquido. El tanque exterior, si existe, es, principalmente, para la retención y la protección del sistema de aislamiento de la humedad y puede mantener la presión de vapor del producto, pero no está diseñado para contener el líquido refrigerado, en el caso de fuga del recipiente interior.

El recipiente de líquido principal está construido en metal para bajas temperaturas o en hormigón pretensado. El tanque exterior (en su caso) debe ser hermético al vapor. Normalmente está hecho de acero al carbono, y se le hace referencia en esta norma, en varios contextos como el recipiente de vapor caliente o el tanque de gas de purga.

Un sistema de tanque de contención simple solo está rodeado por un recinto de contención secundaria (normalmente una pared de dique) que está diseñado para retener líquido en el evento de fugas.

Consulte la API 625 para mayor definición.

A.3.3.11 Protección contra incendios. La protección contra incendios comprende medidas dirigidas a evitar el inicio del incendio o la escalada de un incidente, después de la liberación accidental o inadvertida de GNL y de otros productos inflamables

A.3.3.26 Área de transferencia. Las áreas de transferencia no incluyen los dispositivos de toma de muestras de productos o las cañerías permanentes de la planta.

A.3.3.28 Encamisado al vacío. Esta es una alternativa de aislante para cañerías y tanques criogénicos. Si se diseñan adecuadamente, esta característica puede satisfacer la necesidad de la contención secundaria de la cañería interior.

A.3.3.30 Vaporizador. Una serpentina de regulación de presión integral al tanque no se considera un vaporizador en el contexto de la presente norma.

A.4.6 Las disposiciones de 4.6 no requieren materiales inherentemente no combustibles a ser ensayados para ser clasificados como materiales no combustibles.

A.4.6.1 (1) Los ejemplos de tales materiales incluyen el acero, el hormigón, la mampostería, y el vidrio.

A.5.2 Los siguientes factores deberían considerarse en la selección de la ubicación del sitio de la planta:

- (1) Previsiones para espacios libres mínimos, según se establece en la presente norma, entre tanques de GNL; tanques para almacenamiento de refrigerantes inflamables; tanques para almacenamiento de líquidos inflamables; estructuras y equipos de la planta, respecto tanto a los límites de la propiedad de la planta como entre sí.
- (2) El grado en que la planta puede, dentro de los límites de factibilidad, estar protegida contra las fuerzas de la naturaleza.
- (3) Otros factores aplicables al sitio específico que incidan en la seguridad del personal de la planta y del público de los alrededores.

La revisión de dichos factores debería incluir una evaluación de los potenciales incidentes y las medidas de seguridad incorporadas en el diseño u operación de las instalaciones.

A.5.2.4 Las nuevas ubicaciones para el sitio de la planta deberían evitar áreas con riesgo de inundación.

La accesibilidad a la planta puede verse limitada durante una inundación.

Cuando fuera inevitable la intrusión en un área con riesgo de inundaciones, deberían investigarse las medidas para minimizar la exposición a la inundación y el daño al sitio y a las instalaciones.

Las cargas de inundación se describen en ASCE 7, Cargas de diseño mínimas para edificios y otras estructuras. Las estructuras, incluidos los tanques, deben estar diseñadas y construidas de modo de evitar la flotación, el colapso, el movimiento lateral permanente y la pérdida de los contenidos en situaciones de inundación.

A.5.3.2.5 El apartado 7.2.1.1 requiere cumplir con la norma API 625, "Tank Systems for Refrigerated Liquefied Gas Storage". El apartado 5.6 de la norma API 625 requiere que la selección del concepto de almacenamiento esté basada en un análisis de riesgo. El Anexo C de la norma API 625 trata sobre las implicancias de una liberación de líquido de la contención primaria y proporciona un tratamiento específico para cada tipo de contención. El Anexo D de la norma API 625 proporciona una guía para la selección de los conceptos de almacenamiento como parte de un análisis de riesgo, incluyendo los eventos externos e internos y los peligros para ser evaluados. El apartado D.3.2.2 trata sobre la posibilidad de una falla súbita del tanque interior y aconseja que "si se desea una protección extra contra la fractura frágil, la práctica habitual es incrementar la tenacidad de la contención primaria". Se considera que los materiales disponibles que reúnen las condiciones especificadas en el Apéndice Q de la norma API 620 (y en la presente norma) tienen las propiedades suficientes para el arresto de fisuras a las temperaturas y tensiones de servicio de los tanques de GNL. Por lo tanto, una falla súbita de un tanque de contención de acero primario que cumple con la norma no es considerado creíble.

A.5.3.3.3 Los métodos que pueden aplicarse para mitigar los efectos de la radiación térmica incluyen:

- (1) Modificar la tasa de combustión del GNL.
- (2) Reducir la dimensión de un incendio provocado por GNL.
- (3) Reducir las características de emisión de calor radiante de un incendio.
- (4) Impedir la transmisión de calor radiante desde un incendio hacia los objetos expuestos.
- (5) Otros métodos aprobados por la Autoridad de Aplicación.

A.5.3.3.4 Se dispone de diversos modelos para determinar la distancia de la radiación térmica requerida en el apartado 5.3.3.4. Estos incluyen, pero no están limitados, a los siguientes:

- (1) Informe GRI 0176 del Gas Research Institute (Instituto de Investigación del Gas), "LNGFIRE: A Thermal Radiation Model for LNG Fires" ("Modelo de radiación térmica para incendios provocados por GNL"), también disponible como el modelo computarizado "LNGFIRE III" elaborado por el GRI.
- (2) "Large Size LNG Pool Fire Model" (Modelo de incendio de pileta de GNL de grandes dimensiones), descrito en el informe del US DOT (Departamento de Transporte de los Estados Unidos), "Spectrum of Fires in an LNG Facility Assessments, Models and Consideration in Risk Evaluations" ("Espectro de incendios en evaluaciones de instalaciones de GNL, modelos y consideración en

evaluaciones de riesgos”), desarrollado bajo el Contrato DTRS56-04-T-005 del US DOT, diciembre 2006, y el código computarizado asociado, “Pool Fire Model Including Smoke Effects — (PoFMISE)” (Modelo de incendio de pileta que incluye los efectos del humo).

Dichas referencias son para fines informativos únicamente. La información sobre estos modelos de *software* no ha sido verificada de manera independiente ni el *software* ha sido aprobado ni certificado por la NFPA ni por ninguno de sus Comités Técnicos.

A.5.3.3.6 El 50 % del nivel del límite de inflamabilidad inferior (LFL, por sus siglas en inglés) refleja la incertidumbre asociada con los programas de modelado corrientes.

Un modelo que se ha utilizado para calcular las concentraciones de metano en aire se describe en el Informe GRI 0242, “LNG Vapor Dispersion Prediction with the DEGADIS Dense Gas Dispersion Model” (“Predicción de la dispersión de vapores de GNL con el modelo de dispersión del gas denso — DEGADIS”).

A.5.4.1 (1) Ejemplos de edificios y estructuras incluidas en la Clasificación I son las salas de control; las fundaciones del sistema de tanques; las estructuras de apoyo del tanque de almacenamiento; las estructuras de soporte de cañería en el tanque de almacenamiento; y las estructuras de soporte cañerías hasta la válvula de aislación del tanque.

A.5.5 Los términos “competencia” y “competente” que se emplean en la presente norma se determinan en función de uno de los siguientes criterios:

- (1) Entrenamiento documentado o certificación de instituciones o grupos que pongan a prueba los conocimientos, las habilidades y capacidades relacionadas con la ciencia, tecnología o disciplina de ingeniería de las instalaciones o componentes.
- (2) Evidencia de un diseño, construcción u operación satisfactorios, o uso de instalaciones o componentes similares.

La evidencia para ser considerada debería incluir, aunque no de manera limitada, lo siguiente:

- (1) Trabajo en instalaciones o componentes similares.
- (2) Fecha/s en la/s que se ha llevado a cabo o finalizado el trabajo.
- (3) Información de contacto del propietario/operador.
- (4) La cantidad de tiempo en que las instalaciones o el componente han estado operativos.
- (5) Toda modificación sustancial en las instalaciones o componentes originales.
- (6) Desempeño satisfactorio de las instalaciones o componentes.

Los términos “competencia” y “competente” que se emplean en la presente norma también deberían determinarse en función de la evidencia de conocimientos, habilidades y capacidades para:

- (1) Reconocer una condición anormal o defectuosa.
- (2) Responder de manera acorde para evitar que se produzca una situación insegura o peligrosa, o para corregir dicha situación en cualquiera de las etapas de la construcción u operación de las instalaciones, o de los componentes.

A.5.5.2 Ver la API 620, Apéndice C, para mayor información.

A.5.6 El movimiento del suelo debido a la congelación del agua se produce, en general, por los siguientes dos motivos:

- (1) La congelación del agua in situ provoca la expansión volumétrica de un suelo húmedo.
- (2) El levantamiento del suelo por la escarcha es provocado por la migración de agua hacia una zona de congelación y por un crecimiento continuo de los cristales de hielo.

A.5.8.5 Ejemplos de losas de cimentación no estructurales (o losas a nivel) son placas utilizadas para la protección de taludes, área de embalse pavimentada, cubiertas de hormigón bajo las zonas de cañerías y áreas de transferencia; plataformas de carga y descarga de camiones ligeros y vehículos; placas de base para equipos mecánicos o eléctricos al aire libre; placas de base para tanques de metal construidos en taller u otros tanques de GNL; losas en planta baja que no transmiten carga al suelo para salas mecánicas/eléctricas; losas en planta baja que no transmiten carga al suelo para salas de control y edificios de oficinas; zonas de estacionamiento pavimentadas de hormigón; pisos de garajes; planta baja de los edificios de almacenamiento para equipos livianos y suministros; aceras; y pavimentos.

A.6.5.6 Para obtener información sobre motores de combustión interna o turbinas de gas de más de 7 500 HP por unidad, ver NFPA 850.

A.7.3.1.3 Los requisitos operativos para la prevención de la estratificación se describen en el apartado 14.6.

A.7.3.1.7 El ACI 376 contiene información adicional respecto a la puesta fuera de servicio de tanques de contención de hormigón. En los procedimientos para puesta fuera de servicio, debe tenerse en cuenta la consideración adicional para la desgasificación continua del hormigón .

A.7.3.6.5.3 Para tanques de doble pared, aislados con pelita, la capacidad mínima de alivio de presión puede ser el criterio que determine el tamaño de la válvula de alivio de presión.

A.7.3.6.7.3 Es responsabilidad del usuario determinar si el aislamiento resistirá el desplazamiento de los equipos de combate de incendio disponibles y determinar la tasa de transferencia de calor a través del aislamiento, cuando está expuesto al fuego.

A.7.3.7.1 Los diseños de fundación y de instalaciones de tanques deben satisfacer las condiciones específicas aplicables, tales como las cargas de inundación, cargas de viento y cargas sísmicas. El Manual de Ingeniería de la Fundación Canadiense,

publicado por la Sociedad Geotécnica Canadiense, y el Apéndice C de la API 620, pueden ser utilizados como guías para la investigación del subsuelo.

A.7.3.7.5 (3) Podría no ser factible incorporar un sistema de protección catódica en el fondo del tanque externo de un tanque existente, debido a la conductividad eléctrica integral del fondo hacia el tanque o terreno de la planta y al sistema de protección contra rayos. La conexión a tierra puede hacer inefectivo un sistema de protección catódica.

A.7.3.7.6 (D) La acumulación de humedad en el conducto puede provocar corrosión galvánica u otras formas de deterioro dentro del conducto o elemento de calefacción.

A.7.4.1.1 La API 625, figura 11.2, proporciona información aceptable y el formato de un documento para certificación. Este formulario se puede utilizar para asegurar su cumplimiento.

A.7.4.2.2 La API 620 define 'examen' como o examen radiográfico o examen ultrasónico.

A.7.4.4.4 El espectro de respuesta de aceleraciones del terremoto base de operación (OBE) no necesita ser superior al espectro de respuesta con una probabilidad de excedencia del 10 % en un período de 50 años y un amortiguamiento del 5 %.

A.8.3.1 Debido a que los vaporizadores funcionan en un rango de temperatura de -162 °C a +100 °C, no son aplicables las disposiciones del Código para Calderas y Recipientes a Presión de ASME, Sección I, Parte PVG.

A.8.4.5.2 Las válvulas que cumplen con este requisito deben cumplir con los requisitos de prueba de la API 607 o con prueba similar.

A.9.1 Referirse a 7.3.1.2 y al apartado 13.14 para las cañerías que forman parte de un tanque de GNL.

A.9.2.1 Las cañerías que son "parte de o están dentro del tanque de GNL" es toda aquella cañería que está dentro del sistema de tanque de almacenamiento o tanque, e incluyen las cañerías externas conectadas al tanque o al recipiente hasta la primera brida; las cañerías externas hasta la primera conexión si es roscada; y las cañerías externas hasta la primera soldadura circunferencial donde no haya brida. La cañería en el espacio anular se considera que está dentro del sistema de tanque de almacenamiento.

A.9.2.3 Deben tomarse particularmente en consideración los cambios que se produzcan en el tamaño del espesor de pared entre cañerías, accesorios, válvulas y componentes.

A.9.3.1.4 El conjunto de aislaciones de cañerías, ensayadas mediante un aparato de seguimiento de cañerías NFPA 274, se considera aceptable, si los siguientes objetivos se alcanzan durante la prueba de 10 minutos:

- (1) La tasa de liberación de calor, pico máximo de 300 kW.
- (2) La liberación de calor, total máxima de 83 MJ.
- (3) La liberación de humo, total máxima de 500 m².

(4) Cualquier llama generada que no se extiende a 0,3 m o más por encima de la porción superior de la parte vertical del aparato, en cualquier momento.

(5) La temperatura de cualquiera de las tres termocuplas especificadas que no exceda de 538 °C.

A.9.3.3.3 La norma PFI ES-24, “Métodos de doblado de cañerías, tolerancias, proceso y requerimientos de materiales”, se puede utilizar como guía para todo doblado de cañería.

A.9.4.2 La Tabla 5.3.3.7 describe el tamaño del derrame de diseño, que debería tomarse en consideración, cuando se especifique el tiempo para el cierre de un operador de válvulas accionado con energía eléctrica.

A.9.4.2.6 (1) Las válvulas que cumplan este requisito deben ser diseñadas para cubrir los requisitos de ensayo de la API 607 o una prueba similar.

A.9.4.2.9 Si las indicaciones muestran tensiones excesivas, puede aplicarse un aumento en el tiempo de cierre de la válvula u otros métodos para reducir las tensiones hasta un nivel seguro.

A.9.4.4 (2) Bajo determinadas condiciones, los materiales de marcación que contienen carbono o los metales pesados pueden corroer el aluminio. Los materiales de marcación que contienen compuestos de cloruro o azufre pueden corroer algunos aceros inoxidable.

A.9.6 Para obtener información sobre la identificación de los sistemas de cañerías, ver ASME A 13.1, “Esquema para la identificación de sistemas de cañerías”.

A.9.7.3.4 Todas las conexiones de derivación deben estar vinculadas a la cañería mediante soldaduras con ranura de penetración completa. Véase el párrafo 328.5.4 (d) en ASME B 31.3.

A.9.8.1 La publicación de la AGA, “Purgado, principios y prácticas”, puede utilizarse como guía.

A.9.10.1 49 CFR 193, “Gas Natural Licuado”, Subparte G, incluye los requisitos para la protección contra la corrosión, aplicables a instalaciones de GNL.

A.9.11.8 Debe tomarse en consideración la instalación de piezas “testigo” para monitorear la condición de instalación de los materiales asociados con cañerías enterradas.

A.10.7.2 En la clasificación de la extensión del área peligrosa, deben tomarse en consideración las posibles variaciones en el posicionamiento de los vagones cisterna o de los vehículos cisterna en los puntos de descarga, y los efectos que dichas variaciones podrían tener en el punto de conexión.

A.10.8.1 Para obtener información sobre interconexión y conexión a tierra, ver NFPA 77 y NFPA 70.

A.10.8.3 Para obtener información sobre corrientes erráticas, ver API RP 2003, “Protección contra igniciones provocadas por corrientes estáticas, rayos y corrientes erráticas”.

A.10.8.4 Para información sobre protección contra rayos, ver NFPA 780, y API RP 2003.

A.11.5.3 El sistema de cierre de emergencia requerido en el apartado 11.5.3 puede ser parte del sistema de cierre de emergencia (ESD) de la instalación o puede ser un sistema ESD independiente, específico para operaciones de transferencia.

A.12.2 Para obtener información sobre sistemas extintores de incendio, ver las normas NFPA 10, 11, 12, 12A, 13, 14, 15, 16, 17, 20, 22, 24, 25, 68, 69, 72, 750, 1961, 1962, 1963 y 2001.

Asimismo, ver las siguientes normas:

- (1) IRAM 3509, Matafuegos Manuales de Dióxido de Carbono.
- (2) IRAM 3512, Matafuegos de Espuma Química sobre ruedas.
- (3) IRAM 3517-1, Matafuegos manuales y sobre ruedas. Elección, instalación y uso.
- (4) IRAM 3517-2, Extintores (matafuegos) manuales y sobre ruedas. Parte 2: Dotación, control, mantenimiento y recarga.
- (5) IRAM 3523, Matafuegos de Polvo Bajo Presión — Manuales.
- (6) IRAM 3525, Matafuegos de Agua Presión — Manuales.
- (7) IRAM 3527, Matafuegos de Polvo Bajo Presión, con líquido espumígeno de baja expansión, formador de película acuosa (AFFF) — Manuales.
- (8) IRAM 3540, Matafuegos de Bromoclorodifluoro-metano (BCF) bajo presión — Manuales.
- (9) IRAM 3550, Matafuegos de Polvo Bajo Presión — Sobre ruedas.
- (10) IRAM 3565, Matafuegos de Dióxido de Carbono — Sobre ruedas.

A.12.2.1 El amplio rango de tamaño, diseño y ubicación de las instalaciones de GNL cubiertas por la presente norma impide la inclusión de disposiciones detalladas sobre protección contra incendios que se apliquen a todas las instalaciones de manera global.

La información para la evaluación puede obtenerse de diversas fuentes, entre ellas los códigos de la NFPA, el Código de Regulaciones Federales de los Estados Unidos, los códigos de edificación aplicables al área prospectiva y la información suministrada por los fabricantes de los equipos.

A.12.2.2 La evaluación debería hacer referencia a todos los potenciales riesgos de incendio, incluidos, al menos, lo siguiente:

- (1) Válvulas de alivio de tanques para almacenamiento.
- (2) Áreas de embalse.
- (3) Zanjas y fosas de contención para GNL.
- (4) Áreas de transferencia de cargas.

(5) Áreas de proceso, licuefacción y vaporización.

(6) Salas de control y estaciones de control.

A.12.2.2 (5) Las áreas que podrían requerir un sistema fijo para productos químicos secos con cañerías o boquillas para la protección contra incendios serían aquellas áreas como las áreas de proceso, de vaporización, de transferencia y chimeneas de ventilación de tanques. Se recomienda un agente de productos químicos secos con bicarbonato de potasio, debido a la efectividad del agente en incendios provocados por el gas natural.

A.12.2.2 (9) La presente norma no requiere brigadas de incendio en la planta. Si en las instalaciones se opta por contar con una brigada de incendio, deben aplicarse los requisitos establecidos en NFPA 600.

A.12.4.4 Los siguientes componentes del sistema de detección, instalados según lo determinado por la evaluación requerida, deben ser diseñados, instalados, documentados, probados y mantenidos de acuerdo con la norma NFPA 72:

(1) Dispositivos de iniciación (detectores de humo, llama, calor, etc.)

(2) Controladores de sistemas contra incendios y paneles de monitoreo.

(3) Dispositivos de notificación (estrobos, sirenas, etc.).

(4) Dispositivos de activación del sistema contra incendio en los sistemas de extinción/supresión instalados (inundación con agua, sistemas fijos de polvo químico seco, etc.).

(5) El cableado de campo entre los iniciadores; los componentes de notificación del sistema de activación/supresión; los controladores y paneles de monitoreo.

(6) Fuente de alimentación y equipos de energía de respaldo para el sistema de alarma de incendio.

(7) Cualquier otro dispositivo adicional cubierto por la norma NFPA 72, que se consideren necesarios en la evaluación requerida por 12.2.1

A.12.6.1 Se prefiere el uso de extintores de productos químicos secos. Si estos se utilizan, se recomienda un agente de productos químicos secos con bicarbonato de potasio, debido a su efectividad en incendios provocados por gas natural. Los sistemas fijos de extinción de incendios y los otros sistemas de control de incendios pueden ser apropiados para la protección de riesgos específicos, según se determine conforme a lo establecido en el apartado 12.2.1.

A.12.8.1 La vestimenta protectora para operaciones de transferencia de líquidos normales debe incluir guantes criogénicos, gafas de seguridad, máscaras faciales y overoles, o camisas de manga larga.

A.12.8.3 La información sobre prácticas y procedimientos sobre ingreso en espacios confinados puede consultarse en la Resolución SRT N.º 953/2010, "Criterios de seguridad respecto de las tareas ejecutadas en espacios confinados", la cual establece que "se considerarán satisfechos en el marco de la Ley N.º 24.557, en tanto se cumpla con las exigencias que, a tal fin, fija la norma del Instituto Argentino de

Normalización y Certificación IRAM N.º 3625/2003 en los requisitos y las normas locales, estatales o provinciales aplicables.

A.12.8.4 El gas natural, el GNL y los refrigerantes de hidrocarburo que están dentro de los equipos de proceso generalmente son inodoros y no puede confiarse en el sentido del olfato para detectar su presencia. Debe disponerse de dos detectores portátiles para el monitoreo, cuando fuera requerido, y se debe contar con un tercer detector de respaldo. Ello permite contar con un detector de recambio, en caso de fallas en uno de los detectores primarios y, también, posibilita la verificación, cuando los dos detectores primarios muestran lecturas diferentes.

A.13.6.6 Para obtener información sobre protección contra la corrosión, ver NACE SP 0169, "Control de la corrosión externa de sistemas de cañerías metálicas subterráneas o sumergidas".

A.13.7.2 Las válvulas que cumplen este requerimiento están diseñadas para cumplir los requerimientos de las pruebas de API 607 o prueba similar.

A.13.14.2 Las instalaciones de GNL deben, como mínimo, adherir a la sección 9.7 "Requerimientos para examen y prueba de cañerías".

A.13.18.3.2 La extinción de incendios gaseosos puede causar una acumulación de vapores inflamables que pueden derivar en un reignición de los gases o en una explosión, y provocar daños mayores a los causados por el propio incendio. Normalmente, el mejor método para la supresión de un incendio con combustibles gaseosos es el cierre del suministro de combustible, lo que lleva a la extinción del incendio, gracias a la falta de suministro de combustible.

En los casos en los que se vean involucrados equipos de control en el incendio o cuando los daños a equipos o estructuras derivaran en la pérdida del control o en la pérdida de vidas, es necesario que el incendio sea extinguido. En esos casos, debe implementarse inmediatamente un control de los vapores, a fin de evitar una acumulación de vapores que podría derivar en una explosión.

A.14.1 Debido a diversas variables, no es posible describir en una norma nacional un conjunto de los procedimientos operativos y de mantenimiento que serían adecuados desde el punto de vista de la seguridad en todos los casos, sin que ello sea demasiado complicado o, en ciertos casos, poco factible.

A.14.5.1 Si las instalaciones de GNL han sido diseñadas para operar sin presencia de personas, se recomienda contar con circuitos de alarma que puedan transmitir una alarma a la compañía más próxima en la que hubiera personas presentes, para indicar una anomalía en la presión o temperatura, u otros síntomas que indiquen un problema.

A.14.5.5.4 Pueden utilizarse diversos métodos para la purga de grandes tanques que estén o no en servicio.

Diversas referencias describen la purga de grandes tanques.

Consulte "Purga, principios y práctica", publicación del AGA.

A.14.5.5.4.5 Diversos materiales de aislamiento que han estado expuestos durante un largo plazo al gas natural o al metano retienen considerables cantidades de gas

dentro de sus poros o espacios intersticiales y pueden requerir un mayor tiempo de purga, o la implementación de actividades de purga por difusión. Consulte “Purga, principios y práctica”, publicación del AGA.

A.14.6.7.4 Para obtener información sobre operaciones en muelles, dársenas y embarcaderos, consulte la NFPA 30.

A.14.6.7.4.3 Los implementos para salvar vidas, disponibles en el buque (como botes salvavidas), permiten cumplir con el requisito de egreso de emergencia.

A.14.8.10.4 (3) Generalmente, se recomienda el uso de extintores de incendio de productos químicos secos para incendios provocados por gas.

A.14.8.13.4 El API RP 651 incluye una guía para el uso de la protección catódica.

A.15.2.2 En este capítulo, se utiliza el concepto de “tolerancia al riesgo” en reemplazo del de “aceptación del riesgo” adoptando la filosofía del UK Health and Safety Executive (HSE). En relación con la tolerancia al riesgo, el UK HSE ha escrito que “tolerable” no significa “aceptable”. Se refiere, por el contrario, a la disposición de la sociedad en su conjunto a vivir con un riesgo que asegura ciertos beneficios siempre que se considere que es un riesgo que vale la pena ser tomado y que se encuentra apropiadamente controlado. Sin embargo, esto no implica que todos aceptarían tomar este riesgo o que les sea impuesto (HSE 2001). De allí que hay varios criterios de tolerancia al riesgo alrededor del mundo, tal como se muestra en la Figura 15.10.2.

A.15.3.1 Se refiere a la publicación “Reducing Risks, Protecting People” de la United Kingdom Health and Safety Executive, disponible para descarga gratuita desde <http://www.hse.gov.uk/risk/theory/r2p2.pdf>.

A.15.3.3 Una herida seria es cualquier efecto perjudicial a una persona expuesta o afectada por el GNL, o por la liberación de cualquier otro material peligroso de la planta, el cual resulta en la necesidad de la persona de requerir primeros auxilios (para preservar la vida) o ser tratado y mantenido en una instalación médica por, al menos, 24 horas.

A.15.4.1 El listado de las metodologías que aquí se presenta no tiene la intención de anular la cláusula de Equivalencia del apartado 1.3.

A.15.6.1 Debajo son listadas algunas referencias adicionales de datos de la tasa de falla de ítems de equipos:

- (1) OREDA: Contiene datos para usar en estudios de confiabilidad, disponibilidad y mantenimiento — tasas de falla, distribución de modos de falla y tiempos de reparación de equipos (Referencia: OREDA, Offshore Reliability Data Handbook 4th Edition, SINTEF, 2002).
- (2) “Reliability Data for Control and Safety Systems”, 1998, SINTEF Industrial Management, Trondheim, Norway.
- (3) CCPS Base de datos de confiabilidad de equipos de proceso. La base de datos es abierta únicamente a CCPS miembros, pero algunos datos están disponibles en el libro con lineamientos para los datos de confiabilidad de equipos de proceso (CCPS 1989). *Guidelines for Process Equipment Reliability Data*, CCPS, 1989.

- (4) FMD-97, Failure mode / Mechanism Distributions, 1997, Reliability Analysis Center, Rome, NY.
- (5) NPRD-95, Nonelectronic Parts Reliability Data, 1995, Reliability Analysis Center, Rome, NY.
- (6) IEEE Std. 500, IEEE Guide To The Collection and Presentation Of Electrical, Electronic, Sensing Component, And Mechanical Equipment Reliability Data For Nuclear-Power Generating Stations, 1984, IEEE, New York, NY.
- (7) Johnson, E.M. and Welker, J. R., "Development of an Improved LNG Plant Failure Rate Data Base", GRI-80/0093, Gas Research Institute, Chicago, IL, USA, 1980.

Algunas referencias para datos de frecuencia de pérdidas son listados a continuación:

- (1) Hydrocarbon Releases (HCR) Database, UK Health and Safety Executive, con los siguientes documentos asociados:
- (2) Offshore hydrocarbon releases statistics and analysis, 2002, HID statistics report, HSR 2002 002, February 2003, HSE.
- (3) Revised guidance on reporting of offshore hydrocarbon releases, OTO 96 956, November 1996, HSE.
- (4) Supplementary Guidance for Reporting Hydrocarbon Releases, September 2002, UKOOA.
- (5) MHIDAS (Major Hazard Incident Data Service): database maintained by AEA Technology, Warrington.
- (6) Purple Book, Guidelines for quantitative risk assessment — CPR 18E, RVIM, 1999.
- (7) E & P Forum Hydrocarbon Leak Database (Referencia: Quantitative risk assessment datasheet directory, E Forum Report N0 11.8/250, October 1996).
- (8) Lees "Loss Prevention in the Process Industry." Loss Prevention in the Process Industry, Frank PLees, 2nd edition, 1996, ISBN 0750615478 (Note: 3rd edition published in 2005).

A.15.8.4.2 La distancia al LFL debería considerar la validación de los resultados en el protocolo de evaluación del modelo (MEP), pero las distancias al LFL no deberían ser ajustadas a distancias menores que las predichas por el modelo.

A.15.9.2.2 Las víctimas aludidas en esta sección son únicamente aquellas causadas como consecuencia directa (y dentro de un corto período de tiempo después) de la exposición a los peligros asociados al GNL o a otros materiales peligrosos liberados en una planta de GNL.

A.15.10.2 Los criterios de aceptabilidad del riesgo social utilizados en varias jurisdicciones, en diferentes partes del mundo se indican en la forma de un diagrama F vs N como se muestra en la Figura A.15.10.2.

A.15.11.1 Cuando se eligen medidas de mitigación, ha sido probado que la manera más efectiva de reducir el riesgo a las personas que se encuentran fuera de los límites de la instalación es la aplicación de los principios de seguridad inherente. La seguridad inherente es la utilización de medidas de mitigación que evitan los peligros, antes de

que se intente controlar los eventos o procesos peligrosos. Kletz en *Plant Design for Safety: A User friendly Approach* (New York: Hemisphere Publishing, 1991) establece los principios básicos de la seguridad inherente.

Estos principios están basados sobre una jerarquía que comienza con intensificación y termina con controles y procedimientos administrativos. Esta jerarquía es explicada a continuación:

- (1) Intensificación. Los inventarios pequeños de sustancias peligrosas reducen las consecuencias de eventos peligrosos asociados con dichas sustancias.
- (2) Sustitución. La utilización de materiales más seguros en lugar de materiales peligrosos disminuye la necesidad de sumar equipos de protección.
- (3) Atenuación. Desarrollar las reacciones peligrosas o procesos en condiciones menos peligrosas.
- (4) Limitación de efectos. Los efectos de las fallas deberían ser disminuidos mediante la reducción del tamaño de los inventarios y el mejoramiento de las condiciones del proceso. Esto debería satisfacerse por medio del diseño de los equipos antes que por la adición de elementos de protección.
- (5) Simplificación. Las complejidades son fuente potencial de errores. La simplificación del diseño de las instalaciones reduce la propensión a la falla.
- (6) Cambio temprano. La identificación temprana de los peligros y escenarios peligrosos en el proceso de diseño minimiza la necesidad de cambios, después de que el diseño está completo, y el potencial de complicar la integración de los cambios tardíos en el ciclo de diseño.
- (7) Evitar efectos en cadena. Se debería ser cuidadoso para asegurar que, tanto como sea razonablemente práctico, una falla no dispare escenarios peligrosos adicionales y la subsiguiente escalada de efectos.
- (8) Claridad en el estado de los equipos. Los equipos en la instalación deberían estar localizados de tal modo que su observación sea fácil y conveniente; además, el diseño de los equipos debería admitir que su estado sea fácilmente observado, por ejemplo, válvulas abiertas o cerradas, bombas funcionando o bloqueadas.
- (9) Haciendo imposible el ensamble incorrecto. Tanto como sea posible, los componentes deberían seleccionarse de tal modo que una instalación o construcción inapropiada no pueda ocurrir.
- (10) Tolerancia. El diseño del proceso debería ser tal que sea capaz de tolerar cierta cantidad de operaciones o instalaciones inapropiadas o trastornos en los procesos.
- (11) Facilidad de control. Debería evitarse la utilización de equipos de protección añadidos para manejar riesgos.

- (12) Procedimientos/controles administrativos. El error humano es uno de los más comunes disparadores de eventos peligrosos; por lo tanto, el uso de control de procedimientos para manejar riesgos debería ser la última opción y utilizarse solamente cuando las otras opciones no son posibles.

A.15.11.2 En relación con la reducción del riesgo a las personas fuera de los límites de la instalación, los principios básicos ilustrados en A.15.11.1 se pueden simplificar en una jerarquía de tres niveles como se detalla a continuación:

- (1) Nivel 1: Remover los riesgos. El primer nivel de mitigación debería focalizarse en proporcionar distancias adicionales de separación entre las partes de la instalación que contienen GNL o gas. La revisión del *lay-out* de la planta y la orientación deberían considerar incrementar la distancia de separación. En la consideración de estos cambios de *lay-out*, deberían evaluarse los efectos potenciales de los vientos prevalecientes y de la topografía. Se debería tener cuidado en evitar que, en caso de producirse la potencial formación de nubes densas en valles y depresiones, estas nubes permanezcan en el lugar por largos períodos de tiempo incrementando los riesgos de ignición.
- (2) Nivel 2: Reducir la cantidad de sustancias peligrosas/prevenir su liberación. Se debería considerar la reducción de la cantidad de GNL o de gas que puede ser liberado durante un evento. El efecto de reducir los volúmenes es que el tamaño de la piletta de líquido o la longitud y duración de la fuga se verán disminuidas, y los efectos de la ignición de la piletta o la fuga, reducidas. En este aspecto, el uso de múltiples trenes de proceso y tanques más pequeños son una manera efectiva de reducir el impacto de la instalación al público en general.
- (3) Nivel 3: Procedimientos o controles adicionales para mitigar el riesgo. Donde no es posible remover los peligros o prevenir, o reducir los efectos peligrosos de una fuga, se pueden usar procedimientos o controles adicionales para mitigar el riesgo. Los errores humanos y las fallas de los mecanismos de control son los iniciadores de la mayoría de los escenarios peligrosos; por lo tanto, estos elementos deberían ser la última opción cuando se seleccionan medidas de mitigación para reducir los riesgos.

A.15.11.3 Algunos ejemplos de medidas de mitigación se proveen más abajo:

- (1) Nivel 1: Remover el riesgo.
 - (a) Espaciamiento de la planta y *lay-out*.
 - (b) Tanque para derrame.
- (2) Nivel 2: Reducir la cantidad de sustancias peligrosas/prevenir las fugas.
 - (a) Diseño de equipos, que incluye el diseño de las válvulas de alivio, la redundancia, etc.

- (b) Organización de las válvulas.
 - (c) Sistemas instrumentados de seguridad, que incluye cambios a los niveles de integridad de seguridad, lógica ESD, manejo de alarmas, etc.
 - (d) Sistemas de gas y fuego, que incluye la confiabilidad de sistemas, lógica F & G, respuesta en el tiempo, detectores y manejo de alarmas.
 - (e) Equipo de protección antiincendios, que incluye técnicas de mitigación activas y pasivas.
- (3) Nivel 3: Procedimientos o controles adicionales para mitigar el riesgo
- (a) Procedimientos operativos y de mantenimiento.
 - (b) Procedimientos de seguridad y equipamientos.
 - (c) Respuesta ante emergencias.

ANEXO B (Informativo)

DISEÑO ANTISÍSMICO DE LAS PLANTAS DE GNL

(El Anexo B no forma parte de los requisitos de la presente norma, aunque ha sido incluido solo para fines informativos. El presente anexo contiene material explicativo, enumerado de manera que coincida con los párrafos del texto aplicables.)

B.1 Introducción. El propósito del Anexo B es suministrar información sobre la selección y el uso de los niveles sísmicos de un terremoto base de operación (OBE), de un terremoto de parada segura (SSE) y de un terremoto réplica (ALE). Estos tres niveles sísmicos forman parte de los requisitos de la presente norma para el diseño de tanques de GNL, de los componentes del sistema requeridos para aislar el tanque y mantenerlo en una condición de cierre seguro y de cualquier estructura o sistema, cuya falla podría afectar la integridad de los elementos mencionados.

B.2 Terremoto base de operación (OBE). El OBE es un terremoto probable al que las instalaciones podrían estar sujetas durante su vida útil de diseño. Todos los elementos de las instalaciones definidos en 7.4.4.6 están diseñados para resistir este evento, de acuerdo con los procedimientos y criterios de ingeniería convencionales, y, por lo tanto, se prevé que las instalaciones se mantendrán operativas. El OBE se define como un movimiento del suelo con un 10 % de probabilidad de excedencia dentro de un período de 50 años (período de retorno de 475 años). Para el diseño, este movimiento está generalmente representado por los espectros de respuesta de diseño que abarcan los rangos apropiados de períodos naturales y relación de amortiguamiento. Los espectros de diseño del OBE no se ajustan por el factor de importancia. Luego de la ocurrencia de cualquier evento sísmico con una magnitud mayor al OBE, se espera que la instalación sea evaluada para detectar cualquier daño permanente y sea reparada, en caso de que resulte necesario.

B.3 Terremoto de parada segura (SSE)

B.3.1 El SSE es el “movimiento del suelo en un terremoto considerado máximo ajustado por riesgo (MCEg)”, según la definición incluida en ASCE 7, “Cargas de diseño mínimas para edificios y otras estructuras”. En la mayoría de los lugares,

exceptuando posiblemente aquellos sitios cerca de fallas activas, el MCEg es determinado mediante el ajuste del movimiento del suelo con un 2 % de probabilidad de excedencia en un período de 50 años a un movimiento del terreno que alcance ciertos requerimientos de riesgo especificados. El ajuste del ASCE 7 establece un criterio de probabilidad de falla uniforme (1 % de probabilidad de colapso en 50 años) para estructuras diseñadas, de acuerdo con las provisiones sísmicas de ASCE 7. En la NAG-501, las instalaciones de GNL son diseñadas para contener el GNL y prevenir fallas catastróficas de instalaciones críticas ante un evento SSE. Este criterio de diseño más oneroso es logrado mediante la satisfacción de los requerimientos de diseño API 625, API 620 (Apéndice L) y ACI 376, los cuales establecen factores de reducción de la respuesta para prevenir el colapso a los niveles de movimientos de suelo de diseño.

El ASCE 7 requiere que el nivel del sismo de diseño base sea 2/3 del MCEg. Por lo tanto, el criterio $SSE=MCEg$, tal cual se requiere en esta norma, es consistente con las provisiones del ASCE7 para los movimientos sísmicos de diseño. El diseño de instalaciones críticas, de acuerdo con esta norma, excede los requerimientos de performance del ASCE 7. No se requiere que la instalación permanezca operativa luego del evento SSE.

B.3.2 El objetivo de la selección y del uso del SSE es proveer un nivel mínimo de seguridad pública, en el caso de un evento sísmico de muy baja probabilidad. Se reconoce que el nivel de probabilidad requerido para lograr una seguridad pública aceptable varía según cada proyecto, dependiendo de factores tales como la ubicación y la densidad de población. Es aconsejable conceder al propietario flexibilidad para el logro del nivel de seguridad pública requerido.

B.3.3 El nivel de carga sísmica del SSE se debe aplicar para una verificación del estado límite en componentes especificados. El SSE especificado es el nivel mínimo de movimiento del suelo que debe aplicarse para el análisis. El nivel real debe ser especificado por el propietario, y cuando se lo aplique en conjunto con otros aspectos de consideración, como ubicación, emplazamiento, tipo de sistema de embalse, control de riesgos, condiciones climáticas locales y características físicas, debe ser suficiente para garantizar una seguridad pública aprobada por la Autoridad de Aplicación. Se recomienda un estudio del análisis de riesgos. En el nivel de carga sísmica del SSE, se permite que los componentes primarios del tanque de GNL alcancen los límites de tensión especificados en API 620 y ACI 376. Un tanque de GNL sujeto a este nivel de carga debe ser capaz de continuar conteniendo el volumen total de GNL luego del terremoto.

B.3.4 El sistema de embalse debe, como mínimo, estar diseñado para soportar el nivel de carga del SSE, mientras está vacío, y el nivel de carga del ALE, mientras contiene al volumen, V, según se especifica en 7.4.4.7. La justificación es que, si el tanque de GNL presenta fallas luego de un SSE, el sistema de embalse debe mantenerse intacto y debe ser capaz de dar contención al volumen total del tanque de GNL, cuando está sujeto a las réplicas de un sismo.

B.3.5 Los sistemas o componentes, cuya falla podría afectar la integridad del tanque de GNL, del sistema de embalse o de los componentes del sistema requeridos para

aislar el tanque de GNL y mantenerlo en una condición de parada segura, deben estar diseñados para soportar un SSE.

B.3.6 Se requiere que el operador instale instrumentos con capacidad para medir el movimiento del suelo en el sitio de la planta. Luego de un terremoto que provoque un movimiento del suelo equivalente o superior al movimiento del suelo de diseño de un OBE, se recomienda que el operador de las instalaciones ponga al tanque de GNL fuera de servicio y que lo someta a una inspección, o que compruebe que los componentes del tanque de GNL no han estado sujetos a cargas que excedan el nivel de tensión del OBE ni los criterios de diseño. Por ejemplo, si el contenedor de GNL estaba parcialmente lleno durante el evento sísmico, mediante cálculos puede demostrarse que no se han excedido los niveles de tensión del OBE utilizados para el diseño del tanque.

B.4 Terremoto réplica (ALE). El movimiento de suelo del ALE es definido como el 50 % del movimiento de suelo del SSE.

B.5 Espectros de respuesta de diseño. Aplicando los movimientos del suelo de un OBE y un SSE, según se define en las Secciones B.2 y B.3.1, respectivamente, deben construirse los espectros de respuesta de diseño verticales y horizontales que abarquen el rango completo de las relaciones de amortiguamiento y los períodos naturales de vibración anticipados, incluyendo el período fundamental y la relación de amortiguamiento para el modo de vibración del oleaje (convectivo) del contenido de GNL. Para tanques de GNL abastecidos por barco, habitualmente el período del modo de vibración del oleaje es mucho mayor y el factor de amortiguamiento mucho menor que los habitualmente considerados por los reglamentos sísmicos para estructuras convencionales.

B.6 Otras cargas sísmicas

B.6.1 Las plantas de GNL pequeñas, compuestas por tanques de GNL construidos en taller y con equipos de procesamiento limitado, deberían estar diseñadas para cargas sísmicas que apliquen el movimiento del suelo especificado en INPRES-CIRSOC 103. Debería llevarse a cabo un análisis de la respuesta estructural o aplicarse un factor de amplificación de 0,60 a la aceleración espectral máxima de diseño (2.5 Ca), según se define en 7.5.2.1, con el fin de determinar las cargas en los recipientes o en las cañerías.

B.6.2 Todas las restantes estructuras, los edificios y equipos de proceso deben estar diseñados para las cargas sísmicas obtenidas, de acuerdo con la clasificación y las categorías de ocupación establecidas en 5.4.1, 5.4.2 y el reglamento INPRES-CIRSOC 103.

ANEXO C (Informativo) SEGURIDAD

(El Anexo C no forma parte de los requisitos de la presente norma, aunque ha sido incluido solo para fines informativos. El presente anexo contiene material explicativo, enumerado de manera que coincida con los párrafos del texto aplicables.)

C.1 Generalidades. El presente anexo es una reimpresión del Título 49 del Código de Regulaciones Federales, Apartado 193, Subapartado J, Apéndice J. Las referencias incluidas en el presente se describen en 49 CFR 193 “Transporte”. Dichos requisitos federales se aplican a las plantas de GNL de los Estados Unidos que estén bajo la jurisdicción del Departamento de Transporte.

Sec. 193.2901 Alcance. Este subapartado prescribe los requisitos para la seguridad en plantas de GNL. Sin embargo, los requisitos no se aplican a plantas de GNL existentes que no contengan GNL.

Sec. 193.2903 Procedimientos de seguridad. Cada operador debe preparar y cumplir uno o más manuales de procedimientos establecidos por escrito, con el fin de brindar seguridad en cada una de las plantas de GNL. Los procedimientos deben estar disponibles en la planta, de acuerdo con lo establecido en la Sec. 193.2017, e incluir básicamente lo siguiente:

- (1) Una descripción y programación de las inspecciones de seguridad y patrullajes que se lleven a cabo conforme a lo establecido en la Sec. 193.2913.
- (2) Una lista de los puestos y de las responsabilidades del personal de seguridad que se desempeñe en la planta de GNL.
- (3) Una breve descripción de las tareas relacionadas con cada puesto o con las responsabilidades del personal de seguridad;
- (4) Instrucciones para las acciones que van a implementarse, incluida la notificación a otros miembros del personal de la planta, según corresponda, y a los oficiales de las fuerzas de seguridad, cuando hubiera algún indicio de violación de la seguridad real o tentativa.
- (5) Métodos para determinar cuáles son las personas que tienen permitido el acceso a la planta de GNL.
- (6) Identificación positiva de todas las personas que ingresan o están en la planta, incluidos métodos, básicamente tan efectivos como las tarjetas de identificación con foto.
- (7) Contacto con los oficiales de las fuerzas de seguridad locales, a fin de mantenerlos informados sobre los procedimientos de seguridad vigentes, descritos en esta sección.

Sec. 193.2905 Cerramientos protectores

- (1) Las siguientes instalaciones deben estar rodeadas por cerramientos protectores:

- (a) Tanques para almacenamiento;
- (b) Sistemas de embalse;
- (c) Barreras contra vapores;
- (d) Sistemas de transferencia de cargas;
- (e) Equipos de proceso, licuefacción y vaporización;
- (f) Salas y estaciones de control;
- (g) Sistemas de control;
- (h) Equipos para control de incendios;
- (i) Sistemas de comunicación de seguridad; y
- (j) Fuentes de energía alternativas.

El cerramiento protector podrá estar conformado por uno o más cerramientos separados que rodeen instalaciones únicas o múltiples.

- (2) Las elevaciones del terreno fuera de un cerramiento protector deben ser niveladas de manera que no reduzcan la efectividad del cerramiento.
- (3) Los cerramientos protectores no pueden estar ubicados cerca de elementos que se encuentren fuera de las instalaciones, como árboles, postes o edificios, que podrían ser empleados para la violación de la seguridad.
- (4) Deben proveerse, al menos, dos accesos en cada cerramiento protector y deben estar ubicados de manera que la distancia de escape sea mínima, ante una emergencia.
- (5) Cada uno de los accesos debe mantenerse cerrado, excepto si estuviera continuamente vigilado. Durante el desarrollo de las operaciones habituales, el acceso podrá ser abierto solo por las personas designadas por escrito, por el operador.

Durante una emergencia, todo el personal de las instalaciones debe disponer inmediatamente de algún medio, dentro del cerramiento protector, para abrir cada uno de los accesos.

Sec. 193.2907 Construcción de los cerramientos protectores

- (1) Cada cerramiento protector debe tener una resistencia suficiente y debe estar configurado de manera que se obstruya el acceso no autorizado a las instalaciones encerradas.
- (2) Las aberturas situadas en o debajo de los cerramientos protectores deben estar aseguradas por rejas, puertas o cubiertas de una construcción y ajuste suficientemente resistentes, de manera que la integridad del cerramiento protector no se vea reducida por ninguna abertura.

Sec. 193.2909 Sistemas de comunicación de seguridad. Debe proveerse un medio para:

- (1) La pronta comunicación entre el personal que desempeña tareas de seguridad de supervisión y los oficiales de las fuerzas de seguridad.
- (2) La comunicación directa entre todo el personal en funciones que desempeñe tareas de seguridad y todas las salas de control, y estaciones de control.

Sec. 193.2911 Iluminación de seguridad. Cuando no se provean sistemas de advertencia de seguridad para el monitoreo de la seguridad, según se establece en la Sec. 193.2913, el área de los alrededores de las instalaciones enumeradas en la Sec.193.2905(a) y cada cerramiento protector deben estar iluminados con una intensidad mínima de luces encendidas no inferior a 2.2 lux entre la salida y la puesta del sol.

Sec. 193.2913 Monitoreo de la seguridad. Cada cerramiento protector y el área de los alrededores de cada una de las instalaciones mencionadas en la Sec. 193.2905(a) deben ser monitoreados con el fin de detectar la presencia de personas no autorizadas.

El monitoreo debe hacerse mediante observación visual, de acuerdo con la programación descrita en los procedimientos de seguridad mencionados en la Sec. 193.2903(a), o mediante sistemas de advertencia de seguridad que transmitan continuamente datos a una ubicación en la que haya presencia de personas.

En una planta de GNL con una capacidad de almacenamiento inferior a 40 000 m³, solo el cerramiento protector debe ser monitoreado.

Sec. 193.2915 Fuentes de energía alternativas. Debe proveerse una fuente de energía alternativa que cumpla los requisitos establecidos en la Sec. 193.2445 para la iluminación de seguridad y el monitoreo, y los sistemas de advertencia de seguridad requeridos en las Secciones. 193.2911 y 193.2913.

Sec. 193.2917 Señales de advertencia

- (1) Deben colocarse señales de advertencia en lugares visibles, a lo largo de cada cerramiento protector, a intervalos que permitan que, al menos, una señal pueda ser reconocida durante la noche desde una distancia de 30 m de cualquier vía que razonablemente pudiera ser utilizada para aproximarse al cerramiento.
- (2) Las señales deben incluir básicamente el siguiente texto, sobre un fondo de un color que contraste nítidamente:

La frase “**PROHIBIDO PASAR**”, o un texto de significado similar.

Anexo D (Informativo) Entrenamiento

(El Anexo D no forma parte de los requisitos de la presente norma, aunque ha sido incluido solo para fines informativos. El presente anexo contiene material explicativo, enumerado de manera que coincida con los párrafos del texto aplicables.)

D.1 Generalidades. El presente anexo es una reimpresión del Título 49 del Código de Regulaciones Federales, Apartado 193, Subapartado H. Las referencias incluidas en el presente se describen en 49 CFR 193 “Transporte”. Se aplica a las plantas de GNL de los Estados Unidos que estén bajo la jurisdicción del Departamento de Transporte.

Sec. 193.2701 Alcance. Este subapartado prescribe los requisitos para las calificaciones y el entrenamiento del personal.

Sec. 193.2703 Diseño y fabricación. Para el diseño y la fabricación de los componentes, cada operador debe emplear:

- (1) Con respecto al diseño, personas que hayan demostrado su competencia mediante entrenamiento o experiencia en el diseño de componentes similares.
- (2) Con respecto a la fabricación, personas que hayan demostrado su competencia mediante entrenamiento o experiencia en la fabricación de componentes similares.

Sec. 193.2705 Construcción, instalación, inspección y prueba

- (1) Los supervisores y otros miembros del personal empleados para la construcción, instalación, inspección o prueba deben haber demostrado su capacidad para llevar a cabo de manera satisfactoria la función asignada, mediante un entrenamiento adecuado en los métodos y equipos que van a usarse, o mediante experiencia y logros relacionados con ello.
- (2) Cada operador debe periódicamente determinar si los inspectores que desempeñen las tareas mencionadas en la Sec. 193.2307 están llevando a cabo satisfactoriamente las funciones que se les han asignado.

Sec. 193.2707 Operaciones y mantenimiento

- (1) Cada operador debe emplear para la operación o el mantenimiento de los componentes solo al personal que haya demostrado tener capacidad para desempeñar las funciones asignadas mediante lo siguiente:
 - (a) Haber completado satisfactoriamente el entrenamiento requerido en las Secs. 193.2713 y 193.2717.
 - (b) Experiencia relacionada con las funciones de operación o mantenimiento.
 - (c) Desempeño aceptable en una prueba de competencias relacionadas con la función asignada.

- (2) Una persona que no cumpla con los requisitos del párrafo (a) de esta sección puede operar o mantener un componente cuando esté acompañada y dirigida por una persona que cumpla con los requisitos.
- (3) Los procedimientos contra la corrosión establecidos en la Sec. 193.2605(b), incluidos aquellos para el diseño, la instalación, la operación y el mantenimiento de los sistemas de protección catódica, deben ser llevados a cabo por, o bajo la dirección de, una persona calificada mediante experiencia y entrenamiento en la tecnología de control de la corrosión.

Sec. 193.2709 Seguridad. El personal que deba cumplir tareas de seguridad debe estar calificado para llevar a cabo las tareas asignadas por haber completado satisfactoriamente el entrenamiento requerido en la Sec. 193.2715.

Sec. 193.2711 Salud del personal. Cada operador debe cumplir un plan establecido por escrito, a fin de verificar que el personal asignado a tareas operativas, de mantenimiento, de seguridad o de protección contra incendios en la planta de GNL no presente ningún impedimento físico que dificulte el desempeño de las tareas que se le han asignado. El plan debe estar diseñado para detectar tanto los trastornos claramente observables, como las discapacidades físicas o lesiones, y las condiciones que requieran el examen de un profesional para su detección.

Sec. 193.2713 Entrenamiento: operaciones y mantenimiento

- (1) Cada operador debe suministrar e implementar un plan establecido por escrito de entrenamiento inicial para instruir a:
 - (a) Todo el personal permanente de mantenimiento, operativo y de supervisión:
 - i. Sobre las características y los riesgos del GNL, y otros fluidos inflamables que se utilicen o manipulen en las instalaciones, incluidas, con respecto al GNL, las bajas temperaturas; la inflamabilidad de las mezclas con aire; los vapores inodoros; las características de evaporación durante el almacenamiento; y la reacción al agua y a la pulverización de agua.
 - ii. Sobre los potenciales riesgos involucrados en las actividades operativas y de mantenimiento.
 - iii. Para cumplir con los aspectos incluidos en los procedimientos operativos y de mantenimiento descritos en las Secs. 193.2503 y 193.2605, relacionados con las funciones asignadas.
 - (b) Todo el personal:
 - i. Para llevar a cabo los procedimientos de emergencia descritos en la Sec. 193.2509, relacionados con las funciones asignadas.
 - ii. Brindar primeros auxilios.

- (c) Todo el personal operativo y de supervisión correspondiente:
- i. Para comprender las instrucciones detalladas sobre las operaciones de las instalaciones, incluidos los controles, las funciones y los procedimientos operativos.
 - ii. Para comprender los procedimientos de transferencia de GNL, descritos en la Sec. 193.2513.
- (2) Un plan, establecido por escrito, sobre instrucción continua debe ser implementado a intervalos que no superen los dos años, a fin de mantener al personal actualizado en los conocimientos y las habilidades que han adquirido en el programa de instrucción inicial.

Sec. 193.2715 Entrenamiento: seguridad

- (1) El personal responsable de la seguridad de una planta de GNL debe estar entrenado, conforme a un plan establecido por escrito, de instrucción inicial para:
- (a) Reconocer las violaciones a la seguridad.
 - (b) Implementar los procedimientos de seguridad, descritos en la Sec. 193.2903, relacionados con las tareas asignadas.
 - (c) Estar familiarizado con las operaciones básicas de la planta y los procedimientos de emergencia, según fuera necesario para desempeñar efectivamente las tareas asignadas.y
 - (d) Reconocer las condiciones en las que se requiere asistencia del personal de seguridad.
- (2) Un plan, establecido por escrito, sobre instrucción continua debe ser implementado a intervalos que no superen los dos años, a fin de mantener a todo el personal que desempeñe tareas de seguridad actualizado en los conocimientos y las habilidades que han adquirido en el programa de instrucción inicial.

Sec. 193.2717 Entrenamiento: protección contra incendios

- (1) Todo el personal involucrado en el mantenimiento y las operaciones de una planta de GNL, incluidos sus supervisores inmediatos, debe estar entrenado conforme a un plan establecido por escrito de instrucción inicial, que incluya simulacros de incendio en la planta, para:
- (a) Conocer y cumplir los procedimientos de prevención de incendios descritos en la Sec. 193.2805(b).
 - (b) Conocer las potenciales causas y áreas de incendio determinadas en la Sec. 193.2805(a).

- (c) Conocer los tipos, las dimensiones y consecuencias predecibles de un incendio, según se determina en la Sec. 193.2817(A).
 - (d) Conocer y tener capacidad para llevar a cabo las tareas para control de incendios asignadas, conforme a los procedimientos establecidos en la Sec. 193.2509 y mediante el uso apropiado de los equipos, que se describe en la Sec. 193.2817.
- (2) Un plan, establecido por escrito, sobre instrucción continua, incluidos simulacros de incendio en la planta, debe ser implementado a intervalos que no superen los dos años, a fin de mantener al personal actualizado en los conocimientos y las habilidades que han adquirido la instrucción mencionada bajo el párrafo (a) de la sección.
- (3) Los simulacros de incendio en la planta deben dar al personal experiencia práctica para desempeñar sus tareas, conforme a lo establecido en los procedimientos de emergencias de incendio requeridos en la Sec. 193.2509.

Sec. 193.2719 Entrenamiento: registros

- (1) Cada operador deber llevar un sistema de registro que:
- (a) Demuestre que los programas de entrenamiento requeridos en este subapartado han sido implementados.
 - (b) Demuestre que el personal ha recibido y completado satisfactoriamente los programas de entrenamiento requeridos.
 - (c) Los registros deben conservarse durante un año, transcurrido a partir de la fecha en que el personal cesa de desempeñar las tareas asignadas en la planta de GNL.

Formulario para observaciones

Véase el instructivo en la página siguiente.

Observaciones propuestas a la NAG-501 Año 2018		
Norma mínima de seguridad para plantas de almacenamiento de gas natural licuado en tierra		
Ref.: Expediente ENARGAS N.º 31491		
Empresa:	Rep. Técnico:	
Dirección:	CP:	TEL:
Página:	Apartado:	Párrafo:
Donde dice:		
Se propone:		
Fundamento de la propuesta:		
Firma	Aclaración	Cargo

Instrucciones para completar el formulario de observaciones (uno para cada apartado observado)

1. En el espacio identificado "**Donde dice**", transcribir textualmente el párrafo correspondiente del documento puesto en consulta.
2. En el espacio identificado "**Se propone**", indicar el texto exacto que se sugiere aplicar.
3. En el espacio identificado "**Fundamento de la Propuesta**", incluir una explicación de qué posible problema, carencia, etc., resolvería o mejoraría la propuesta, completando la argumentación que se dé, o bien con la mención concreta de la bibliografía técnica en que se sustente, en lo posible adjuntando sus copias, o bien detallando la experiencia propia sobre la que se basa.
4. Dirigir las observaciones al ENTE NACIONAL REGULADOR DEL GAS (ENARGAS) Suipacha 636, (C1008AAN) Ciudad Autónoma de Buenos Aires.
5. Las observaciones relacionadas con el asunto normativo especificado en el formulario deben ser remitidas al ENARGAS por medio de una **nota dedicada exclusivamente a tal fin**, adjuntando una impresión doble faz, firmada en original del cuadro elaborado y la versión en soporte digital con formato editable (Word)



República Argentina - Poder Ejecutivo Nacional
2018 - Año del Centenario de la Reforma Universitaria

Hoja Adicional de Firmas Anexo firma conjunta

Número:

Referencia: Expte. ENARGAS N° 31491 ANEXO

El documento fue importado por el sistema GEDO con un total de 164 pagina/s.

Digitally signed by GESTION DOCUMENTAL ELECTRONICA - GDE
DN: cn=GESTION DOCUMENTAL ELECTRONICA - GDE, c=AR, o=MINISTERIO DE MODERNIZACION,
ou=SECRETARIA DE MODERNIZACION ADMINISTRATIVA, serialNumber=CUIT 30715117564
Date: 2018.09.05 15:53:34 -03'00'

Digitally signed by GESTION DOCUMENTAL ELECTRONICA - GDE
DN: cn=GESTION DOCUMENTAL ELECTRONICA - GDE, c=AR, o=MINISTERIO DE MODERNIZACION,
ou=SECRETARIA DE MODERNIZACION ADMINISTRATIVA, serialNumber=CUIT 30715117564
Date: 2018.09.06 08:43:30 -03'00'

Digitally signed by GESTION DOCUMENTAL ELECTRONICA - GDE
DN: cn=GESTION DOCUMENTAL ELECTRONICA - GDE, c=AR, o=MINISTERIO DE MODERNIZACION,
ou=SECRETARIA DE MODERNIZACION ADMINISTRATIVA, serialNumber=CUIT 30715117564
Date: 2018.09.06 14:32:19 -03'00'

Digitally signed by GESTION DOCUMENTAL ELECTRONICA - GDE
DN: cn=GESTION DOCUMENTAL ELECTRONICA - GDE, c=AR, o=MINISTERIO DE MODERNIZACION,
ou=SECRETARIA DE MODERNIZACION ADMINISTRATIVA, serialNumber=CUIT 30715117564
Date: 2018.09.06 15:03:55 -03'00'

Digitally signed by GESTION DOCUMENTAL ELECTRONICA - GDE
DN: cn=GESTION DOCUMENTAL ELECTRONICA - GDE, c=AR, o=MINISTERIO DE MODERNIZACION,
ou=SECRETARIA DE MODERNIZACION ADMINISTRATIVA, serialNumber=CUIT 30715117564
Date: 2018.09.06 16:25:40 -03'00'

Digitally signed by GESTION DOCUMENTAL ELECTRONICA - GDE
DN: cn=GESTION DOCUMENTAL ELECTRONICA - GDE, c=AR, o=MINISTERIO DE MODERNIZACION,
ou=SECRETARIA DE MODERNIZACION ADMINISTRATIVA, serialNumber=CUIT 30715117564
Date: 2018.09.07 09:33:24 -03'00'

Digitally signed by GESTION DOCUMENTAL ELECTRONICA - GDE
DN: cn=GESTION DOCUMENTAL ELECTRONICA - GDE, c=AR,
o=MINISTERIO DE MODERNIZACION, ou=SECRETARIA DE
MODERNIZACION ADMINISTRATIVA, serialNumber=CUIT
30715117564
Date: 2018.09.07 09:33:26 -03'00'