



República Argentina - Poder Ejecutivo Nacional
2019 - Año de la Exportación

Resolución firma conjunta

Número:

Referencia: Expediente ENARGAS N° 28.793 - NAG-235 (2019) “Reguladores de presión domiciliarios”

VISTO el Expediente N.º 28.793 del Registro del ENTE NACIONAL REGULADOR DEL GAS (ENARGAS), la Ley N.º 24.076, su Decreto Reglamentario N° 1738/92, la Resolución ENARGAS N° 167/95; y,

CONSIDERANDO:

Que, mediante la Resolución ENARGAS N.º 167 del 19 de julio de 1995 se aprobó la “Norma para reguladores de presión domiciliarios NAG 135”, reemplazando a la norma GE-N1-135, de Gas del Estado S.E.

Que en el año 2002, entró en vigencia el “Código Argentino de Gas-NAG” (Res. ENARGAS N° 2747/02) y la citada norma NAG-135 se renombró bajo la denominación “NAG-235” para ser incorporada al Grupo 2 de Instalaciones Internas.

Que en junio de 2015, se notificó a las Licenciatarias del Servicio Público de Distribución de Gas, a los Organismos de Certificación y por su intermedio a los fabricantes e importadores, que dentro de las tareas de actualización normativa, se iniciaba la revisión de la NAG-235 “Reguladores de presión domiciliarios”; y posteriormente, se solicitó que efectuaran las observaciones que considerasen necesarias para la actualización de la norma, así como también que designaran un representante para integrar una comisión de aportes técnicos que contribuyera a la revisión normativa en desarrollo.

Que la participación de los fabricantes resultó muy importante tanto por sus aportes, como en la realización de ensayos para los nuevos apartados del proyecto.

Que en base a los antecedentes citados, a los aportes técnicos de las Licenciatarias, Organismos de Certificación, fabricantes e importadores y a las evaluaciones realizadas por la Comisión de Estudio conformada por profesionales de este Organismo, se elaboró el proyecto normativo NAG-235.

Que dicho proyecto, en cumplimiento de lo establecido en el Inciso 10) de la reglamentación de los Artículos 65 a 70 de la Ley N.º 24.076, aprobada por el Decreto N.º 1738/92, fue sometido a consulta pública a través de la Resolución RESFC-2019-61-APN-DIRECTORIO#ENARGAS, del 7 de febrero de 2019.

Que mediante el citado acto, se invitó a las Licenciatarias del Servicio Público de Distribución de gas,

Organismos de Certificación, fabricantes e importadores de los productos relacionados con los reguladores de presión domiciliarios, terceros interesados y al público en general, a expresar sus opiniones y propuestas.

Que asimismo, fue publicado en la página web de este Organismo.

Que durante el período de consulta, PIETRO FIORENTINI S.A., MSB S.R.L., REGULADORES MI-RE S.A., CAMUZZI GAS DEL SUR S.A., CAMUZZI GAS PAMPEANA S.A., METROGAS S.A. y FERVA S.A. remitieron al ENARGAS las observaciones que surgieron del análisis del proyecto publicado, las cuales fueron analizadas en su totalidad por la Comisión de Estudio de este Organismo.

Que en el marco del trabajo realizado por la citada Comisión, teniendo en cuenta las observaciones recibidas en la etapa de consulta pública, el análisis y evaluación de las propuestas, se elaboró el Informe IF-2019-71941293-APN-CNT#ENARGAS, en el cual, se adjuntó el Análisis Técnico, y el documento resultante de las tareas realizadas.

Que asimismo, en el Informe se destacó que, para el inicio de trámites de “nuevas” certificaciones de reguladores de presión domiciliarios, se deberá aplicar la norma NAG-235 (2019) a partir de su entrada en vigencia.

Que no obstante ello, se indicó que resultaba conveniente establecer un período de dos (2) años contados desde la entrada en vigencia de la NAG-235 (2019) en el cual se podrán otorgar las “renovaciones” de certificados y las nuevas certificaciones de trámites “iniciados antes de la entrada en vigencia” de la norma NAG-235 (2019), de acuerdo con lo establecido por la NAG-235 (1995).

Que, cumplido dicho período, todas las certificaciones y renovaciones de certificaciones deberán otorgarse bajo los lineamientos establecidos en la norma NAG-235 (2019).

Que, cabe destacar que el Artículo 52 inc. b) de la Ley N.º 24.076 establece entre las funciones del ENARGAS, la de dictar reglamentos en materia de seguridad, normas y procedimientos técnicos, a los cuales deberán ajustarse todos los sujetos de la Ley.

Que en virtud de la temática analizada, se cumplió con lo establecido en el Inciso 10) de la reglamentación de los Artículos 65 a 70 de la Ley N.º 24.076 aprobada por el Decreto N.º 1738/92.

Que, la Norma NAG-235 Año 2019 “Reguladores de presión domiciliarios” constituye una actualización y reemplaza a la aprobada por la Resolución ENARGAS N.º 167/95, designada en esa oportunidad como NAG-135, y renombrada por Resolución ENARGAS N.º 2747/02, como NAG-235.

Que esta norma establece los requisitos mínimos de seguridad, fabricación, funcionamiento y los ensayos necesarios para verificar su cumplimiento, las características del marcado y embalaje de los reguladores de presión nuevos, sin uso, para ser instalados en redes de distribución de gas natural (GN) o de gas licuado de petróleo (GLP), así como las conexiones flexibles de entrada.

Que ha tomado debida intervención el Servicio Jurídico Permanente de esta Autoridad Regulatoria.

Que la presente Resolución se dicta de conformidad a las facultades otorgadas por el Artículo 52 incisos b) y x) de la Ley N.º 24.076 y su Decreto Reglamentario N.º 1738/92.

Por ello,

EL DIRECTORIO DEL ENTE NACIONAL REGULADOR DEL GAS

RESUELVE:

ARTÍCULO 1º.- Aprobar la norma NAG-235 (2019) “Reguladores de presión domiciliarios”, que como

Anexo (IF-2019-77276167-APN-CNT#ENARGAS), forma parte de la presente Resolución.

ARTÍCULO 2°.- Disponer que la NAG-235 (2019) entrará en vigencia al día siguiente de la publicación de la presente en el Boletín Oficial y que, desde esa fecha, será de aplicación para el inicio de trámites de nuevas certificaciones de reguladores de presión domiciliarios.

ARTÍCULO 3°.- Fijar un período de dos (2) años, a partir de la entrada en vigencia de la NAG-235 (2019), en el cual se podrán otorgar las renovaciones de certificados y las nuevas certificaciones de trámites iniciados antes del dictado del presente acto, de acuerdo a lo dispuesto en la norma NAG-235 (1995). Concluido dicho período, todas las certificaciones y renovaciones de certificaciones deberán otorgarse bajo los lineamientos establecidos en la NAG-235 (2019).

ARTÍCULO 4°.- Comunicar, publicar, registrar, dar a la DIRECCIÓN NACIONAL DEL REGISTRO OFICIAL y archivar.

NAG-235

- Año 2019 -

Reguladores de presión domiciliarios



ENARGAS
ENTE NACIONAL REGULADOR DEL GAS

TABLA DE CONTENIDO

Prólogo	5
1 OBJETO Y CAMPO DE APLICACIÓN	6
1.1 Rango de presión de entrada	6
1.2 Presión nominal de salida.....	6
1.3 Caudal de salida nominal mínimo	6
2 NORMAS PARA CONSULTA	6
3 TÉRMINOS Y DEFINICIONES	7
4 REQUISITOS MÍNIMOS DE FABRICACIÓN	8
4.1 Generalidades	8
4.2 Dimensiones externas máximas de un regulador	9
4.3 Cuerpos y tapas	10
4.4 Conexiones	10
4.4.1 Conexión de entrada	10
4.4.2 Conexión de salida	13
4.5 Venteos	14
4.6 Ajustes	14
4.7 Resortes.....	14
4.8 Diafragmas.....	14
4.9 Dispositivos de seguridad	15
5 REQUISITOS DE FUNCIONAMIENTO	15
5.1 Características de regulación.....	15
5.2 Curvas características de regulación	15
5.3 Presión de salida cuando ocurra un aumento instantáneo del caudal.....	17
5.4 Presión de salida cuando ocurra una interrupción instantánea del caudal	18
5.5 Sistemas de seguridad.....	18
5.6 Hermeticidad	19
5.6.1 Para GN.....	19
5.6.2 Para GLP	19
6 ENSAYOS	19
6.1 Condiciones generales.....	19
6.2 Ensayo para determinar la variación de la presión de salida en relación con la capacidad nominal.....	22
6.3 Ensayo para verificar la presión de cierre	22
6.4 Ensayo para verificar la presión de salida cuando ocurre un aumento instantáneo del caudal	22
6.5 Ensayo para determinar la presión de salida cuando ocurre una interrupción instantánea del caudal	23

6.6	Ensayo para verificar el funcionamiento de los dispositivos de seguridad	23
6.6.1	Venteo por exceso de presión de salida	23
6.6.2	Corte por exceso de presión de salida	23
6.6.3	Corte por baja presión de salida.....	24
6.6.4	Corte por exceso de caudal.....	24
6.7	Ensayo de durabilidad.....	24
6.8	Ensayo de hermeticidad.....	25
6.9	Ensayo de resistencia del cuerpo	25
6.10	Ensayo del momento torsor de las conexiones.....	25
6.11	Ensayo de resistencia a la corrosión	26
6.12	Ensayo de resistencia a los hidrocarburos	26
6.13	Ensayo de inflamabilidad sobre las tapas de materiales sintéticos.....	26
6.13.1	Acondicionamiento de las probetas.....	26
6.13.2	Mecanismo de ensayo	26
6.13.3	Procedimiento	27
6.13.4	Superación del ensayo	27
6.14	Resistencia a la intemperie	28
6.14.1	Definición de las condiciones	28
6.14.2	Composición del ensayo.....	29
6.14.3	Programa de ensayo	29
6.14.4	Evaluación de resultados.....	30
7	PROCEDIMIENTO DE APROBACIÓN	30
7.1	Metodología de aprobación de la fabricación.....	30
7.2	Especificaciones e información técnica.....	30
8	ARCHIVO DE REGISTROS Y CERTIFICADOS.....	31
9	MARCADO E INSTRUCCIONES	31
9.1	Identificación	31
9.2	Identificación inscrita en el cuerpo del regulador.....	31
9.3	Legibilidad del marcado	32
10	EMBALAJE E INSTRUCCIONES PARA LA INSTALACIÓN.....	32
11	GESTIÓN DE LA CALIDAD	32
ANEXO A (Normativo) PROGRAMA DE ENSAYOS PARA LA APROBACIÓN CONTROL DE FABRICACIÓN		33
ANEXO B (Normativo) CONEXIONES METÁLICAS FLEXIBLES.....		34
B.1	OBJETO Y ALCANCE	34
B.2	DEFINICIONES	34
B.2.1	Conexión metálica flexible	34
B.2.2	Terminales de unión	34

B.3	REQUISITOS GENERALES DE APROBACIÓN	34
B.4	CARACTERÍSTICAS DE DISEÑO Y CONSTRUCCIÓN	34
B.4.1	Materiales	34
B.4.2	Terminales de unión	35
B.4.3	Construcción	35
B.4.4	Dimensiones	35
B.5	ENSAYOS	36
B.5.1	Ensayo de hermeticidad	36
B.5.2	Ensayo de resistencia hidrostática	36
B.5.3	Ensayo de fuerza de tracción.....	36
B.5.4	Ensayo de curvado	36
B.5.5	Ensayo de vapor de amoníaco	36
B.5.6	Inspección visual	36
B.5.7	Control dimensional.....	36
B.6	MÉTODO DE ENSAYO.....	37
B.6.1	Ensayo de hermeticidad	37
B.6.2	Ensayo de resistencia hidrostática	37
B.6.3	Ensayo de fuerza de tracción.....	37
B.6.4	Ensayo de curvado	37
B.6.5	Ensayo de vapor de amoníaco	38
B.6.6	Inspección visual	38
B.6.7	Control dimensional.....	38
B.6.7.1	Tubo	38
B.6.7.2	Terminales de unión.....	39
B.7	MARCADO	41
B.8	ACONDICIONAMIENTO Y ENTREGA.....	42
B.9	CONTROL DE FABRICACIÓN.....	42
B.9.1	Control de fabricación por parte del fabricante	42
B.10	GESTIÓN DE LA CALIDAD.....	42
ANEXO C (Normativo) REGULADORES APTOS PARA EL SERVICIO SUBTERRÁNEO		43
C.1	REQUISITOS GENERALES	43
	Formulario para observaciones	44
	Instrucciones para completar el formulario de observaciones propuestas (uno por cada apartado observado)	45

PRÓLOGO

La Ley N.º 24.076 –Marco Regulatorio de la Actividad del Gas Natural– crea en su artículo 50 el ENTE NACIONAL REGULADOR DEL GAS (ENARGAS).

En el artículo 52 de la mencionada Ley, se fijan las facultades del ENARGAS, entre las cuales se incluye la de dictar reglamentos en materia de seguridad, normas y procedimientos técnicos a los que deben ajustarse todos los sujetos de esta Ley (inciso b).

La norma NAG-235 Año 2019 constituye una actualización y reemplaza a la aprobada por la Resolución ENARGAS N.º 167, del 19 de julio de 1995, designada en esa oportunidad como NAG-135, y que por Resolución ENARGAS N.º 2747, del 7 de noviembre de 2002, fue renombrada como NAG-235.

La actualización de esta norma ha sido elaborada por una comisión de aportes técnicos integrada por personal técnico del ENARGAS; licenciatarias del servicio público de distribución de gas; fabricantes e importadores de reguladores de presión; y organismos de certificación acreditados por el ENARGAS.

Toda sugerencia de revisión puede ser enviada al ENARGAS, completando el formulario que se encuentra al final de la norma.

1 OBJETO Y CAMPO DE APLICACIÓN

Esta norma establece los requisitos mínimos de seguridad, fabricación, funcionamiento y los ensayos necesarios para verificar su cumplimiento, las características del marcado y embalaje de los reguladores de presión nuevos, sin uso, para ser instalados en redes de distribución de gas natural (GN) o de gas licuado de petróleo (GLP), así como las conexiones flexibles de entrada, conforme se indica en el Anexo B.

Esta norma se aplica a los reguladores de presión que cumplan los siguientes requisitos:

1.1 Rango de presión de entrada

Los reguladores deben estar diseñados para trabajar en un rango de presión de entrada de:

Para GN: 0,5 bar hasta 4 bar.

Para GLP: 0,5 bar hasta 2 bar.

1.2 Presión nominal de salida

La presión nominal de salida debe ser:

Para GN: 0,019 bar (19 mbar).

Para GLP: 0,028 bar (28 mbar).

1.3 Caudal de salida nominal mínimo

Esta norma no se aplica a reguladores cuyo caudal de salida nominal mínimo sea menor que:

1.3.1 Para GN: 4 m³(s)/h (para gas de la segunda familia, según la NAG-301).

NOTA: El caudal de salida nominal mínimo se determina con la mínima presión de entrada y para una presión de salida de 19 mbar.

1.3.2 Para GLP: 2,5 m³(s)/h (para gas de la tercera familia, según la NAG-301).

NOTA: El caudal de salida nominal mínimo se determina con la mínima presión de entrada y para una presión de salida de 28 mbar.

2 NORMAS PARA CONSULTA

Las normas que a continuación se indican son indispensables para la aplicación de este documento:

ASTM B 124. Standard Specification for Copper and Copper Alloy Forging Rod, Bar, and Shapes.

ASTM B 858. Standard Test Method for Ammonia Vapor Test for Determining Susceptibility to Stress Corrosion Cracking in Copper Alloys.

ASTM G 154. Práctica estándar para operar aparatos fluorescentes de luz ultravioleta (UV) para la exposición de materiales no metálicos.

ASTM G 155. Práctica estándar para operar aparatos de luz de arco de xenón para la exposición de materiales no metálicos.

IRAM 113012. Caucho vulcanizado o termoplástico. Determinación del efecto de los líquidos.

IRAM 121. Ensayo de revestimientos. Prueba de exposición a la niebla de sal.

IRAM 2521-2. Tubos de cobre sin costura. Para uso en instalaciones domiciliarias de gas natural o licuado.

IRAM 2566. Caños y tubos de cobre y de latones (aleaciones Cu-Zn) sin costura, estirados en frío. Condiciones generales de recepción y métodos de ensayo.

IRAM 2568. Tubos de cobre sin costura para usos generales.

IRAM 2715. Conexiones metálicas flexibles para gases de petróleo licuados.

IRAM 5053. Roscas de caños para acoples no estancos en los filetes. Medidas, tolerancias y designación.

IRAM 5063. Rosca para tubos donde la unión estanca bajo presión es realizada por la rosca. Parte 1: Dimensiones, tolerancias y designación.

IRAM-ISO 9001. Sistemas de gestión de la calidad. Requisitos.

ISO 3601-2: Fluid power systems –O´Rings– Part 2: Housing dimensions for general applications.

NAG-301. Artefactos para gas. Clasificación. Gases de uso y de ensayo.

NAG-E 209 Sistema de cañería de cobre para conducción de gas natural y gas licuado de petróleo en instalaciones internas.

NFPA 58. Código del Gas Licuado de Petróleo.

3 TÉRMINOS Y DEFINICIONES

Para los fines de esta norma, se aplican los términos y las definiciones siguientes.

3.1 Capacidad del regulador

Caudal que deja pasar en posición de máxima apertura, para determinados valores de la presión de entrada y de la presión de salida.

3.2 Capacidad nominal (CN)

3.2.1 Para GN: Caudal obtenido con un gas de referencia, según la NAG-301 y en las condiciones de referencia, cuando la presión de entrada es de 0,5 bar y la de salida 0,019 bar, sin modificación del ajuste realizado por el fabricante.

3.2.2 Para GLP: Caudal obtenido con un gas de referencia, según la NAG-301 y en las condiciones de referencia, cuando la presión de entrada es de 0,5 bar y la de salida 0,028 bar, sin modificación del ajuste realizado por el fabricante.

3.2.3 Este parámetro es el único que debe utilizarse para caracterizar el modelo por elegir para la designación comercial del regulador.

3.3 Componentes auxiliares

Aquellos que no están sometidos a esfuerzo permanente, por ejemplo, un capuchón de venteo o la tapa de acceso a un resorte.

3.4 Condiciones estándares de referencia

Las condiciones estándares de referencia para el gas y el aire son: gas seco a la temperatura de 15 °C, y a la presión absoluta de 1 013,25 hPa.

3.5 Cuerpos

Son aquellos que soportan presión, sujetan elementos internos del regulador, están en contacto con el gas y soportan el esfuerzo de las conexiones.

3.6 Organismo de Certificación (OC)

Entidad acreditada para la certificación de productos, para la industria del gas, conforme a la Resolución ENARGAS N.º 138/95, modificada y actualizada por la Resolución RESFC-2019-56-APN-DIRECTORIO#ENARGAS.

3.7 Presión de ajuste o tara

Presión teóricamente estable obtenida a la salida del regulador, la que debe ajustarse a lo indicado en el apartado 1.2 y ser certificada por el fabricante o importador.

3.8 Presión de entrada

Presión a la entrada del regulador, determinada por la presión de operación de la red de distribución.

3.9 Presión nominal de salida

Presión que el regulador mantiene dentro de las condiciones de funcionamiento fijadas.

3.10 Regulador de presión

Dispositivo destinado a reducir la presión de entrada y mantener dentro del rango indicado la presión de salida del gas.

3.11 Tapas

Son aquellas que no soportan presión y no están en contacto con el gas, sujetan elementos internos del regulador, por ejemplo, resortes, diafragmas, y no están sometidas al esfuerzo de la conexión.

4 REQUISITOS MÍNIMOS DE FABRICACIÓN

4.1 Generalidades

4.1.1 La elección de los materiales de los componentes del regulador es responsabilidad de los fabricantes, quienes, al solicitar la aprobación del prototipo por el OC, deben presentar, además de la norma sobre la base de la cual fueron

diseñados, fabricados y probados, un plano de detalle con cortes y vistas, y el listado detallado de materiales con las correspondientes especificaciones. En el plano mencionado, se deben incluir las tolerancias de fabricación.

4.1.2 Todos los materiales que estén en contacto con el gas deben ser resistentes a este, a sus condensados y a otras sustancias normalmente presentes.

4.1.3 El regulador y todos sus componentes deben ser resistentes a la corrosión del medio en que actúan.

4.1.4 Durante su vida útil (estimada en 20 años), los reguladores deben resistir los esfuerzos mecánicos por conexión o por funcionamiento a que se los someta, sin perder sus características iniciales, considerando que pueden operar a temperaturas ambientales extremas entre - 20 °C y 60 °C.

4.1.5 Los materiales de las piezas móviles y de las piezas fijas en contacto con aquellas, que requieran un buen ajuste, no deben permitir el desgaste abrasivo ni el agarrotamiento.

4.1.6 La fabricación de partes o componentes no mencionados taxativamente en esta norma se debe realizar de acuerdo con los conceptos razonables de seguridad, solidez y duración.

4.1.7 Los reguladores de una capacidad nominal menor o igual a 25 m³/h (CN ≤ 25 m³/h) para GN, o a 16 m³/h (CN ≤ 16 m³/h) para GLP deben ser diseñados y fabricados con dos etapas de regulación, como mínimo.

4.1.8 La elección del regulador para una capacidad nominal ≤ 25 m³/h debe ser según la siguiente tabla:

Designación	Capacidad nominal (m ³ /h)
C-2,5	2,5 (*)
C-4	4
C-6	6
C-10	10
C-16	16
C-25	25

(*) solo para GLP.

4.2 Dimensiones externas máximas de un regulador

Deben ser compatibles con las del gabinete para el sistema de regulación-medición.

4.3 Cuerpos y tapas

El cuerpo debe ser fabricado con metales o aleaciones metálicas no ferrosas, cuyo punto de fusión sea superior a 350 °C.

Para las tapas que están sometidas a presión o esfuerzo permanente, se admite el uso de metales o aleaciones metálicas no ferrosas, y materiales no metálicos (termoplásticos), cuyo punto de fusión no sea menor a los 250 °C.

Los materiales sintéticos elegidos deben cumplir los ensayos de resistencia mecánica (apartado 6.9), de inflamabilidad (apartado 6.13) y de resistencia a la intemperie –rayos UV– (apartado 6.14).

Su terminación superficial debe quedar exenta de porosidades, fisuras, sopladuras y defectos similares. No se permite la reparación de dichas irregularidades por medio de la aplicación de revestimientos selladores.

4.3.1 Aquellos componentes no metálicos auxiliares, ubicados en el exterior del regulador, deben cumplir el requisito de resistencia a los UV, según lo indicado en el apartado 6.14.

4.4 Conexiones

4.4.1 Conexión de entrada

Las diferentes alternativas de conexión de entrada y sus dimensiones están definidas en la siguiente tabla, en función de la capacidad nominal de los reguladores:

Capacidad nominal CN [m ³ (s)/h]		Tipo conexión	Diámetro nominal	Para vincularse a:
GN	GLP			
CN ≤ 10	CN ≤ 6	Media unión según 4.4.1.1.	¾"	Flexible según Anexo B o adaptador entrada según 4.4.1.4.
		Flexible incorporado. Según Anexo B.	¾"	Válvula esférica según NAG-212.
10 < CN ≤ 25	6 < CN ≤ 16	Media unión según 4.4.1.1.	≥ ¾"	Adaptador entrada según 4.4.1.4.
CN > 25	CN > 16	Media unión. Según 4.4.1.1.	≥ ¾"	Adaptador entrada según 4.4.1.4.
		Rosca hembra IRAM 5063 en el cuerpo del regulador.	≥ ¾"	Rosca macho cónica IRAM 5063.

4.4.1.1 Conexión de entrada esfero-cónica

Una conexión del tipo esfero-cónica está compuesta por tres componentes:

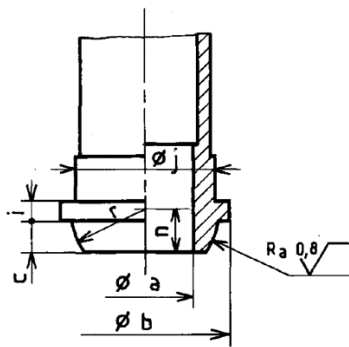
- Un niple con asiento esférico, de acuerdo con el apartado 4.4.1.2.
- Una tuerca, conforme al apartado 4.4.1.3.
- Un adaptador con asiento cónico, según el apartado 4.4.1.4.

El niple y la tuerca deben estar vinculados al cuerpo del regulador de forma permanente.

4.4.1.2 Niple con asiento esférico

Material del asiento: Latón.

Dimensiones en (mm)

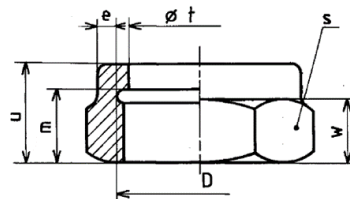


Diámetro nominal	Ø a máx.	Ø b	c ± 0,1	i ± 0,1	j máx.	n ± 0,1	r ± 0,1
¾"	15,1	24 ± 0,1	5,6	2,5	21,3	7,1	11,2
1"	20,3	30 ± 0,1	5,5	3	26,8	8,6	14,6
1¼"	26,3	38,6 ± 0,2	6,0	3,5	33,7	11,1	19,0
1½"	32,3	44,5 ± 0,2	6,2	3,5	41,7	13,1	22,8
2"	40,3	56,0 ± 0,2	7,5	4	49,1	15,5	26,8

4.4.1.3 Tuerca

Material: Acero cincado o latón.

Dimensiones en (mm)



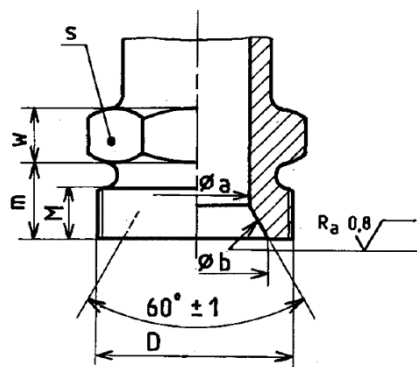
Diámetro nominal	Rosca D	e mín.	m $\pm 0,4$	s mín. (entre caras)	$\varnothing t$ máx.	u mín.	w mín.
3/4"	Rosca de caño IRAM 5053 -G 3/4	2	11,6	32	21,6	15	9
1"	Rosca de caño IRAM 5053 -G 1	2,5	13,6	41	27,1	17,7	10
1 1/4"	Rosca de caño IRAM 5053 -G 1 1/4	3	15,6	50	34,2	20,2	12
1 1/2"	Rosca de caño IRAM 5053 -G 1 1/2	3	17,6	55	42,2	22,7	14
2"	Rosca de caño IRAM 5053 -G 2	3	19,6	70	49,7	25,7	16

4.4.1.4 Adaptadores de entrada

Material: Acero cincado o latón.

Deben contar con un extremo, de acuerdo con la Figura que se muestra a continuación, y el otro, con rosca IRAM 5063 hembra paralela o macho-cónica.

Dimensiones en (mm).



Diámetro nominal	Rosca D	$\varnothing a$ máx.	$\varnothing b$	M mín.	m mín.	s (entre caras) mín. para extremo rosca M	s (entre caras) mín. para extremo rosca H	w mín.
3/4"	Rosca de caño IRAM 5053 -G 3/4 B	17,5	21 $\pm 0,1$	8	11	27	32	5,5
1"	Rosca de caño IRAM 5053 -G 1 B	23,5	27 $\pm 0,1$	9,5	12	36	41	6,5

Diámetro nominal	Rosca D	Ø a máx.	Ø b	M mín.	m mín.	s (entre caras) mín. para extremo rosca M	s (entre caras) mín. para extremo rosca H	w mín.
1¼"	Rosca de caño IRAM 5053 -G 1¼ B	31,5	35 ± 0,15	11	14	46	50	7,5
1½"	Rosca de caño IRAM 5053 -G 1½ B	37,5	41,5 ± 0,15	13	16	50	55	8,5
2"	Rosca de caño IRAM 5053 G 2 B	44,0	49,0 ± 0,15	15	18	60	70	10,5

4.4.1.5 Filtro de entrada

Todos los reguladores deben tener en su entrada un filtro de material inoxidable que impida el paso de partículas, cuyo diámetro exceda de 0,1 mm.

La superficie filtrante del tamiz debe ser, como mínimo, igual al doble de la sección de entrada al filtro.

Para reguladores de capacidad nominal $\leq 25 \text{ m}^3(\text{s})/\text{h}$ de GN o $16 \text{ m}^3(\text{s})/\text{h}$ de GLP, el filtro debe ser accesible desconectando únicamente la conexión de entrada.

Para reguladores de capacidad nominal superior a $25 \text{ m}^3(\text{s})/\text{h}$ de GN o $16 \text{ m}^3(\text{s})/\text{h}$ de GLP, el filtro puede estar incorporado o vinculado al cuerpo del regulador y requerir un desarme adicional para su extracción.

4.4.2 Conexión de salida

Las diferentes alternativas de conexión de salida y sus dimensiones están definidas en la siguiente tabla, en función de la capacidad nominal de los reguladores:

Capacidad nominal CN [m ³ (s)/h]		Tipo conexión	Diámetro nominal	Para vincularse a:
GN	GLP			
CN ≤ 25	CN ≤ 16	Media unión junta plana. Según 4.4.2.1.	1¼"	Medidor o adaptador de salida según 4.4.2.2.
CN > 25	CN > 16	Media unión junta plana. Según 4.4.2.1.	$\geq 1\frac{1}{4}$ "	Medidor o adaptador de salida según 4.4.2.2.
		Rosca hembra IRAM 5063 en el cuerpo del regulador.	$\geq 1\frac{1}{4}$ "	Rosca macho IRAM 5063.

4.4.2.1 Conexión de salida tipo media unión

Tanto el niple como la tuerca deben ser metálicos, estar vinculados al cuerpo del regulador de forma permanente y dimensionados para resistir los esfuerzos de apriete, según el apartado 6.10 Tabla 1. La rosca de conexión debe responder a la norma IRAM 5053.

4.4.2.2 Adaptadores de salida

Deben ser metálicos, dimensionados para resistir los esfuerzos de apriete, según apartado 6.10 Tabla 1.

Deben contar con un extremo rosca macho, según la norma IRAM 5053, con un asiento plano y el otro, con rosca hembra paralela, o macho-cónica, de acuerdo con la norma IRAM 5063.

4.5 Venteos

4.5.1 Todos los reguladores deben llevar válvula de seguridad por venteo. El (los) orificio(s) de venteo debe(n) ser provisto(s) de un filtro o elemento que impida el ingreso de partículas, cuyo diámetro exceda de 0,5 mm, montado rígidamente, de material inoxidable y resistencia acorde con la función por cumplir. Este debe ser desmontable para limpieza y reposición.

4.5.2 En el caso de llevar rosca en la salida del venteo, esta debe cumplir con la norma IRAM 5063.

4.6 Ajustes

4.6.1 El ajuste del sistema de regulación y de los dispositivos de seguridad debe ser efectuado en fábrica. El fabricante o importador debe arbitrar los medios, a fin de que dicho ajuste no pueda ser modificado.

4.7 Resortes

4.7.1 Deben ser resistentes a la corrosión, por naturaleza o por tratamiento.

4.8 Diafragmas

Deben ser fabricados de material resistente a la acción de los hidrocarburos derivados del petróleo y a los productos normalmente empleados en el acondicionamiento del gas, y resistentes a temperaturas entre -20 °C y 60 °C.

4.8.1 Mecanismos y cierres

4.8.1.1 Los mecanismos que conectan el diafragma no deben transmitir efectos de torsión sobre aquel.

4.8.1.2 Todas las partes metálicas en contacto con el diafragma deben estar exentas de bordes filosos o agudos que puedan afectarlo.

4.8.1.3 El movimiento del diafragma se traduce en un desplazamiento efectivo, sin oscilaciones (bombeo) del obturador.

4.9 Dispositivos de seguridad

Los reguladores deben contar con los dispositivos de seguridad que se indican en el apartado 5.5, los cuales pueden estar incorporados o agregados en forma de módulos.

5 REQUISITOS DE FUNCIONAMIENTO

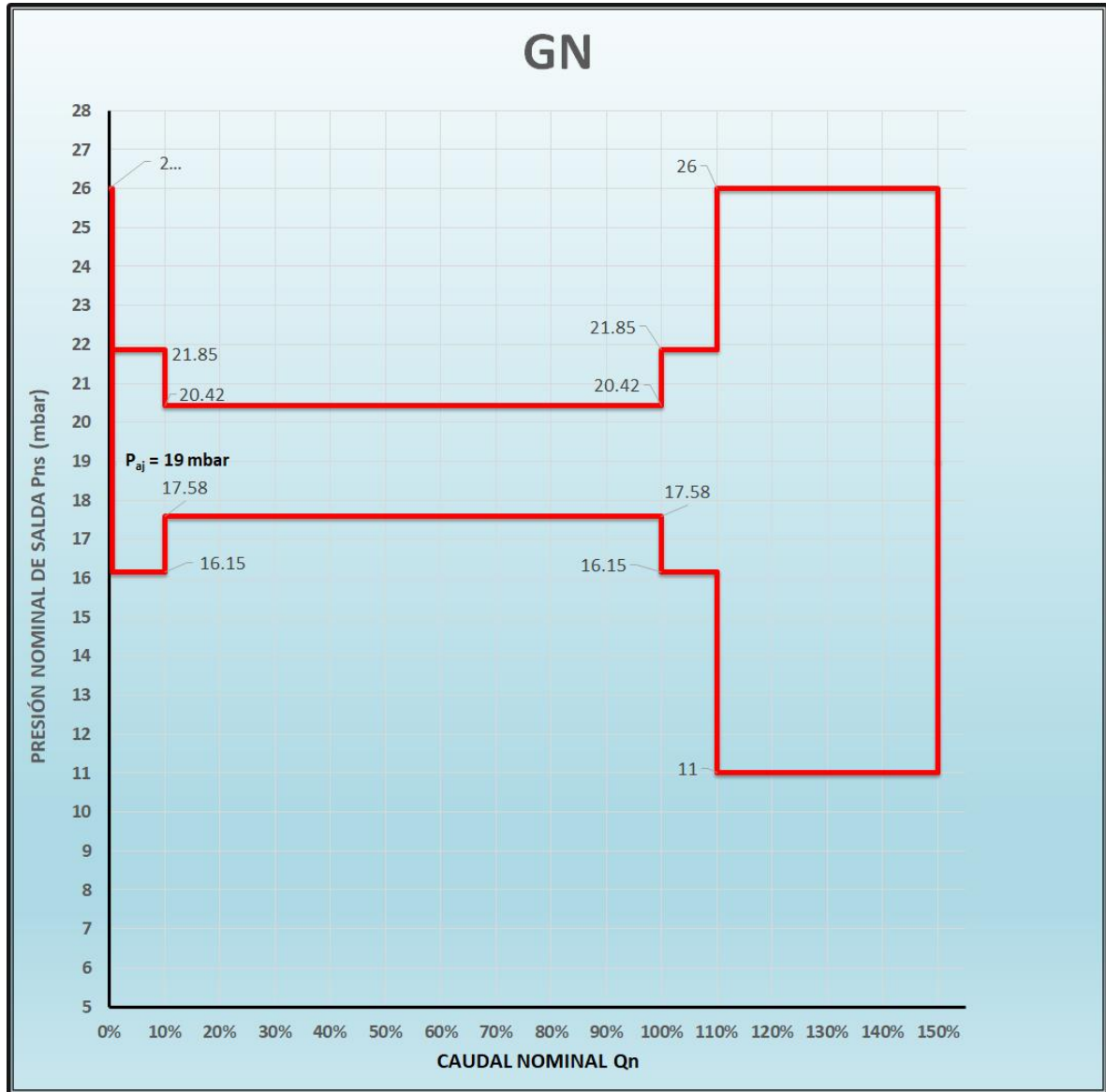
5.1 Características de regulación

El regulador debe ser ajustado por el fabricante, de forma que, al hallarse en funcionamiento bajo presiones de entrada variables, dentro del rango indicado en el apartado 1.1, cumpla con las siguientes condiciones, sin que se modifique el ajuste inicial.

Presión de salida en función del caudal (mbar)					
Caudal Q_n (% de capacidad nominal]	Definición	GN		GLP	
		mín.	máx.	mín.	máx.
$Q_n < 0,5\%$	Presión de cierre	16,15	26	23,8	36
$0,5\% \leq Q_n < 10\%$	$P_{aj} \pm 15\%$	16,15	21,85	23,8	32,2
$10\% \leq Q_n \leq 100\%$	$P_{aj} \pm 7,5\%$	17,58	20,42	25,9	30,1
$100\% < Q_n \leq 110\%$	$P_{aj} \pm 15\%$	16,15	21,85	23,8	32,2
$Q_n > 110\%$	Apartado 5.5.3	11	26	23	36

5.2 Curvas características de regulación

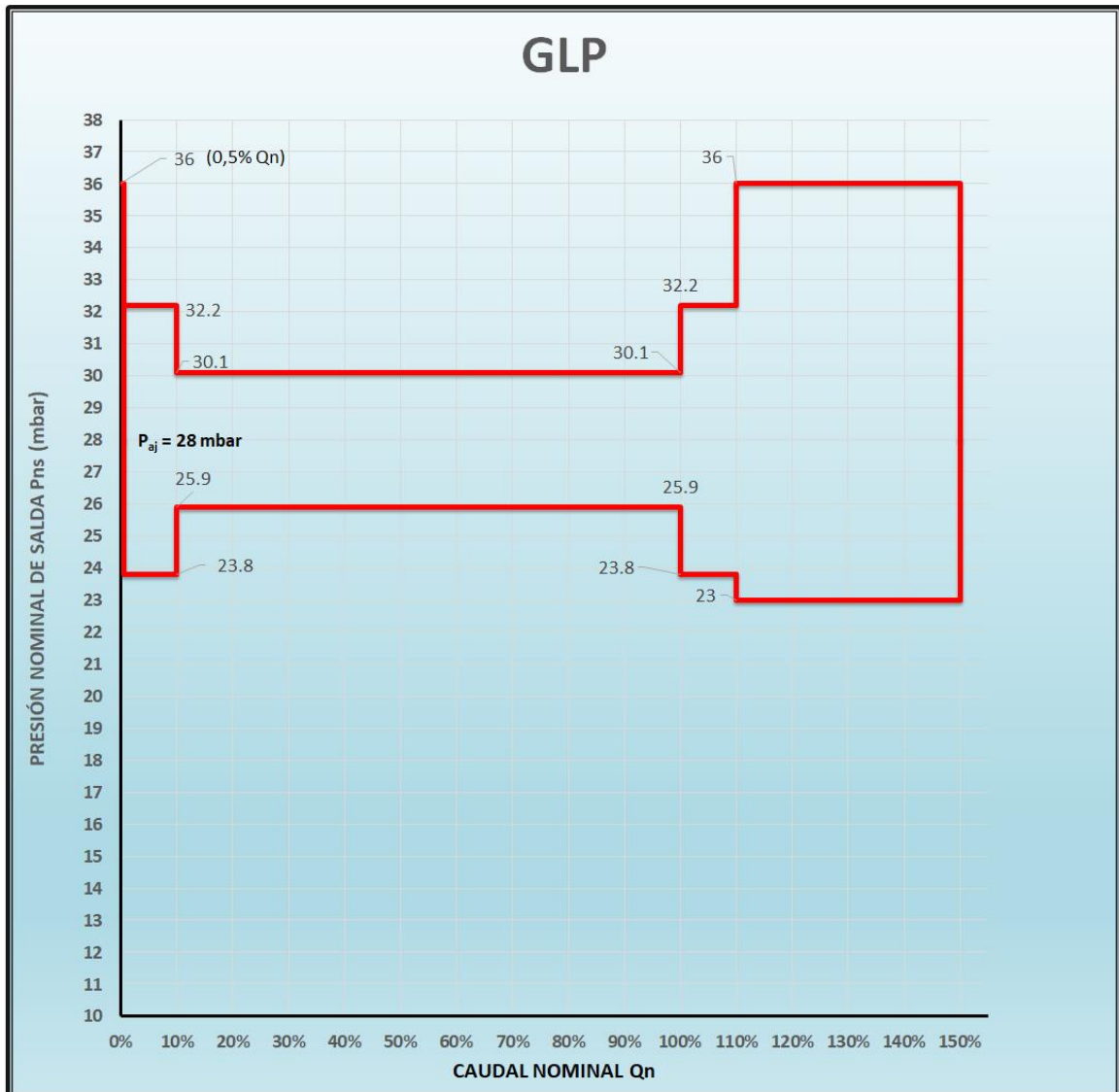
5.2.1 Para GN



P_{aj} Presión de ajuste

**Figura 1 — Curva característica de regulación, para GN
(Entorno de las presiones de salida admisibles en función de la capacidad nominal)**

5.2.2 Para GLP



P_{aj} Presión de ajuste

Figura 2 — Curva característica de regulación, para GLP
 (Entorno de las presiones de salida admisibles en función de la capacidad nominal)

5.3 Presión de salida cuando ocurra un aumento instantáneo del caudal

Cuando ocurra un aumento instantáneo de caudal y cualquiera sea este (hasta 100 % de la capacidad nominal), la presión de salida debe mantenerse dentro del siguiente entorno en función del tiempo:

Presión de salida [mbar] cuando ocurra un aumento instantáneo de caudal				
Tiempo "t" desde el aumento instantáneo de caudal (s)	GN		GLP	
	mín.	máx.	mín.	máx.
t < 2	11	26	23	36
T ≥ 2	17,58	20,42	25,9	30,1

5.4 Presión de salida cuando ocurra una interrupción instantánea del caudal

Debe mantenerse inferior a la presión de ajuste más 14 mbar; es decir:

Máxima presión de salida admisible (mbar)	
GN	GLP
33	42

5.5 Sistemas de seguridad

Los reguladores deben tener los sistemas de protección que se especifican a continuación, con respecto a los siguientes hechos accidentales.

5.5.1 Seguridad por alta presión de salida

	GN CN ≤ 25 m ³ /h		GN CN > 25 m ³ /h	GLP
	Sin CAPS (*)	Con CAPS (*)		
Venteo por alta presión de salida (PS)	Si	Si	Si	Si
Reposición del venteo	Automática	Automática	Automática	Automática
Presión de salida que genera venteo (mbar)	35 ≤ PS ≤ 50	35 ≤ PS ≤ 50	35 ≤ PS ≤ 50	45 ≤ PS ≤ 60
Caudal máximo venteado [m ³ (s)/h]	2,5	2,5	6	0,3
Corte por alta presión de salida	No	Si	Si	Si
Reposición del corte por alta presión de salida	No Aplicable	Manual	Manual	Manual
Presión de salida que genera corte (mbar)	No Aplicable	35 ≤ PS ≤ 50	35 ≤ PS ≤ 50	45 ≤ PS ≤ 60

(*) CAPS = Corte por Alta Presión de Salida

5.5.2 Seguridad por baja presión de salida

Debido a una presión de entrada anormalmente baja, el regulador debe cortar antes que la presión de salida alcance un valor mínimo admisible:

	GN	GLP
Corte por baja presión de salida.	Si	Si
Reposición del corte por baja PS.	Manual	Manual
Presión de salida mínima admisible (mbar).	11	23

5.5.3 Seguridad por exceso de caudal

	GN	GLP
Corte por exceso de caudal.	Si, en reguladores con CN $\leq 25 \text{ m}^3(\text{s})/\text{h}$	Si, en reguladores con CN $\leq 16 \text{ m}^3(\text{s})/\text{h}$
Reposición del corte por exceso de caudal.	Manual	Manual
Caudal de corte por exceso de caudal.	$110\% < Q \leq 150\%$	$110\% < Q \leq 150\%$
Presión de salida mínima admisible (mbar).	11	23

5.6 Hermeticidad

5.6.1 Para GN

Para cualquier valor de la presión de entrada hasta 6 bar, el regulador no debe presentar fugas internas ni pérdidas al exterior.

5.6.2 Para GLP

Para cualquier valor de la presión de entrada hasta 4 bar, el regulador no debe presentar fugas internas ni pérdidas al exterior.

6 ENSAYOS

6.1 Condiciones generales

6.1.1 Todos los ensayos de funcionamiento indicados en esta norma se realizan con aire, y los valores obtenidos se deben corregir para el gas de referencia a las condiciones de referencia.

6.1.2 Se determina el caudal nominal mediante la siguiente expresión:

$$Q_n = Q_l \cdot F_c$$

donde:

Q_n = caudal nominal, en m^3/h en condiciones estándar de presión y temperatura.

Q_l = caudal medido, en m^3/h .

F_c = factor de corrección.

$$F_c = \sqrt{\frac{\delta_g}{\delta_r} \cdot \frac{1013,25 + P_g}{1013,25} \cdot \frac{P_a + P_g}{1013,25} \cdot \frac{288,15}{273,15 + T_g}}$$

donde:

δ_r = densidad relativa del gas de referencia a ensayar con respecto al aire, según tabla:

TIPO	GRUPO	FAMILIA	CATEGORÍA	GAS DE REFERENCIA	δ_r
GN	2	H	I2H	G20	0,61
GLP	3	P	I3B/P	G31	1,53

Gases de referencias y densidades según la NAG-301.

δ_g = densidad relativa del gas de ensayo (aire = 1).

T_g = temperatura del gas de ensayo, en °C.

P_g = presión del gas en el medidor, en mbar.

P_a = presión atmosférica en el momento del ensayo, en mbar.

El caudal nominal determinado no debe diferir en $\pm 5\%$ del indicado por el fabricante.

6.1.3 Para cada uno de los ensayos previstos, la cantidad de muestras o de reguladores completos se indica en el Anexo A. El banco de referencia para el ensayo es el que se detalla en la Figura 3, y sus instrumentos deben tener la certificación metrológica trazable a patrones nacionales.

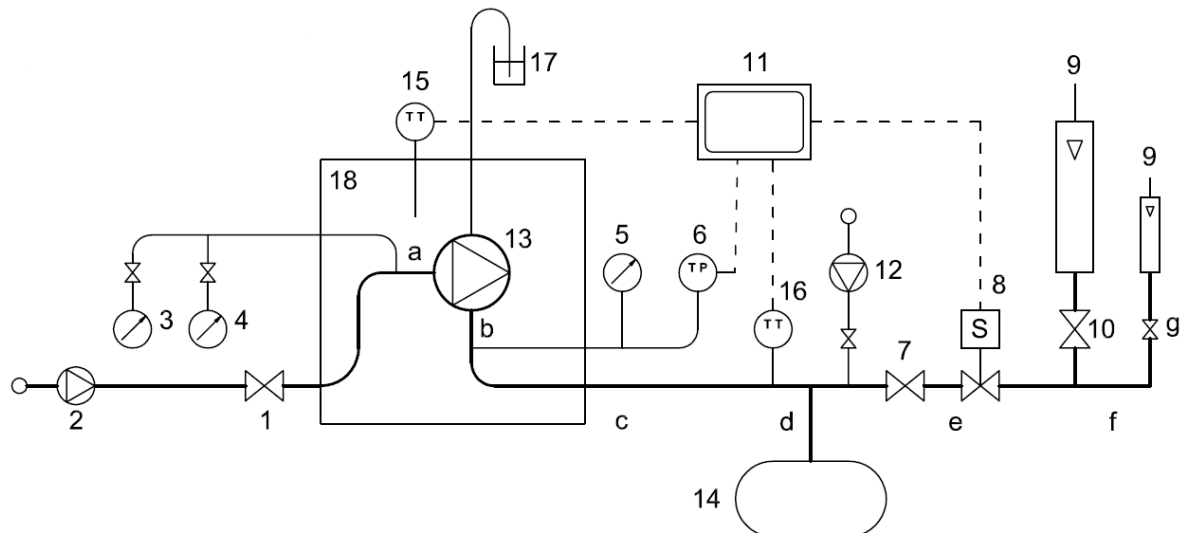


Figura 3 — Banco tipo para ensayo de reguladores

Las referencias y dimensiones del banco se dan en las siguientes tablas:

Referencias del banco de ensayo			
1	Válvula esférica de entrada.	10	Válvulas globo.
2	Reguladora de presión de entrada.	11	Registrador.
3	Manómetro 0-7 bar Clase 0,5.	12	Reguladora de presión para ensayo venteo.
4	Manómetro 0-2 bar Clase 0,5.	13	Regulador a ensayar.
5	Indicador de presión de salida Clase 0,5 o columna de agua.	14	Pulmón, con capacidad máxima de 2 l por cada m ³ /h de caudal nominal del regulador ensayado.
6	Transductor de presión de salida Clase 0,5.	15	Transductor de temperatura del recinto de ensayo.
7	Válvula esférica.	16	Transductor de temperatura del aire de ensayo.
8	Válvula solenoide.	17	Vaso para ensayo de venteo (opcional, conectar solo durante ensayo de venteo).
9	Caudalímetros Clase 0,5.	18	Recinto acondicionado con temperatura de ensayo.

Dimensiones de los tramos de tubería				
Tramo	Descripción		Longitud	Diámetro nominal DN
a	Desde toma de presión hasta entrada del regulador.		de 4 a 5 DN	mín. 20 (3/4")
b	Desde salida del regulador hasta toma de presión.		de 4 a 5 DN	hasta 100 m ³ /h máx. 50 (2") de 101 a 250 m ³ /h 75 (3") de 251 a 500 m ³ /h 100 (4")
c	Desde salida de regulador hasta derivación a pulmón.		máx. 1,00 m	
d	Desde derivación a pulmón hasta pulmón.		máx. 0,50 m	
e	Desde derivación a pulmón hasta caudalímetros.		máx. 0,75 m	
f	Separación entre caudalímetros.		máx. 0,20 m	
g	Desde la rama principal hasta cada caudalímetro, el diámetro de la tubería y la válvula se dimensionan de acuerdo con el caudal de fondo de escala de cada caudalímetro.	hasta 1 m ³ /h	máx. 0,30 m	
		de 1,1 a 2 m ³ /h		20 (3/4")
		de 2,1 a 10 m ³ /h		25 (1")
		de 11 a 25 m ³ /h		32 (1 1/4")
		de 26 a 50 m ³ /h		38 (1 1/2")
		de 51 a 100 m ³ /h		50 (2")
		de 101 a 250 m ³ /h	máx. 0,50 m	75 (3")
		de 251 a 500 m ³ /h	máx. 0,75 m	100 (4")

6.1.4 El fabricante o importador debe efectuar todos los ensayos que figuran en la norma, más aquellos que sean necesarios para asegurar su gestión de la calidad.

6.2 Ensayo para determinar la variación de la presión de salida en relación con la capacidad nominal

El ensayo se repite para las presiones de entrada siguientes:

Ajuste de la presión de entrada [bar]	
Para GN	Para GLP
0,5	0,5
2	1
4	2

Se abre la válvula 10 muy lentamente, y se registra en cada posición el caudal y la presión de salida. La apertura se realiza en los siguientes valores porcentuales del caudal nominal: 0,5 %, 5 %, 10 %, y, posteriormente, en incremento desde el 10 % hasta el 110 % del caudal nominal.

Con esos datos, se realiza un gráfico, que debe estar comprendido en el entorno descrito en el apartado 5.1.

6.3 Ensayo para verificar la presión de cierre

Ajuste de la presión de entrada	
Para GN	Para GLP
4 bar	2 bar

Con la válvula 10 semiabierta, se procede a cerrar la válvula lentamente y se verifica el cumplimiento del apartado 5.1.

6.4 Ensayo para verificar la presión de salida cuando ocurre un aumento instantáneo del caudal

El ensayo se repite para las presiones de entrada siguientes:

Ajuste de la presión de entrada [bar]	
Para GN	Para GLP
0,5	0,5
4	2

Se ajusta la presión de entrada; se regula con la válvula 10 el caudal al 100 % de la capacidad nominal; y se cierra la válvula solenoide 8.

Se hace funcionar el transductor 6 y el registrador 11, y se abre luego la válvula solenoide 8, con un tiempo de apertura no mayor a 0,5 s.

Los valores de la presión de salida y los tiempos de respuesta deben estar de acuerdo con lo indicado en el apartado 5.3.

6.5 Ensayo para determinar la presión de salida cuando ocurre una interrupción instantánea del caudal

Ajuste de la presión de entrada [bar]	
Para GN	Para GLP
4	2

Se abren las válvulas 7 y 8 y se ajusta la válvula 10, hasta obtener el caudal y la presión nominal de salida.

Se interrumpe el caudal por intermedio de la válvula solenoide 8 con un tiempo de cierre no mayor a 0,5 s, y se verifica el cumplimiento del apartado 5.4.

6.6 Ensayo para verificar el funcionamiento de los dispositivos de seguridad

Estos ensayos se realizan creando las condiciones más probables que obliguen a actuar a los dispositivos de seguridad o adecuando los parámetros a los valores a los cuales deben actuar dichos dispositivos.

6.6.1 Venteo por exceso de presión de salida

Ajuste de la presión de entrada [bar]	
Para GN	Para GLP
4	2

Se pone en funcionamiento el regulador.

Se cierra la válvula 7.

A través de la válvula reguladora 12, se aumenta lentamente la presión aguas abajo del regulador hasta detectar en 17 (verificador de venteo) la apertura del venteo en forma constante.

Se verifica que la válvula de venteo por exceso de presión abra para los valores expresados en el apartado 5.5.1.

6.6.2 Corte por exceso de presión de salida

Ajuste de la presión de entrada [bar]	
Para GN	Para GLP
4	2

Se cierra la válvula 7.

Se conecta un caudalímetro a la salida de venteo del regulador.

A través de la válvula reguladora 12, se aumenta lentamente la presión aguas abajo hasta que se active el corte por alta presión de salida.

Para verificar la efectividad del corte, se cierra 12; se abren 7 y 10 (del banco de ensayo); y se verifica que la presión de salida descienda hasta 0.

Durante este ensayo, se debe verificar que la presión de corte por alta presión de salida y el caudal venteadado antes de la activación de dicho corte se encuentren dentro de lo indicado en el apartado 5.5.1.

6.6.3 Corte por baja presión de salida

Se ajustan la presión de entrada a 0,5 bar y el caudal al 10 % del Q_n ; a partir de este momento, se comienza a reducir la presión de entrada muy lentamente hasta producir el corte.

El regulador debe interrumpir el flujo de gas con una presión de salida no inferior al valor expresado en el apartado 5.5.2.

6.6.4 Corte por exceso de caudal

El ensayo se repite para las presiones de entrada siguientes:

Ajuste de la presión de entrada [bar]	
Para GN	Para GLP
0,5	0,5
2	1
4	2

Es recomendable realizar este ensayo a continuación del indicado en el apartado 6.3.

Se ajusta el caudal al 110 % del Q_n ; a partir de este momento, se comienza a aumentar el caudal muy lentamente hasta producir el corte.

Durante este ensayo, se debe verificar que los parámetros de presión y caudal se encuentren dentro de los valores indicados en el apartado 5.5.3.

6.7 Ensayo de durabilidad

Ajuste de la presión de entrada	
Para GN	Para GLP
4 bar	2 bar

Se ajustan la presión de entrada y el caudal a valor nominal, mediante una válvula automática instalada aguas abajo del regulador; se abre y cierra la salida de aire en forma cíclica.

Tiempo de apertura y cierre máximo de la válvula: 0,5 s.

Tiempo en modo abierto mínimo: 9 s.

Tiempo en modo cerrado mínimo: 9 s.

Cantidad de ciclos: 10 000.

Después de los 10 000 ciclos y sin realizar reajuste alguno, se debe verificar el cumplimiento de los ensayos indicados en los apartados 6.2, 6.3 y 6.4.

6.8 Ensayo de hermeticidad

Se pone en funcionamiento el regulador y se lo sumerge completamente en agua con sus conexiones aplicando la presión indicada en la siguiente tabla. Durante 15 min sumergido, no se debe verificar la emisión de burbujas para caudal nulo.

Ajuste de la presión de entrada [bar]	
Para GN	Para GLP
6	3

6.9 Ensayo de resistencia del cuerpo

El cuerpo del regulador, con sus conexiones y sus tapas, despojado de sus mecanismos internos y de toda parte que no contribuya a su resistencia mecánica, debe soportar sin falla las siguientes presiones hidrostáticas internas, durante 15 min.

Presión de ensayo [bar]	
Para GN	Para GLP
6	3

6.10 Ensayo del momento torsor de las conexiones

Se conecta el regulador a una cañería de acero y se aplica un momento torsor de apriete, según lo expresado en la Tabla 1. Se utiliza una llave dinamométrica adecuada. No se debe producir deterioro alguno en las conexiones ni en el resto del regulador. El valor del torque puede estar indicado en la tuerca, el cuerpo, la tapa o el manual de instalación.

Tabla 1 - Momento torsor de apriete de las conexiones

Diámetro nominal	Momento torsor	
	Nm	kgm
½	47,16	4,8
¾	70,70	7,2
1	94,30	9,6
1¼	108	11
1½	121,30	12,4
2	155	15,8

6.11 Ensayo de resistencia a la corrosión

Todas las partes metálicas ferrosas se someten a un ensayo de niebla salina durante 48 h, según la norma IRAM 121; su resultado será satisfactorio si no evidencia corrosión roja.

6.12 Ensayo de resistencia a los hidrocarburos

Todos los elementos no metálicos se sumergen en N-exano durante 72 h a 20 °C y en un volumen de dicho hidrocarburo, de 50 veces el volumen del elemento para ensayar.

La variación máxima aceptada debe ser de + 15 % del volumen primitivo de la pieza ensayada, operación que debe verificarse transcurridos 5 min de su extracción, siguiendo el procedimiento de la norma IRAM 113012.

6.13 Ensayo de inflamabilidad sobre las tapas de materiales sintéticos

Se lleva a cabo sobre tres probetas de 50 mm x 50 mm y de 0,75 mm a 3 mm de espesor.

El ensayo se debe realizar en una sala protegida contra corrientes de aire para evitar cualquier efecto de enfriamiento y bajo luz tenue, de modo que se pueda ver cualquier llama.

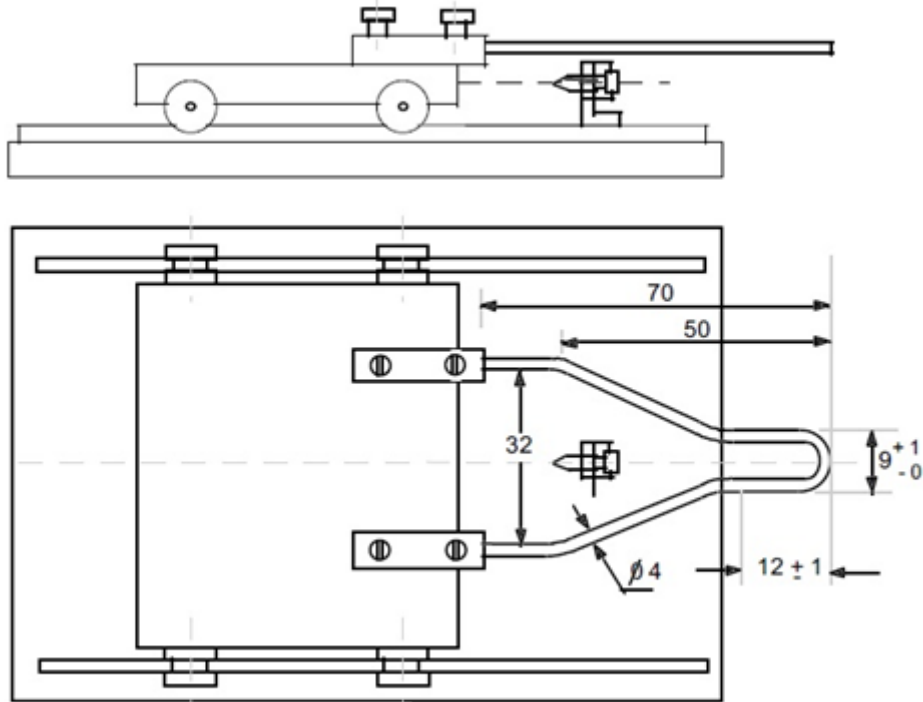
6.13.1 Acondicionamiento de las probetas

Se ubican durante 48 h en una cabina que tenga una humedad relativa del 50 % (± 10 %) y una temperatura de (23 ± 2) °C.

6.13.2 Mecanismo de ensayo

El final del recorrido del carro se ajusta por medio de un tornillo micrométrico que actúa como tope, de modo que el desplazamiento de la punta con respecto a la superficie de la probeta no debe exceder los 7 mm.

El dispositivo de ensayo se indica en la Figura 4.



Las dimensiones están en milímetros.

Figura 4

6.13.3 Procedimiento

Se calienta la punta del alambre eléctricamente hasta la incandescencia, a una temperatura de 960 °C.

Luego se aplica en un punto de la probeta donde el espesor sea menor, preferentemente el centro, a más de 15 mm del borde superior de la probeta, y, de manera preferente, sobre superficies planas; no se debe aplicar en el fondo de las ranuras, en áreas estrechas rebajadas, en entradas perforadas, ni a lo largo de bordes filosos.

El alambre incandescente se debe mantener horizontal y la superficie de la probeta, vertical.

La punta del alambre debe permanecer durante 30 s en contacto con la probeta, con una fuerza de $(1 \pm 0,2)$ N. A continuación, se separa completamente el alambre de la probeta procediendo con la suficiente lentitud como para evitar cualquier movimiento del aire que pudiera perjudicar el resultado del ensayo.

El ensayo se repite cinco veces sobre distintos puntos en la misma probeta, cuando las dimensiones lo permitan, o en la mínima cantidad de probetas que se requiera.

6.13.4 Superación del ensayo

Para superar el ensayo:

- a) La probeta no debe estar completamente quemada; o

- b) la probeta no debe continuar quemándose durante 5 s, después de que se haya retirado la punta; o
- c) no deben caer gotas de material inflamado o de partículas incandescentes desde la probeta.

6.14 Resistencia a la intemperie

Las tapas de material sintético se deben someter a un ensayo de envejecimiento acelerado de radiaciones ultravioleta (UV), conforme a la ASTM G 154 o a la ASTM G 155, según se utilicen lámparas fluorescentes o de xenón, respectivamente.

Durante períodos prolongados, las probetas deben recibir radiación UV en una atmósfera alternativamente seca y húmeda, y deben sufrir choques térmicos y aspersiones.

La degradación fotoquímica se ve acelerada cuando la irradiación se mantiene dentro del espectro de las longitudes de onda inferiores a aquellas que se reciben a nivel del suelo (zona comprendida entre 300 nm y 400 nm).

Se deben conformar tres muestras, dos se someten al ensayo de intemperie y la restante, como testigo de aceptación.

La cámara de ensayo debe responder, ya sea a la ASTM G 154 o ASTM G-155.

Las condiciones, la composición y el programa de ensayo son los que se definen y determinan a continuación:

6.14.1 Definición de las condiciones

- a) **Atmósfera seca:** la humedad relativa es < 25 %.
- b) **Atmósfera húmeda:** la humedad relativa es > 85 %.
- c) **Exposición a la radiación UV:** La superficie expuesta de las probetas debe recibir una radiación luminosa, cuya energía, en función de la longitud de onda, se distribuye según el tipo de lámpara que se utilice para el ensayo. Teniendo en cuenta la variación de la intensidad de radiación de la lámpara, relacionada con su vida útil, se admiten como tolerancias sobre la energía recibida, en función de la longitud de onda: + 20 % para el espectro UV (longitudes de onda < 400 nm) y + 50% para el espectro visible (longitudes de onda > 400 nm).

Se debe utilizar un radiómetro para monitorear y controlar la energía radiante emitida por la lámpara, dado que el nivel de la irradiancia en la superficie de la probeta puede variar debido al tipo o fabricante de la lámpara, el tiempo de su uso, la distancia y la disposición de las lámparas y de la temperatura dentro de la cámara, y la temperatura ambiente del laboratorio.

- d) **Choque térmico:** Comprende lo siguiente:
 - ◆ Conservación de las probetas durante 1 h, como mínimo, en un recinto calefaccionado a (55 ± 2) °C.
 - ◆ Transferencia rápida y conservación durante 1 h, en una cámara previamente enfriada a (-25 ± 1) °C.

- ◆ Retorno rápido al recinto calefaccionado.

e) **Con aspersión:** Implica que las probetas se someten, luego de cada período de 20 min, a una aspersión de agua desmineralizada durante 3 min.

6.14.2 Composición del ensayo

1) Acondicionamientos particulares:

Tipo “A”: Un día de exposición a la radiación UV en atmósfera seca y a una temperatura de (55 ± 2) °C, con aspersiones.

Tipo “B”: Un día de exposición a la radiación de una lámpara a vapor de mercurio, que produzca ozono con una concentración estimada en el recinto de 20 ppm, en una atmósfera cuya temperatura sea mantenida a (55 ± 2) °C y que contenga 0,067 % en volumen de dióxido de azufre (SO₂).

Tipo “C”: Un día de exposición:

- Durante las primeras 8 h, las probetas se mantienen en un recinto saturado de humedad que contiene 0,067 % en volumen de SO₂, a una temperatura de (40 ± 3) °C.
- Durante las últimas 16 h, se abre la puerta del recinto al ambiente del laboratorio.

2) Ciclo semanal ordinario:

Comprende un período de ensayo de seis días, realizado en el siguiente orden:

- ◆ Dos días de exposición a la radiación UV en una atmósfera húmeda y a una temperatura de (55 ± 2) °C, con aspersiones.
- ◆ Un día de conservación en atmósfera húmeda y a una temperatura de (55 ± 2) °C, con tres choques térmicos.
- ◆ Tres días de exposición a la radiación UV, en atmósfera seca y a una temperatura de (55 ± 2) °C.

6.14.3 Programa de ensayo

El ensayo se realiza en un período de seis semanas, divididas en dos secuencias iguales de tres semanas; comprenden cada una:

a) 1.^a semana:

- ◆ acondicionamiento según tipo “A”;
- ◆ ciclo semanal ordinario.

b) 2.^a semana:

- ◆ acondicionamiento según tipo “B”;
- ◆ ciclo semanal ordinario.

c) 3.^a semana:

- ◆ acondicionamiento según tipo “C”;
- ◆ ciclo semanal ordinario.

6.14.4 Evaluación de resultados

6.14.4.1 Con relación a la probeta testigo, las probetas ensayadas no deben presentar rastros de deterioro aparente: grietas, orificios, poros, delaminación, exposición del material metálico (si lo tuviera), exudación de la resina, ni deformaciones que afecten las aptitudes del material ensayado.

NOTA: Se acepta una ligera decoloración del material polimérico.

6.14.4.2 Se deben determinar los valores de alargamiento y las tensiones de rotura de las probetas ensayadas con respecto a la testigo, cuyos valores comparativos no deben variar en más de un 10 %.

7 PROCEDIMIENTO DE APROBACIÓN

7.1 Metodología de aprobación de la fabricación

Los ensayos se efectúan sobre cinco reguladores numerados de 1 a 5, presentados por el fabricante o importador.

El programa de ensayos se detalla en el Anexo A.

7.2 Especificaciones e información técnica

El fabricante o importador debe presentar, junto con el prototipo para la aprobación, el o los folletos y catálogos técnicos que acompañan al regulador, y que indiquen, como mínimo, los siguientes datos:

- a) Razón social.
- b) Gas natural, o GLP si corresponde, modelo.
- c) Dibujo esquemático con las dimensiones principales; tipo de rosca; diámetro de las conexiones externas y torque de las conexiones.
- d) Curvas de funcionamiento o tablas equivalentes, que muestren la variación de la presión regulada en función del caudal para las siguientes presiones de entrada:
para GN: 0,5, 2 y 4 bar;
para GLP: 0,5, 1 y 2 bar.
- e) Presión de apertura de la válvula de venteo por exceso de la presión de salida y presión de cierre de la válvula de corte, si posee; y modo de efectuar la reposición manual.
- f) Presión de corte por baja presión regulada y modo de efectuar la reposición manual, si posee.
- g) Toda indicación que sea necesaria para la correcta instalación, utilización del regulador y período de revisión.
- h) Corte por exceso de caudal.
- i) Condiciones de garantía.

8 ARCHIVO DE REGISTROS Y CERTIFICADOS

Para el control de calidad de los materiales y componentes utilizados en los reguladores, el fabricante debe guardar los registros y certificados, como también los controles, las pruebas y los ensayos realizados.

Dicha documentación debe estar disponible en el domicilio que establezca el fabricante para futuras auditorías que realizará el OC o el ENARGAS.

9 MARCADO E INSTRUCCIONES

Los textos e inscripciones en los reguladores, embalajes, etiquetas e instrucciones deben estar en castellano.

Todas las indicaciones mencionadas deben también incluirse en las instrucciones técnicas.

9.1 Identificación

Los reguladores que cumplan con esta norma deben ser identificados por medio de una inscripción permanente, legible y visible, en la que consten, como mínimo, los siguientes datos:

- a) Nombre, marca, símbolo o logotipo del fabricante.
- b) Tipo de gas (GN o GLP) que corresponda.
- c) Modelo o tipo del regulador.
- d) Indicación de entrada, de salida y de venteo del gas, aunque sea restringido.
- e) Año de fabricación.
- f) Número de serie de fabricación.
- g) Matrícula de aprobación.
- h) Capacidad nominal en $m^3(s)/h$, con mención de las presiones de entrada y de salida, en bar.
- i) Norma de aplicación "**NAG-235**".
- j) Industria argentina, o la del país de origen.
- k) Logotipo de producto certificado según la Resolución RESFC-2019-56-APN-DIRECTORIO#ENARGAS.
- l) La leyenda "Apto para ser enterrado", si corresponde.

9.2 Identificación inscrita en el cuerpo del regulador

Los ítems a), b), d), e), e i) indicados en el apartado 9.1 deben ser inscriptos en el propio cuerpo por fundición, estampado o grabado. Los restantes pueden constar en una placa litografiada o elemento de similar característica que garantice lo descrito en el apartado 9.3, que debe estar correctamente sujeto al cuerpo del regulador, sin que ello implique debilitamientos perjudiciales.

9.3 Legibilidad del marcado

El mercado prescripto por esta norma debe ser fácilmente legible y durable frente a los procedimientos normales de manipulación, almacenamiento e instalación.

Asimismo, después de todos los ensayos de esta norma, el marcado debe ser fácilmente legible; no debe ser posible retirar con facilidad las placas de características; y estas no deben presentar ondulaciones.

La verificación se efectúa por inspección y frotando el marcado a mano durante 15 s con un paño embebido en agua, y otros 15 s con un paño embebido en solvente, con por lo menos 10 ciclos (ida y vuelta = un ciclo) en cada caso.

NOTA: El solvente a utilizar para el ensayo debe ser hexano con un contenido máximo de aromáticos del 0,1 % en volumen; un valor de kauri-butanol de 29; un punto inicial de ebullición de aproximadamente 65 °C; un punto seco de aproximadamente 69 °C; y una masa específica de 0,66 kg/l.

10 EMBALAJE E INSTRUCCIONES PARA LA INSTALACIÓN

Los reguladores deben ser apropiadamente protegidos por el fabricante o importador para asegurar que se mantenga la calidad durante el transporte y el almacenamiento. El embalaje debe contener las instrucciones de instalación y funcionamiento aprobados por el OC.

El embalaje debe contener, como mínimo, la siguiente información:

- ◆ Marca y modelo.
- ◆ Tipo de gas.
- ◆ Logotipo de modelo aprobado.
- ◆ Industria argentina o la del país de origen.

11 GESTIÓN DE LA CALIDAD

El fabricante nacional o extranjero debe poseer un sistema de gestión de calidad certificado de conformidad a la norma ISO 9001 para asegurar el cumplimiento de lo indicado en esta norma.

El fabricante debe mantener un registro de los ensayos realizados. Dichos registros deben estar disponibles para la inspección del OC.

En el caso de un importador, este debe poseer un banco de ensayo conforme a lo requerido por esta norma.

ANEXO A (NORMATIVO)

PROGRAMA DE ENSAYOS PARA LA APROBACIÓN CONTROL DE FABRICACIÓN

Ensayo	Para verificar	Cantidad de muestras o cantidad de reguladores completos (Reg. N.º)	Control de fabricación
Dimensiones.	Según planos.	1, 2, 3, 4 y 5	--
Variación de la presión de salida en relación con la capacidad nominal.	6.2	1 y 3	1 por cada 500 unidades
Presión de cierre.	6.3	1 y 3	Todos
Presión de salida cuando ocurre un aumento instantáneo de caudal.	6.4	1 y 3	--
Presión de salida cuando ocurre una interrupción instantánea de caudal.	6.5	1 y 3	--
Funcionamiento de los dispositivos de seguridad.	6.6	5	Todos
Durabilidad.	6.7	3 y 4	--
Hermeticidad.	6.8	1, 2, 3, 4 y 5	Todos durante 30 s (como mínimo)
Resistencia del cuerpo.	6.9	1	--
Momento torsor de las conexiones.	6.10	1	--
Resistencia a la corrosión.	6.11	1 y 2	--
Resistencia a los hidrocarburos.	6.12	1 y 2	--
Inflamabilidad sobre las tapas de materiales sintéticos.	6.13	3 (*)	--
Resistencia a la intemperie.	6.14	3 (*)	--

(*) Cantidad de muestras.

ANEXO B (NORMATIVO) CONEXIONES METÁLICAS FLEXIBLES

B.1 OBJETO Y ALCANCE

Los presentes requisitos establecen las características generales y los métodos de ensayo que deben cumplir las conexiones metálicas flexibles para GN y GLP.

Este anexo debe ser aplicable a las conexiones metálicas flexibles para utilizar en instalaciones fijas alimentadas con GN o GLP, para una presión máxima de trabajo de:

Para GN: 0,5 bar hasta 4 bar.

Para GLP: 0,5 bar hasta 2 bar.

B.2 DEFINICIONES

B.2.1 Conexión metálica flexible

Es, a los efectos de esta norma, el elemento constituido por un tubo sin costura, de cobre, de longitud determinada y provisto de terminales de unión, uno en cada extremo.

B.2.2 Terminales de unión

Son, a los efectos de esta norma, los extremos que conexionan de la válvula esférica al regulador.

B.3 REQUISITOS GENERALES DE APROBACIÓN

B.3.1 La aprobación de las conexiones metálicas flexibles se debe realizar a través de un OC, y deben cumplir con los requisitos que se detallan a continuación.

B.3.1.1 Muestras para presentar

- a) Seis muestras completas (con terminales) de 0,75 m de longitud.
- b) Una muestra sin terminales de 0,75 m de longitud.
- c) Tres muestras del terminal de unión.

B.3.2 El OC debe aprobar las conexiones metálicas flexibles que cumplan estrictamente con este Anexo.

Sin este requisito, no se pueden utilizar en instalaciones de GN y GLP.

B.4 CARACTERÍSTICAS DE DISEÑO Y CONSTRUCCIÓN

B.4.1 Materiales

B.4.1.1 Tubo

Los tubos metálicos usados en la construcción de las conexiones metálicas flexibles deben ser de cobre, tratados térmicamente al estado de templado blando, conforme a la norma IRAM 2566 e IRAM 2521-2.

B.4.2 Terminales de unión

Los terminales de unión deben ser de acero cincado o latón.

B.4.3 Construcción

B.4.3.1 Cada extremo del tubo debe estar provisto de un terminal de unión para la conexión a la instalación.

B.4.3.2 Los terminales deben llevar roscas según la norma IRAM 5063, el que conecta a la válvula, e IRAM 5053, el que conecta a la entrada del regulador; este debe tener, como mínimo, 5 filetes útiles.

B.4.3.3 Los terminales de unión se fijan a los extremos de los tubos mediante soldadura, con material cuyo punto de fusión no sea menor a 538 °C. En caso de utilizar anillos tóricos, deben responder a la norma IRAM 113012.

B.4.3.4 En la construcción de la conexión flexible metálica, se debe utilizar piezas cobre o aleaciones de cobre.

B.4.3.5 El tubo debe ser redondo y exento de hendiduras, cortes y otras imperfecciones. El pasaje a través de este no debe ser restringido por soldadura o defectos de fabricación.

B.4.4 Dimensiones

B.4.4.1 Tubo

Las dimensiones de los tubos utilizados en la construcción de la conexión metálica flexible deben ser las indicadas en la tabla siguiente:

Diámetro exterior del tubo (mm)	Tolerancia (mm)	Espesor de pared mínimo (mm)	Tolerancia (mm)
8,00	± 0,06	0,8	± 0,07
9,50 (*)	± 0,06	1,0	± 0,07

(*) Para instalaciones de gas natural, solamente se utiliza un diámetro exterior de tubo de 9,50 mm.

B.4.4.2 Conexión completa

La conexión metálica flexible debe tener una longitud máxima, conforme se indica en la figura B.1.

B.5 ENSAYOS

Debe cumplimentar todos los ensayos exigidos al terminal de la conexión metálica flexible (prueba neumática; resistencia hidrostática; ensayo de vapor de amoníaco; y control dimensional).

B.5.1 Ensayo de hermeticidad

La conexión metálica flexible, verificada según el apartado B.6.1, debe soportar una presión neumática interna de 0,6 MPa (6 bar) durante 1 h, sin presentar pérdidas ni deformaciones permanentes, ni fallas de ninguna índole.

B.5.2 Ensayo de resistencia hidrostática

La conexión metálica flexible, verificada según el apartado B.6.2, debe soportar una presión hidrostática interna, de 2,0 MPa (20 bar), durante un minuto, sin presentar pérdidas ni deformaciones permanentes, ni fallas de ninguna índole.

B.5.3 Ensayo de fuerza de tracción

La conexión metálica flexible, verificada según el apartado B.6.3, debe soportar la fuerza de tracción indicada en la siguiente tabla, sin presentar fallas ni deformaciones permanentes.

Diámetro exterior del tubo (mm)	Fuerza de tracción (N)
8,00	2 499
9,50	2 940

B.5.4 Ensayo de curvado

El tubo de la conexión metálica flexible, verificado según el apartado B.6.4, debe soportar el presente ensayo, sin evidenciar quebraduras o rajaduras visibles con lupa de 10 aumentos.

B.5.5 Ensayo de vapor de amoníaco

Las piezas de latón, sometidas al ensayo de vapor de amoníaco, indicado en el apartado B.7.5, no deben presentar grietas o fisuras.

B.5.6 Inspección visual

Se realiza una inspección visual de las conexiones metálicas flexibles, de acuerdo con lo indicado en el apartado B.7.6.

B.5.7 Control dimensional

Se realiza un control dimensional de las conexiones metálicas flexibles, de acuerdo con lo indicado en el apartado B.6.7, para verificar si se cumplen las condiciones establecidas en este Anexo.

B.6 MÉTODO DE ENSAYO

B.6.1 Ensayo de hermeticidad

B.6.1.1 Una conexión metálica flexible, con sus terminales de unión, no debe mostrar evidencia de pérdida cuando está sometida a presión neumática interna de 0,6 Mpa (6 bar) durante 1 h.

B.6.1.2 Se ensayan tres muestras, y cada una de ellas debe ser conectada a una fuente de presión neumática, con uno de sus extremos obturado, con un accesorio de cierre.

El equipo de ensayo debe poseer una válvula de cierre y un manómetro de presión, con un rango de 0-10 bar y clase 1, instalado en la cañería de suministro de presión, entre la válvula de cierre y la muestra en ensayo.

B.6.1.3 El presente ensayo debe ser realizado con la conexión metálica flexible sumergida en agua y a temperatura ambiente (20 ± 2) °C.

B.6.2 Ensayo de resistencia hidrostática

B.6.2.1 Una conexión metálica flexible, con sus terminales de unión, no debe mostrar evidencia de pérdidas, distorsión permanente o rotura, cuando está sometida a una presión hidrostática interna de 2,0 MPa (20 bar) durante 1 min.

B.6.2.2 Se utilizan las tres muestras sometidas al ensayo de hermeticidad.

B.6.2.3 Cada una de ellas se conecta a una fuente de presión hidrostática, con uno de sus extremos obturado y con una válvula que permita el purgado del aire. El equipo de ensayo debe poseer una válvula de cierre y un manómetro de presión, con un rango máximo de 150 bar y, como mínimo, de clase 2,5, instalado en la cañería de suministro de presión, entre la válvula de cierre y la muestra en ensayo.

B.6.3 Ensayo de fuerza de tracción

B.6.3.1 Se ensayan tres conexiones metálicas flexibles. El ensayo se realiza acoplado la muestra por medio de dos accesorios a una máquina de ensayos de tracción, de tal forma que ambos terminales, sus empalmes y el tubo sean sometidos a fuerzas de tracción.

La fuerza de tracción debe ser aplicada hasta que ocurra la falla o hasta que alcance la fuerza establecida en el apartado B.5.3.

B.6.4 Ensayo de curvado

B.6.4.1 Se ensaya un tubo metálico sin terminales.

B.6.4.2 Ambos extremos de la muestra se cortan en escuadra y pestañado (abocardado) a 45°, con una herramienta adecuada; la zona rebordeada debe ser examinada cuidadosamente, a efectos de verificar quebraduras o rajaduras.

Luego la muestra es arrollada en un mandril que tenga un diámetro de seis veces al del exterior del tubo.

La superficie exterior de la muestra debe ser examinada, a los efectos de verificar quebraduras o rajaduras, mediante el uso de una lupa de 10 aumentos.

B.6.4.3 Se ensaya una de las conexiones metálicas flexibles que hayan dado resultado satisfactorio en los ensayos de los apartados B.6.1 y B.6.2. La muestra se arrolla en un mandril que tenga un diámetro de seis veces al del exterior del tubo.

B.6.4.4 Posteriormente, se repiten los ensayos de hermeticidad y resistencia hidrostática, a los efectos de verificar la hermeticidad de la conexión.

B.6.5 Ensayo de vapor de amoníaco

Este ensayo describe el procedimiento para determinar la presencia de tensiones residuales en productos de aleación de cobre que puedan dar lugar a grietas por corrosión, por tensión. El vapor de amoníaco se utiliza como una prueba acelerada.

Desengrasar tres muestras de terminales de unión de latón y exponerlas continuamente durante diez días en una posición determinada a una mezcla de amoníaco-aire húmedo, y mantenerlas en una cámara de vidrio de aproximadamente 30 l de capacidad, con una cubierta de vidrio.

El amoníaco acuoso con un peso específico de 0,94 se debe mantener en el fondo de la cámara de vidrio por debajo de las muestras, a una concentración de 21,2 ml / l de volumen de la cámara.

Mantener aproximadamente 600 cm³ de amoníaco acuoso, con una densidad relativa (gravedad específica) de 0,94, en el fondo de la cámara de vidrio, por debajo de las muestras. Colocar las muestras a 40 mm por encima de la solución acuosa de amoníaco, soportadas por una bandeja inerte.

Mantener la mezcla húmeda de amoníaco-aire en la cámara a la presión atmosférica y a una temperatura de 34 °C ± 2 °C.

Después de someterse a las condiciones de este procedimiento, las muestras no deben mostrar evidencia de fisuración cuando se examinan con un aumento de 25 x.

Como alternativa, se puede utilizar el método descrito en ASTM B 858.

B.6.6 Inspección visual

B.6.6.1 Sobre las conexiones metálicas flexibles, se realiza una inspección visual mediante el uso de una lupa de 10 aumentos para verificar si cumplen con las condiciones establecidas en el presente Anexo, en lo referente a la terminación de fabricación, tanto del tubo como de sus terminales de unión.

B.6.6.2 Asimismo, se verifica si las conexiones metálicas flexibles llevan grabadas las leyendas exigidas en el apartado B.7.

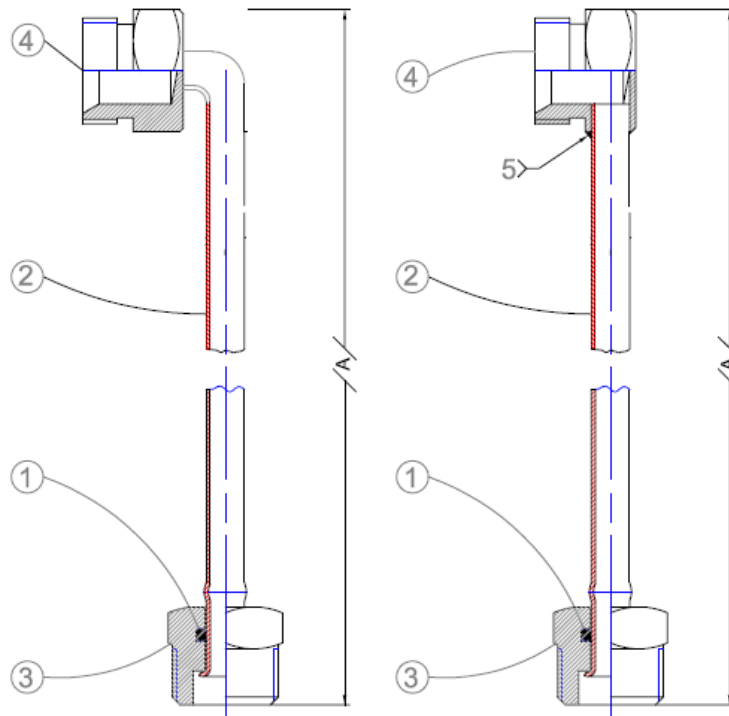
B.6.7 Control dimensional

B.6.7.1 Tubo

Se verifica el cumplimiento del apartado B.4.4 en lo referente al diámetro exterior y espesor de pared del tubo.

B.6.7.2 Terminales de unión

La Figura B.1 muestra el conjunto flexible para 4 bar y, en la Figura B.2, su despiece. Las roscas de la tuerca de fijación se deben verificar mediante calibres de roscas del tipo pasa-no pasa.

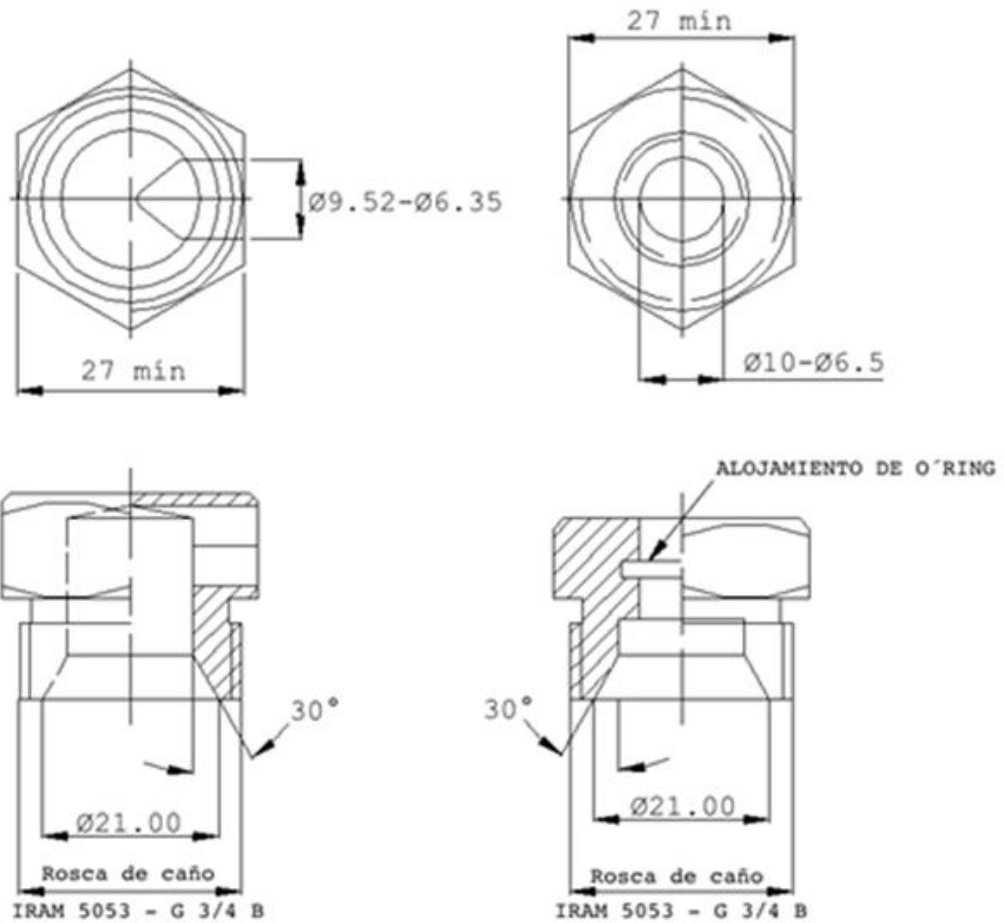


	GN		GLP	
$\varnothing_{ext.}$	9,52	8,0	9,52	
$A_{m\acute{a}x.}$	750	750	750	
$Q_{m\acute{a}x.}$	12	5	8	

Referencias:

1. O'Ring de nitrilo.
2. Tubo de cobre.
3. Terminal a válvula, de latón/acero.
4. Terminal al regulador, de latón/acero.
5. Soldadura, de aleación de Ag-Cu-P.

Figura B.1 — Terminales de unión. Conjunto flexible 4 bar (Esquema típico)



TERMINAL AL REGULADOR



TERMINAL A VÁLVULA

Figura B.2 — Terminales de unión. Despiece del conjunto flexible 4 bar

B.7 MARCADO

B.7.1 Las conexiones metálicas flexibles deben llevar una inscripción grabada en forma permanente (bajorrelieve), como mínimo, sobre el tubo, las terminales, una chapa o precinto según el apartado B.7.2; las inscripciones son las siguientes:

- Nombre o marca de la fábrica.
- Matrícula de aprobación.
- Año de fabricación (las dos últimas cifras).
- Logotipo de producto certificado según la Resolución RESFC-2019-56-APN-DIRECTORIO#ENARGAS.
- Industria argentina o la del país de origen.

B.7.2 El diseño de la placa identificatoria debe ser tal que impida su extracción sin rotura de la conexión armada. La longitud debe ser adecuada, de modo que puedan marcarse las leyendas anteriores en forma legible y permanente.

B.8 ACONDICIONAMIENTO Y ENTREGA

B.8.1 Las conexiones metálicas flexibles se deben entregar adecuadamente acondicionadas y con sus roscas protegidas con cápsulas de materiales resistentes a la acción mecánica y, asimismo, que impidan la entrada de cuerpos extraños a su interior.

B.8.2 Además, se deben comercializar debidamente protegidas en forma individual, en cajas de cartón o bolsas de polietileno, convenientemente cerradas.

B.9 CONTROL DE FABRICACIÓN

B.9.1 Control de fabricación por parte del fabricante

Todas las conexiones metálicas flexibles, fabricadas y/o importadas, deben ser ensayadas neumáticamente a una presión de 0,6 MPa (6 bar) durante 30 s, como mínimo, sin denotar fallas o pérdidas, independientemente de los controles de fabricación que indique su sistema de gestión de calidad.

B.10 GESTIÓN DE LA CALIDAD

El fabricante nacional o extranjero debe poseer un sistema de gestión de calidad certificado, de conformidad a la norma ISO 9001, para asegurar el cumplimiento de lo indicado en este anexo. El fabricante debe guardar un registro de los ensayos realizados. Dichos registros deben estar disponibles para la inspección del OC.

En el caso de un importador, este debe poseer los equipos de ensayo conforme a lo requerido por esta norma.

ANEXO C (NORMATIVO)

REGULADORES APTOS PARA EL SERVICIO SUBTERRÁNEO

C.1 REQUISITOS GENERALES

C.1.1 Cuando el regulador debe ser utilizado en servicio enterrado, todos sus componentes (cuerpo, resortes, ejes, tornillería, etc.) deben ser de materiales resistentes a la corrosión por su naturaleza y deben satisfacer los requisitos del apartado 6.12; o deben ser tratados externa e internamente mediante base bicromatada, y pintados en toda su superficie con pinturas tipo poliuretánicas, epoxi, o tratamientos de características superiores.

C.1.2 El venteo y la toma de presión atmosférica deben estar diseñados de forma tal que permitan ser conectados a un colector de descarga, utilizando una cañería flexible mediante un accesorio roscado o conector de acople rápido (instantáneo).

Se requiere que se fijen las roscas de los conectores de acople rápido con un adhesivo sellador anaeróbico (traba química) aprobado por un OC.

C.1.3 La conexión de entrada puede ser de asiento y junta plana.

C.1.4 Ensayo de estanquidad

El regulador apto para este servicio debe superar una prueba de estanquidad, donde luego de permanecer 168 h (7 días) a 1 m de profundidad de agua no debe presentar ningún rastro de agua en su interior; especialmente, se debe constatar esto en las partes internas que están a presión atmosférica.

C.1.4 Las conexiones deben ser requeridas para el venteo del regulador y la toma de presión atmosférica de tipo instantánea, conectores a 90° giratorios de rosca BSPT macho mínimo de $\varnothing 1/4"$ x 8 mm para tubo de poliéster $\varnothing 8$ x 5,5 mm. A título informativo, en la Figura C.1 se indica este tipo de conectores.

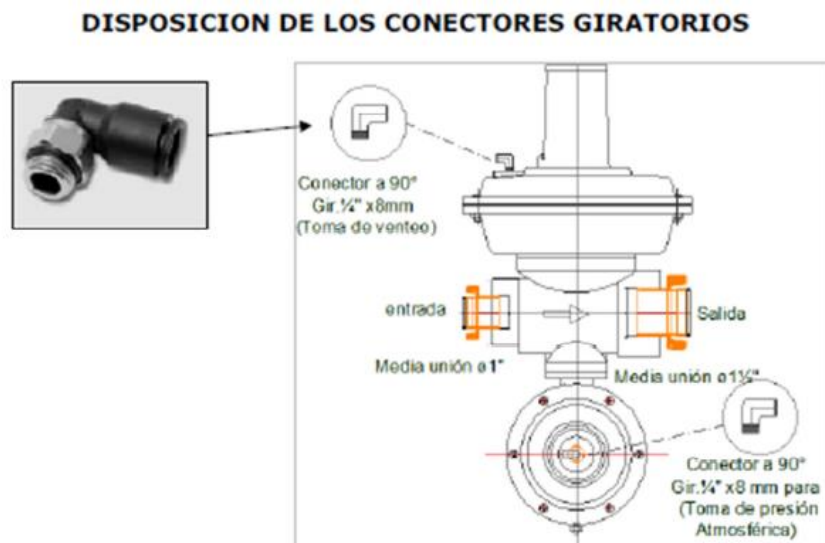


Figura C.1 — Tipo de disposición de conectores giratorios

Véase el instructivo en la página siguiente.

Formulario para observaciones

Observaciones propuestas a la NAG-235 Año 2019		
Reguladores de presión domiciliarios		
Empresa:	Rep. Técnico:	
Dirección:	C. P.:	Tel.:
Página:	Apartado:	Párrafo:
Donde dice:		
Se propone:		
Fundamento de la propuesta:		

Firma	Aclaración	Cargo

Instrucciones para completar el formulario de observaciones propuestas (uno por cada apartado observado)

1. En el espacio identificado “**Donde dice**”, transcribir textualmente el párrafo correspondiente del documento puesto en consulta.
2. En el espacio identificado “**Se propone**”, indicar el texto exacto que se sugiere.
3. En el espacio identificado “**Fundamento de la propuesta**”, se debe completar la argumentación que motiva la propuesta de modificación, mencionando en su caso la bibliografía técnica en que se sustente, que debe ser presentada en copia, o bien, detallando la experiencia en la que se basa.
4. Dirigir las observaciones al ENTE NACIONAL REGULADOR DEL GAS (ENARGAS), Suipacha 636, (C1008AAN) Ciudad Autónoma de Buenos Aires.
5. Las observaciones relacionadas con el asunto normativo especificado en el formulario deben ser remitidas al ENARGAS por medio de una nota dedicada exclusivamente a tal fin, adjuntando una impresión doble faz, firmada en original del cuadro elaborado y la versión en soporte digital con formato editable (*Word*).



República Argentina - Poder Ejecutivo Nacional
2019 - Año de la Exportación

Hoja Adicional de Firmas
Anexo firma conjunta

Número:

Referencia: ANEXO - NAG-235 (2019)

El documento fue importado por el sistema GEDO con un total de 45 pagina/s.