



República Argentina - Poder Ejecutivo Nacional
1983/2023 - 40 AÑOS DE DEMOCRACIA

Resolución

Número:

Referencia: EX-2023-07303443- -APN-GDYGNV#ENARGAS - Adenda N° 1 Año 2023 de la NAG-235 (2019) “Reguladores de presión domiciliarios”.

VISTO el Expediente N° EX-2023-07303443- -APN-GDYGNV#ENARGAS, la Ley N° 24.076, su Decreto Reglamentario N° 1738/92, la Resolución N° RESOL-2023-516-APN-DIRECTORIO#ENARGAS; y

CONSIDERANDO

Que, viene la presente con motivo de la consulta pública del proyecto de Adenda N° 1 Año 2023 de la NAG-235 (2019) “Reguladores de presión domiciliarios” dispuesta mediante la Resolución N° RESOL-2023-516-APN-DIRECTORIO#ENARGAS del 22 de octubre de 2022.

Que preliminarmente, corresponde reseñar que, el 29 de agosto de 2019 se dictó la Resolución N° RESFC-2019-495-APN-DIRECTORIO#ENARGAS mediante la cual se aprobó la norma NAG-235 (2019) que actualizó a la NAG-235 (1995).

Que, dicha norma incorporó entre otras modificaciones, el Anexo B para llevar a cabo el proceso de aprobación de la conexión metálica flexible que se utiliza para vincular la válvula del servicio de gas a la entrada del regulador de presión dentro del recinto de regulación/medición, siendo este flexible fabricado en material de cobre tratado térmicamente al estado de templado blando, conforme a la norma IRAM 2566 e IRAM 2521-2, material éste que por décadas se viene empleando.

Que, el 14 de julio de 2023, el INSTITUTO DEL GAS ARGENTINO S.A. (IGA), en su carácter de Organismo de Certificación (OC) acreditado ante el ENARGAS, propuso la modificación a la NAG-235 (2019) como consecuencia de una presentación realizada por la firma DINATÉCNICA S.A., fabricante de accesorios para la industria del gas.

Que, dicha empresa solicitó la modificación de la norma con el fin de incluir el uso de un tubo flexible corrugado de Acero Inoxidable en la conexión de los reguladores de gas natural dentro del recinto de regulación/medición, como material alternativo al de cobre, ya que la NAG-235 (2019) sólo refiere a flexible de cobre.

Que, conforme surge de la presentación realizada por el IGA, DINATÉCNICA S.A. expresó que en la actualidad

las Licenciatarias del Servicio Público de Distribución del Gas tienen un problema muy grande, principalmente debido al vandalismo de estos flexibles de cobre, por lo tanto, propuso como alternativa el uso de un tubo flexible corrugado de acero inoxidable, a los efectos de desalentar el robo de estos flexibles, entre otras ventajas.

Que a tal efecto, el IGA presentó ante esta Autoridad Regulatoria un proyecto con el fin de contemplar este nuevo material del flexible, documento que fue analizado por el equipo técnico de este Organismo, dando origen a la Nota N° NO-2023-98895646-APN-GDYGNV#ENARGAS del 24 de agosto de 2023, mediante la cual se indicaron las observaciones al proyecto de actualización de la NAG-235 (2019).

Que en consecuencia, el IGA volvió a presentar un proyecto de modificación de la norma teniendo en cuenta las observaciones oportunamente realizadas.

Que, no existieron objeciones que formular respecto a que se ofrezca una alternativa más de conexiones flexibles para la conexión entre el regulador y la válvula de servicio.

Que en ese contexto, se elaboró la Adenda N.º 1 Año 2023 de la NAG-235 (2019) Reguladores de presión domiciliarios” (IF-2023-123396124-APN-GDYGNV#ENARGAS).

Que, el referido proyecto de Adenda, fue sometido a consulta pública, mediante la Resolución N° RESOL-2023-516-APN-DIRECTORIO#ENARGAS, por un plazo de TREINTA (30) días corridos contados a partir de su publicación en el BOLETÍN OFICIAL DE LA REPÚBLICA ARGENTINA, hecho acaecido el martes 24 de octubre de 2023, a fin de que los interesados efectuaran formalmente sus comentarios y observaciones, los que, sin perjuicio de ser analizados, no tienen carácter vinculante para esta Autoridad Regulatoria.

Que, asimismo y por idéntico plazo, en dicha Resolución se dispuso la publicación del proyecto de Adenda en cuestión en la sección "Elaboración participativa de normas" del sitio web del ENARGAS.

Que, no obstante la publicación del proyecto de Adenda en el Boletín Oficial de la República Argentina, se cursaron notificaciones particulares a las Licenciatarias del Servicio Público de Distribución de gas natural; a los Organismos de Certificación acreditados por el ENARGAS y al Organismo Argentino de Acreditación (OAA), en los términos del Artículo 41 del Decreto N° 1759/72 (T.O. 2017).

Que a su vez, se dispuso que las Licenciatarias del Servicio Público de Distribución de Gas por redes, debían notificar dicha Resolución, a todas las Subdistribuidoras que operan dentro de su área de licencia, y que los Organismos de Certificación acreditados por el ENARGAS debían comunicarla a los fabricantes e importadores relacionados con la normativa en cuestión.

Que, en el marco de la Consulta Pública en cuestión, se recibieron diversas presentaciones, las que fueron tratadas en su totalidad en el ámbito del ENARGAS para la revisión de la norma.

Que, GASNOR S.A., CAMUZZI GAS PAMPEANA S.A., CAMUZZI GAS DEL SUR S.A. y el BUREAU VERITAS ARGENTINA S.A., manifestaron que no tenían observaciones que formular al proyecto de Adenda sometido a consulta pública.

Que, METROGAS S.A. informó que puso en conocimiento de la Adenda en Consulta Pública a la Subdistribuidora TRES LÍMITES LTDA., sin haberse recibido observaciones por parte de ambas prestadoras.

Que, sobre el particular, la Gerencia de Distribución y Gas Natural Vehicular de este Organismo efectuó un

análisis detallado, particular y pormenorizado de todas y cada una de las observaciones o sugerencias recibidas en el marco de la Consulta Pública (RESOL-2023-516-APN-DIRECTORIO# ENARGAS), el que obra en el Expediente del VISTO.

Que, las observaciones y sugerencias fueron ordenadas por capítulo y apartado de la Adenda para un mejor análisis.

Que se exponen a continuación las observaciones consideradas más representativas.

Que, resultan relevantes las observaciones y propuestas presentadas por la firma MSB S.R.L. relativas a una ampliación al apartado D.4.2.3 a los efectos de incorporar otras maneras de vincular el terminal respecto del tubo corrugado de acero inoxidable.

Que, tanto DISTRIBUIDORA DE GAS CUYANA S.A. y DISTRIBUIDORA DE GAS DEL CENTRO S.A., como GASNEA S.A., propusieron incorporar en el apartado D.7. “Marcado”, la referencia de la presión máxima de trabajo de 4 bar a los efectos de diferenciar el uso de flexibles de acero inoxidable para la vinculación de los gasodomésticos, conforme a la NAG-254.

Que, se incorporaron a la Adenda las observaciones propuestas por las firmas FERVA S.A. y COMSAN S.A. relativas a los apartados D.4.1.1, D.4.2.2, D4.3.1 y D.9.1 entre otros.

Que, habiendo considerado la totalidad de las sugerencias emitidas por los presentantes y realizado las adecuaciones pertinentes, se elaboró el texto definitivo de la Adenda N°1 (2023) de la NAG-235 (2019) “Reguladores de presión domiciliarios” (IF-2023-144436026-APN-GDYGNV#ENARGAS).

Que, efectuada la reseña de los antecedentes del caso, cabe destacar que, el Artículo 52 inc. b) de la Ley N° 24.076 establece que es función de este Organismo “dictar reglamentos a los cuales deberán ajustarse todos los sujetos de esta ley en materia de seguridad, normas y procedimientos técnicos, de medición y facturación de los consumos, de control y uso de medidores de interrupción y reconexión de los suministros, de escape de gas, de acceso a inmuebles de terceros, calidad del gas y odorización. En materia de seguridad, calidad y odorización su competencia abarca también al gas natural comprimido”.

Que en ese sentido, la actualización de la normativa en aras de acompañar el desarrollo de nuevas tecnologías es un objetivo acorde al postulado expuesto precedentemente, que resulta de competencia del ENARGAS y en el caso ha intervenido la Gerencia Técnica con competencia específica.

Que, complementariamente, el inciso r) del Artículo 52 de la Ley N° 24.076 establece que este Organismo deberá “asegurar la publicidad de las decisiones que adopte, incluyendo los antecedentes en base a los cuales fueron adoptadas las mismas”.

Que por su parte, a través de la referida Resolución N° RESOL-2023-516-APN-DIRECTORIO#ENARGAS del 22 de octubre de 2023, se ha dado cumplimiento a las prescripciones del inciso 10) de la Reglamentación de los Artículos 65 a 70 de la Ley N° 24.076, aprobada por el Decreto N° 1738/92, el que determina que la sanción de normas generales será precedida por la publicidad del proyecto o de sus pautas básicas y por la concesión de un plazo a los interesados para presentar observaciones por escrito.

Que, la participación de los sujetos interesados y del público en general, contribuye a dotar de mayor eficacia al procedimiento, permitiendo evaluar las modificaciones concretas a ser introducidas en la normativa.

Que, la consulta pública es un instrumento arraigado institucionalmente en el Organismo, siendo vastos los beneficios que trae dicha consulta para un posterior dictado del acto administrativo.

Que el Servicio Jurídico Permanente ha tomado la intervención que por derecho corresponde.

Que el ENTE NACIONAL REGULADOR DEL GAS se encuentra facultado para el dictado del presente acto en virtud de lo dispuesto en el Artículo 52 incisos b) y x) de la Ley N° 24.076, su reglamentación por Decreto N° 1738/92, y los Decretos N° 278/20, N° 1020/20, N° 871/21, N° 571/22 y N° 815/22.

Por ello,

EL INTERVENTOR

DEL ENTE NACIONAL REGULADOR DEL GAS

RESUELVE:

ARTÍCULO 1°. Aprobar la Adenda N° 1 (2023) de la NAG-235 (2019) “Reguladores de presión domiciliarios” que como Anexo IF-2023-144436026-APN-GDYGNV#ENARGAS, forma parte del presente acto.

ARTÍCULO 2°.- Notificar a las Licenciatarias del Servicio Público de Distribución de gas natural; a los Organismos de Certificación acreditados por el ENARGAS y al Organismo Argentino de Acreditación (OAA), en los términos del Artículo 41 del Decreto N° 1759/72 (T.O. 2017).

ARTÍCULO 3°.- Disponer que las Licenciatarias del Servicio Público de Distribución de Gas por redes, deberán notificar la presente Resolución, a todas las Subdistribuidoras que operan dentro de su área de licencia.

ARTÍCULO 4°.- Disponer que los Organismos de Certificación acreditados por el ENARGAS deberán comunicar la presente a los fabricantes e importadores relacionados con la normativa en cuestión.

ARTÍCULO 5°.- Comunicar, publicar, registrar, dar a la DIRECCIÓN NACIONAL DEL REGISTRO OFICIAL y cumplido, archivar.

NAG-235

Año 2019

ADENDA N.º 1 Año 2023

Reguladores de Presión Domiciliarios



ENARGAS
ENTE NACIONAL REGULADOR DEL GAS

IF-2023-144436026-APN-GDYGNV#ENARGAS

NOTA

Esta Adenda N.º 1 Año 2023 modifica y complementa a la NAG-235 (2019) “Reguladores de presión domiciliarios”, aprobada por la Resolución RESFC-2019-495-APN-DIRECTORIO#ENARGAS.

Sustituir el capítulo 1 OBJETO Y CAMPO DE APLICACIÓN, por el siguiente texto:

1 OBJETO Y CAMPO DE APLICACIÓN

Esta norma establece los requisitos mínimos de seguridad, fabricación, funcionamiento y los ensayos necesarios para verificar su cumplimiento, las características del marcado y embalaje de los reguladores de presión nuevos, sin uso, para ser instalados en redes de distribución de gas natural (GN) o de gas licuado de petróleo (GLP), así como las conexiones flexibles de entrada, conforme se indica en el Anexo B y D.

Esta norma se aplica a los reguladores de presión que cumplan los siguientes requisitos:

1.1 Rango de presión de entrada

Los reguladores deben estar diseñados para trabajar en un rango de presión de entrada de:

Para GN: 0,5 bar hasta 4 bar.

Para GLP: 0,5 bar hasta 2 bar.

1.2 Presión nominal de salida

La presión nominal de salida debe ser:

Para GN: 0,019 bar (19 mbar).

Para GLP: 0,028 bar (28 mbar).

1.3 Caudal de salida nominal mínimo

Esta norma no se aplica a reguladores cuyo caudal de salida nominal mínimo sea menor que:

1.3.1 Para GN: 4 m³(s)/h (para gas de la segunda familia, según la NAG-301).

NOTA: El caudal de salida nominal mínimo se determina con la mínima presión de entrada y para una presión de salida de 19 mbar.

1.3.2 Para GLP: 2,5 m³(s)/h (para gas de la tercera familia, según la NAG-301).

NOTA: El caudal de salida nominal mínimo se determina con la mínima presión de entrada y para una presión de salida de 28 mbar.

Sustituir el apartado 4.4.1 Conexiones de entrada, por el siguiente:

4.4.1 Conexión de entrada

Las diferentes alternativas de conexión de entrada y sus dimensiones están definidas en la siguiente tabla, en función de la capacidad nominal de los reguladores:

Capacidad nominal CN [m ³ (s)/h]		Tipo conexión	Diámetro nominal	Para vincularse a:
GN	GLP			
CN ≤ 10	CN ≤ 6	Media unión según 4.4.1.1	3/4"	Flexible según Anexo B, adaptador entrada según 4.4.1.4. o flexible según Anexo D.
		Flexible incorporado. Según Anexo B y D	3/4"	Válvula esférica según NAG-212.
10 < CN ≤ 25	6 < CN ≤ 16	Media unión Según 4.4.1.1.	≥ 3/4"	Adaptador entrada según 4.4.1.4.
CN > 25	CN > 16	Media unión Según 4.4.1.1	≥ 3/4"	Adaptador entrada según 4.4.1.4.
		Rosca hembra IRAM 5063 en el cuerpo del regulador.	≥ 3/4"	Rosca macho cónica IRAM 5063.

Incorporar el ANEXO D según el siguiente texto:

ANEXO D (NORMATIVO)

CONEXIONES METÁLICAS FLEXIBLES DE ACERO INOXIDABLE

D.1 OBJETO Y ALCANCE

Los presentes requisitos establecen las características generales y los métodos de ensayo que deben cumplir las conexiones metálicas flexibles construidas en tubos corrugados de acero inoxidable para GN y GLP.

Corresponde aplicar este anexo a las conexiones metálicas flexibles para utilizar en instalaciones fijas alimentadas con GN o GLP, para una presión máxima de trabajo de:

Para GN: 0,5 bar hasta 4 bar.

Para GLP: 0,5 bar hasta 2 bar.

D.2 DEFINICIONES

D.2.1 Conexión metálica flexible en tubo corrugado de acero inoxidable

Es, a los efectos de esta norma, el elemento constituido por un tubo corrugado flexible de acero inoxidable, de longitud determinada y provisto de terminales de unión en cada uno de sus extremos.

D.2.2 Terminales de unión

Extremos característicos que conecten la válvula esférica con el regulador.

D.3 REQUISITOS GENERALES DE APROBACIÓN

D.3.1 La aprobación de las conexiones metálicas flexibles se debe realizar a través de un OC, y deben cumplir con los requisitos que se detallan a continuación.

D.3.1.1 Muestras para presentar

- a) Seis muestras completas (con terminales) de 0,75 m de longitud.
- b) Una muestra sin terminales de 0,75 m de longitud.
- c) Tres muestras del terminal de unión.

D.3.1.2 El OC debe aprobar las conexiones metálicas flexibles que cumplan estrictamente con este Anexo.

Sin este requisito, no se pueden utilizar en instalaciones de GN y GLP.

D.4 CARACTERÍSTICAS DE DISEÑO Y CONSTRUCCIÓN

D.4.1 Materiales

D.4.1.1 Tubo

Los tubos metálicos corrugados usados en la construcción de las conexiones metálicas flexibles deben ser de acero inoxidable SA-240 tipo 316 L.

Además, se debe tener en cuenta lo siguiente:

- 1) Si se parte de fleje, la soldadura debe ser realizada por electrofusión, sin aporte de material.
- 2) **Tratamiento térmico:** el tubo corrugado (sin incluir los terminales) deben ser sometidos a un tratamiento térmico de recocido / solubilización a los efectos de provocar un alivio de tensiones, para aumentar la vida útil del componente. Éste debe ser sometido a una temperatura entre 1000°C a 1100°C, en atmósfera controlada, durante 60 minutos como mínimo.

D.4.1.2 Terminales de unión

Los terminales de unión pueden ser de acero cincado o acero inoxidable 316 L.

D.4.1.3 Anillos tóricos

Los O-Ring en caso de emplearse deben ser de acrílico nitrilo.

D.4.1.4 Recubrimiento

El corrugado de acero inoxidable debe estar protegido por un recubrimiento de poliolefina termocontraíble. Dicho recubrimiento debe superar los ensayos de resistencia a la intemperie según lo indicado en el apartado 6.14 Resistencia a la intemperie.

D.4.2 Construcción

D.4.2.1 Cada extremo del tubo debe estar provisto de un terminal de unión para la conexión en la instalación.

D.4.2.2 Los terminales deben llevar roscas según la norma IRAM 5063, el que conecta a la válvula, e IRAM 5053, el que conecta a la entrada del regulador; este debe tener, como mínimo, 5 filetes útiles.

D.4.2.3 Los terminales de unión se unirán a los extremos de los tubos corrugados mediante soldadura por arco de gas tungsteno o proceso GTAW sin aporte. Como alternativa, podrán vincularse mediante el conformado tipo abocardado del extremo del tubo de manera tal de permitir el giro libre del terminal y la sujeción del tubo al terminal, (ver figuras D.1 b y D.1.c).

D.4.2.4 En caso de utilizar anillos tóricos, estos deben responder a la norma IRAM 113012.

D.4.2.5 El tubo corrugado debe estar perfectamente terminado, exento de hendiduras, cortes y otras imperfecciones. El pasaje de gas a través de este no debe estar restringido por soldaduras o defectos de fabricación.

D.4.3 Dimensiones

D.4.3.1 Tubo corrugado

Las dimensiones de los tubos corrugados utilizados en la construcción de la conexión metálica flexible deben ser las indicadas en la tabla siguiente:

Diámetro interior del tubo (mm)	Tolerancia (mm)	Espesor de pared mínimo (mm)
7,5	± 0,5	0,2

D.4.3.2 Conexión completa

La conexión metálica flexible debe tener una longitud máxima, conforme se indica en la figura D.1.a.

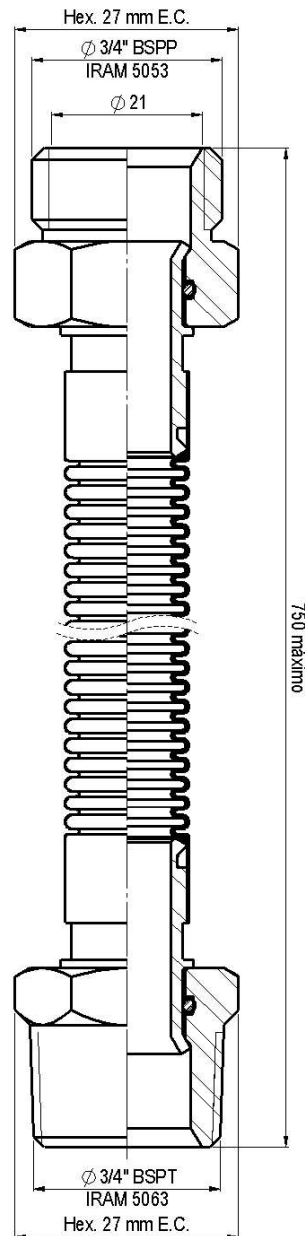


Figura D.1.a

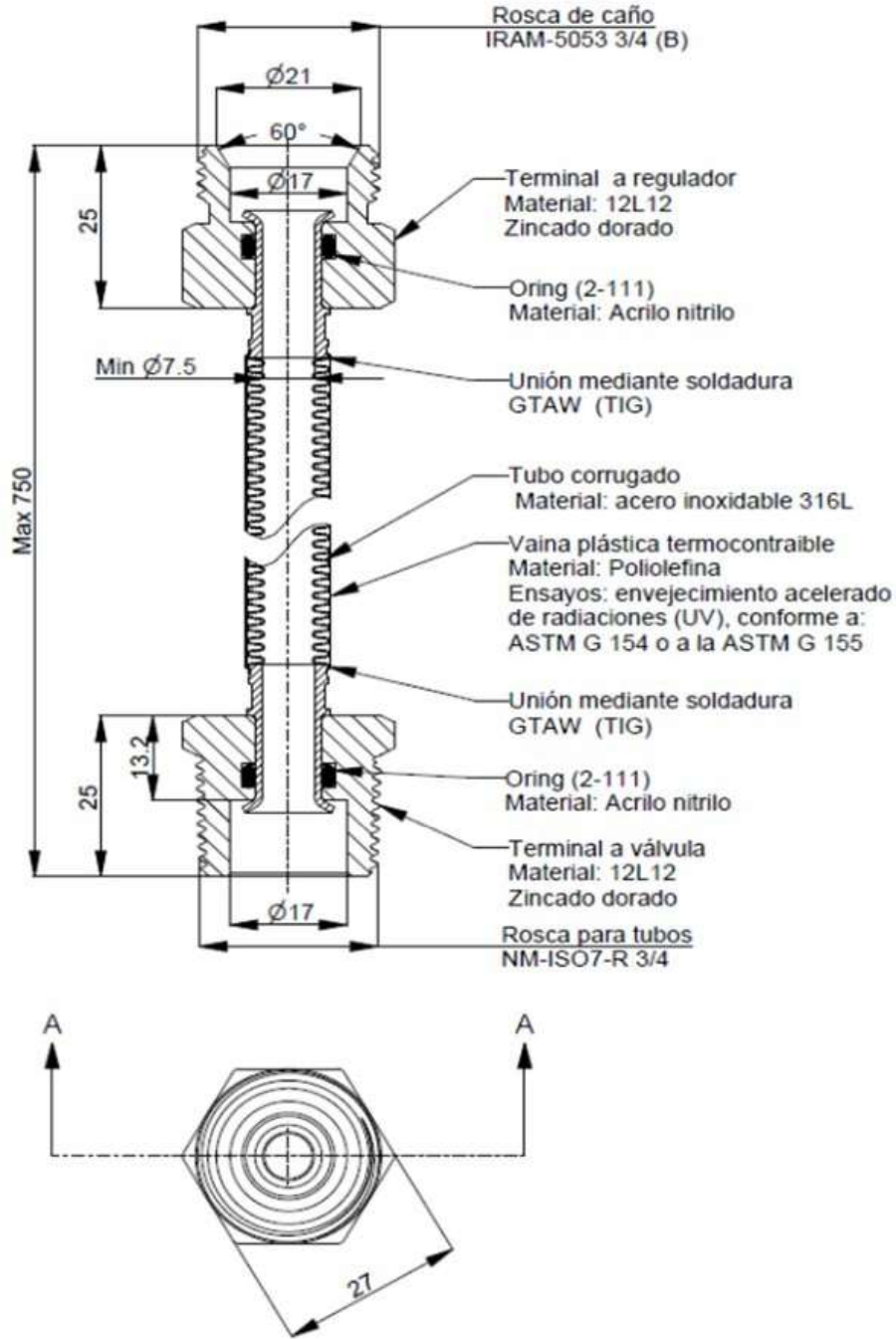


Figura D.1.b

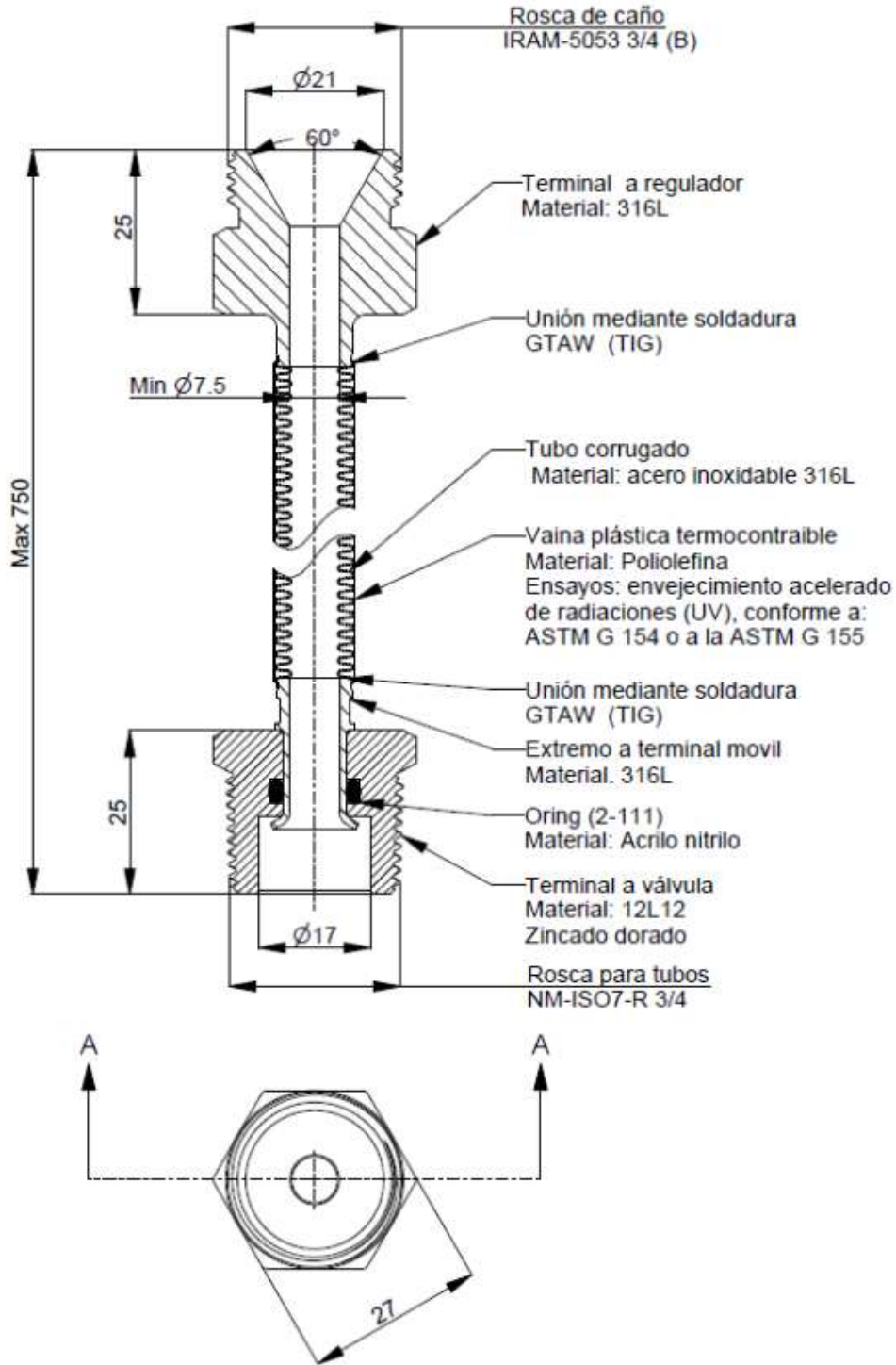


Figura D.1.c

D.4.3.3 Terminales de unión

Las figuras D.2 y D.3 muestran los terminales de unión a utilizar en la conexión flexible en tubo corrugado que pueden emplearse en instalaciones de hasta 4 bar.

Las roscas de las tuercas de fijación se deben verificar mediante calibres del tipo paso-no pasa.

Asimismo, los terminales de las figuras D.1.b y D.1.c, se indican en dichas figuras.

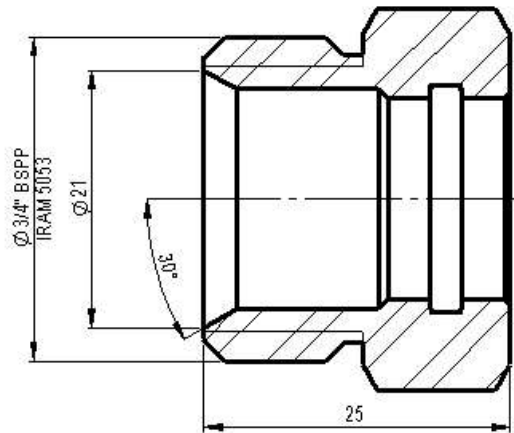


Figura D.2

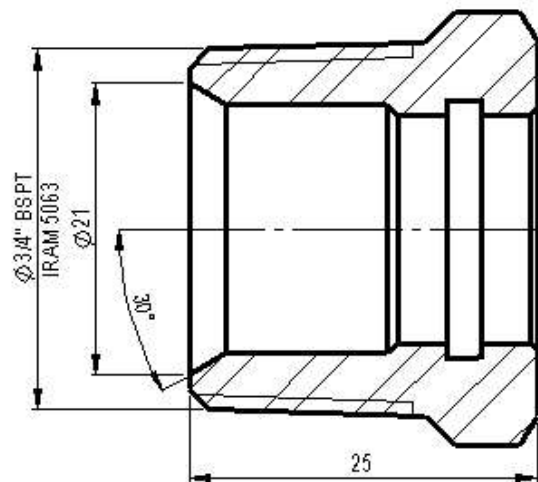


Figura D.3

D.5 ENSAYOS

Debe cumplimentar todos los ensayos exigidos al terminal de la conexión metálica flexible (prueba neumática; resistencia hidrostática; y control dimensional).

D.5.1 Ensayo de hermeticidad

La conexión metálica flexible, verificada según el apartado D.6.1, debe soportar una presión neumática interna de 0,6 MPa (6 bar) durante 1 h, sin presentar pérdidas ni deformaciones permanentes, ni fallas de ninguna índole.

D.5.2 Ensayo de resistencia hidrostática

La conexión metálica flexible, verificada según el apartado D.6.2, debe soportar una presión hidrostática interna, de 2,0 MPa (20 bar), durante un minuto, sin presentar pérdidas ni fallas de ninguna índole.

D.5.3 Ensayo de fuerza de tracción

La conexión metálica flexible se ensaya según el apartado D.6.3, no debe presentar roturas y debe superar el ensayo de hermeticidad según el apartado D.5.1.

La muestra se monta en un dispositivo apto para aplicar una carga de tracción axial, y a una velocidad constante de 100 mm/min se la somete a una fuerza creciente hasta un máximo de 1 200 N.

Después de la tracción se verifica que la muestra:

- No presente roturas.
- Supere el ensayo de hermeticidad, según lo indicado en el apartado D.5.1.

D.5.4 Ensayo de curvado

Las conexiones metálicas flexibles en tubo corrugado de acero inoxidable deben superar el ensayo de fatiga según el apartado D.6.4.

D.5.5 Inspección visual

Se realiza una inspección visual de las conexiones metálicas flexibles, de acuerdo con lo indicado en el apartado D.6.5.

D.5.6 Control dimensional

Se realiza un control dimensional de las conexiones metálicas flexibles, de acuerdo con lo indicado en el apartado D.6.6, para verificar si se cumplen las condiciones establecidas en este Anexo.

D.6 MÉTODO DE ENSAYO

D.6.1 Ensayo de hermeticidad

D.6.1.1 Una conexión metálica flexible, con sus terminales de unión, no debe mostrar evidencia de pérdida cuando está sometida a presión neumática interna de 0,6 MPa (6 bar) durante 1 h.

D.6.1.2 Se ensayan tres muestras, y cada una de ellas debe ser conectada a una fuente de presión neumática, con uno de sus extremos obturado, con un accesorio de cierre.

El equipo de ensayo debe poseer una válvula de cierre y un manómetro de presión, con un rango de 0-10 bar y clase 1, instalado en la cañería de suministro de presión, entre la válvula de cierre y la muestra en ensayo.

D.6.1.3 El presente ensayo debe ser realizado con la conexión metálica flexible sumergida en agua y a temperatura ambiente (20 ± 2) °C.

D.6.2 Ensayo de resistencia hidrostática

B.6.2.1 Una conexión metálica flexible, con sus terminales de unión, no debe mostrar evidencia de pérdidas o rotura, cuando está sometida a una presión hidrostática interna de 2,0 MPa (20 bar) durante 1 min.

D.6.2.2 Se utilizan las tres muestras sometidas al ensayo de hermeticidad.

D.6.2.3 Cada una de ellas se conecta a una fuente de presión hidrostática, con uno de sus extremos obturado y con una válvula que permita el purgado del aire. El equipo de ensayo debe poseer una válvula de cierre y un manómetro de presión con un rango tal que el valor de ensayo (20 bar) esté dentro del 25 al 75 % del rango de medición del manómetro, y como mínimo, de clase 2,5, instalado en la cañería de suministro de presión, entre la válvula de cierre y la muestra de ensayo

D.6.3 Ensayo de fuerza de tracción

La muestra se monta en un dispositivo apto para aplicar una carga de tracción axial, y a una velocidad constante de 100 mm/min se la somete a una fuerza creciente hasta un máximo de 1 200 N.

D.6.4 Ensayo de curvado

Se ensayará el tubo metálico corrugado con sus terminales.

Una muestra debe ser arrollada en un mandril que tenga un diámetro equivalente a seis veces el diámetro exterior del tubo.

Luego la superficie exterior debe ser examinada, sin evidenciar quebraduras o fisuras visibles mediante el uso de una lupa de 10 aumentos.

A continuación, se ensaya una de las conexiones metálicas flexibles que haya resultado satisfactoria en los ensayos de los apartados D.6.1 y D.6.2. Esta se arrolla en el mandril con un diámetro de seis veces el exterior del tubo y se verifica con lupa la presencia de fisuras.

Posteriormente, se repiten los ensayos de hermeticidad y resistencia hidrostática, a los efectos de verificar la hermeticidad de la conexión.

D.6.5 Inspección visual

D.6.5.1 Sobre las conexiones metálicas flexibles, se realiza una inspección visual mediante el uso de una lupa de 10 aumentos para verificar si cumplen con las condiciones establecidas en el presente Anexo, en lo referente a la terminación de fabricación, tanto del tubo como de sus terminales de unión.

D.6.5.2 Se verifica si las conexiones metálicas flexibles llevan grabadas las leyendas exigidas en el apartado D.7.

D.6.6 Control dimensional

D.6.6.1 Tubo corrugado

Se verifica el cumplimiento del apartado D.4.3.1 en lo referente a sus dimensiones.

D.6.6.2 Terminales de unión

Se verifica el cumplimiento del apartado D.4.3.3 en lo referente a sus dimensiones.

D.7 MARCADO

D.7.1 Las conexiones metálicas flexibles deben llevar una inscripción grabada en forma permanente, como mínimo, sobre el tubo, las terminales, una chapa o precinto según el apartado D.7.2; las inscripciones son las siguientes:

- a) Nombre o marca de la fábrica.
- b) Matrícula de aprobación.
- c) Año de fabricación (las dos últimas cifras).
- d) Logotipo de producto certificado según la Resolución RESFC-2019-56-APN-DIRECTORIO#ENARGAS.
- e) Industria argentina o la del país de origen.
- f) Presión máxima de trabajo: 4 bar.

D.7.2 El diseño de la placa identificatoria debe ser tal que impida su extracción sin rotura de la conexión armada. La longitud debe ser adecuada, de modo que puedan marcarse las leyendas anteriores en forma legible y permanente.

D.8 ACONDICIONAMIENTO Y ENTREGA

D.8.1 Las conexiones metálicas flexibles se deben entregar adecuadamente acondicionadas y con sus roscas protegidas con cápsulas de materiales resistentes a la acción mecánica y que impidan la entrada de cuerpos extraños a su interior.

D.8.2 Se deben comercializar debidamente protegidas en forma individual, en cajas de cartón o bolsas de polietileno, convenientemente cerradas.

D.9 CONTROL DE FABRICACIÓN

D.9.1 Control de fabricación por parte del fabricante

Todas las conexiones metálicas flexibles construidas en tubo corrugado de acero inoxidable, fabricadas y/o importadas, deben poseer una prueba de fuga neumática a 0,6 MPa (6 bar), sin denotar fallas o pérdidas durante 30 s. Independientemente de los controles de fabricación que indique su sistema de aseguramiento de la calidad.

D.10 GESTIÓN DE LA CALIDAD

El fabricante nacional o extranjero debe poseer un sistema de gestión de calidad certificado, de conformidad a la norma ISO 9001, para asegurar el cumplimiento de lo indicado en este anexo. El fabricante debe guardar un registro de los ensayos realizados. Dichos registros deben estar disponibles para la inspección del OC.

En el caso de un importador, este debe poseer los equipos de ensayo conforme a lo requerido por esta norma.

Formulario para observaciones

**Observaciones propuestas a la Adenda N.º 1 Año 2023
de la NAG-235 Año 2019**

“Reguladores de presión domiciliarios”

Empresa:

Rep. Técnico:

Dirección:

C.P.:

TEL.:

Página:

Apartado:

Párrafo:

Donde dice:

Se propone:

Fundamento de la propuesta:

Firma	Aclaración	Cargo

Véase el instructivo en la página siguiente.

Instrucciones para completar el formulario de observaciones propuestas (uno por cada apartado observado)

1. En el espacio identificado “**Donde dice**”, transcribir textualmente el párrafo correspondiente del documento puesto en consulta.
2. En el espacio identificado “**Se propone**”, indicar el texto exacto que se sugiere.
3. En el espacio identificado “**Fundamento de la propuesta**”, se debe completar la argumentación que motiva la propuesta de modificación, mencionando en su caso la bibliografía técnica en que se sustente, que debe ser presentada en copia, o bien, detallando la experiencia en la que se basa.
4. Dirigir las observaciones al ENTE NACIONAL REGULADOR DEL GAS (ENARGAS), Suipacha 636, (C1008AAN) Ciudad Autónoma de Buenos Aires.
5. Las observaciones relacionadas con el asunto normativo especificado en el formulario deben ser remitidas al ENARGAS por medio de una nota dedicada exclusivamente a tal fin, adjuntando una impresión doble faz, firmada en original del cuadro elaborado y la versión en soporte digital con formato editable (Word).

Tabla integrada de observaciones

Observaciones a la “ADENDA N.º 1 Año 2023 de la NAG-235 Año 2019 Reguladores de presión domiciliarios

Ref.: Expediente ENARGAS N.º EX-2023-07303443- -APN-GDYGNV#ENARGAS

ENTIDAD	Capítulo N.º, Apartado N.º./ Anexo/Tabla (ej. 2.1, Tabla 1)	Párrafo/ Ítem/ Nota (ej. Nota 1)	Donde dice	Se propone	Fundamento de la propuesta

Instrucciones para completar la Tabla Integrada de Observaciones (Consulta Pública de proyectos)

1. Como complemento al envío del formulario individual de observaciones, que antecede, el participante de la consulta pública debe completar la presente Tabla, utilizando una fila del cuadro para cada una de las observaciones.
2. En el espacio identificado "**Donde dice**", transcribir textualmente el párrafo correspondiente del documento puesto en consulta.
3. En el espacio identificado "**Se propone**", indicar el texto exacto que se sugiere aplicar.
4. En el espacio identificado "**Fundamento de la propuesta**", se debe completar la argumentación que motiva la propuesta de modificación, mencionando en su caso la bibliografía técnica en que se sustente, que debe ser presentada en copia, o bien, detallando la experiencia en la que se basa.
5. Dirigir las observaciones al ENTE NACIONAL REGULADOR DEL GAS (ENARGAS) Suipacha 636, (C1008AAN) Ciudad Autónoma de Buenos Aires.
6. Las observaciones relacionadas con el presente proyecto puesto en consulta deben ser remitidas al ENARGAS por medio de una nota dedicada exclusivamente a tal fin, ingresada por mesa de entradas, ya sea de manera física o virtual, adjuntando una impresión doble faz, firmada en original del cuadro elaborado y **la versión en soporte digital con formato editable (Word)**,
7. Las observaciones/sugerencias relacionadas con otras consultas deben ser remitidas por separado al ENARGAS por medio de notas creadas específicamente para tal fin, haciendo referencia al nombre del documento en consulta, expediente y resolución del ENARGAS en cada caso.



República Argentina - Poder Ejecutivo Nacional
1983/2023 - 40 AÑOS DE DEMOCRACIA

Hoja Adicional de Firmas
Informe gráfico

Número: IF-2023-144436026-APN-GDYGNV#ENARGAS

CIUDAD DE BUENOS AIRES
Lunes 4 de Diciembre de 2023

Referencia: ADENDA N 1 DE LA NAG-235

El documento fue importado por el sistema GEDO con un total de 16 pagina/s.

Digitally signed by GESTION DOCUMENTAL ELECTRONICA - GDE
Date: 2023.12.04 16:27:50 -03:00

Jorge Osvaldo Jose Deferrari
Gerente
Gerencia de Distribución y Gas Natural Vehicular
Ente Nacional Regulador del Gas

Digitally signed by GESTION DOCUMENTAL
ELECTRONICA - GDE
Date: 2023.12.04 16:27:51 -03:00